

REMS Python

REMS Swing

REMS Hydro-Swing



deu	Betriebsanleitung	5
eng	Instruction Manual	8
fra	Notice d'utilisation	12
ita	Istruzioni d'uso	15
spa	Instrucciones de servicio	19
nld	Handleiding	22
swe	Bruksanvisning	26
nno	Bruksanvisning	29
dan	Brugsanvisning	32
fin	Käyttöohje	35
por	Manual de instruções	38
pol	Instrukcja obsługi	41
ces	Návod k použití	45
slk	Návod na obsluhu	48
hun	Kezelési utasítás	51
hrv	Upute za rad	54
slv	Navodilo za uporabo	57
ron	Manual de utilizare	60
rus	Руководство по эксплуатации	63
ell	Οδηγίες χρήσης	67
tur	Kullanım kılavuzu	70
bul	Ръководство за експлоатация	74
lit	Naudojimo instrukcija	77
lav	Lietošanas instrukcija	81
est	Kasutusjuhend	84

REMS GmbH & Co KG
Maschinen- und Werkzeugfabrik
Stuttgarter Straße 83
71332 Waiblingen
Deutschland
Telefon +49 7151 1707-0
Telefax +49 7151 1707-110
www.rems.de



Fig. 1

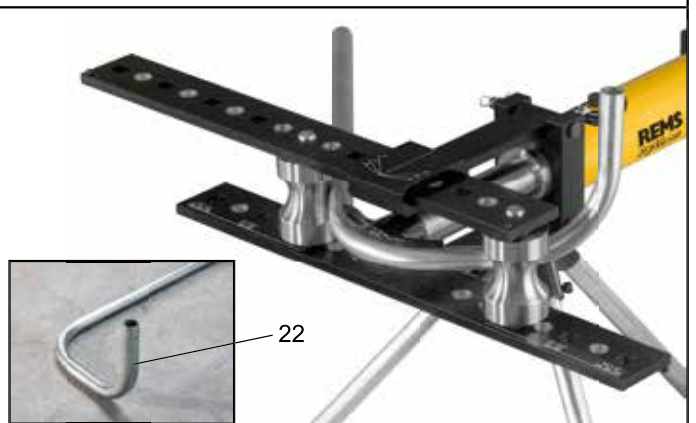
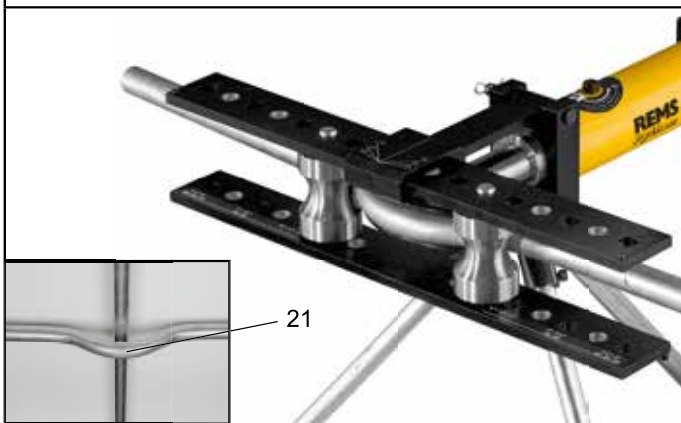
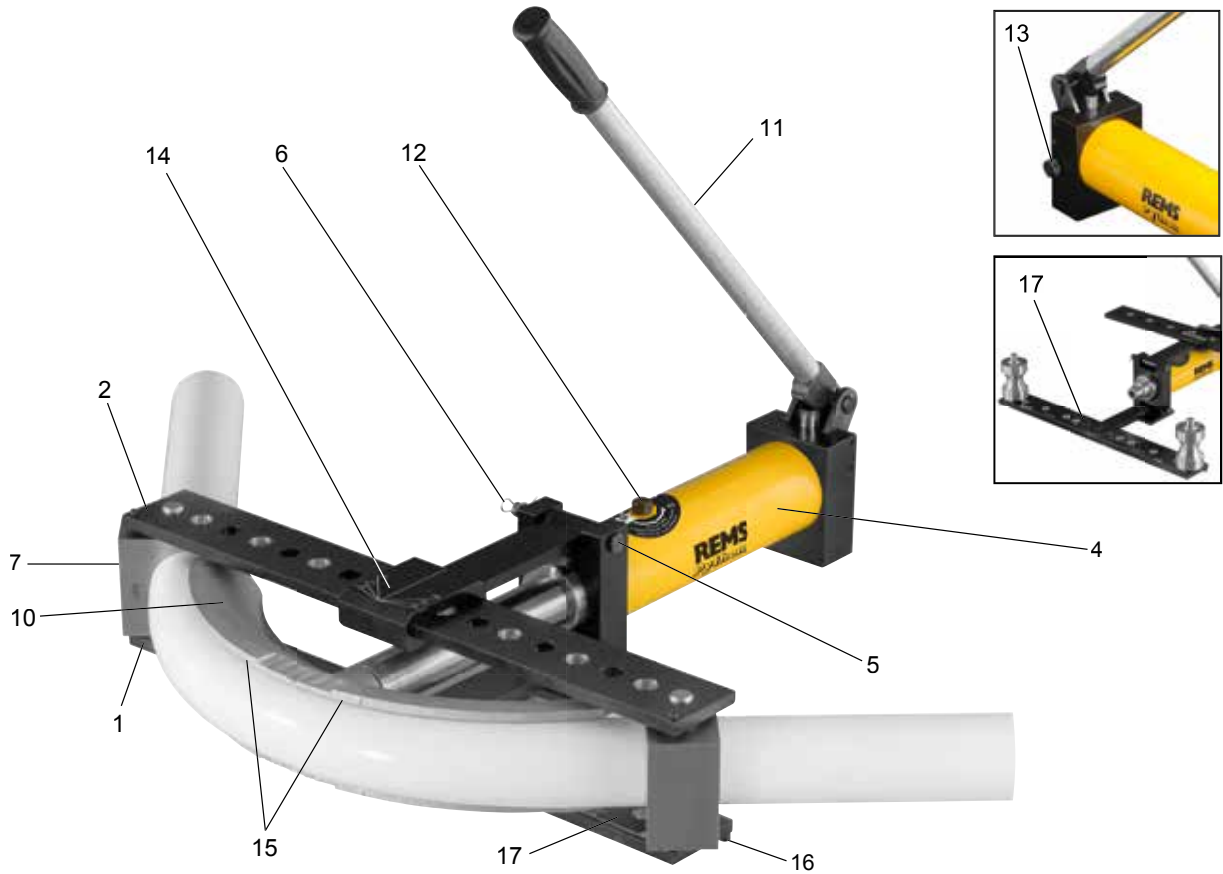


Fig. 2

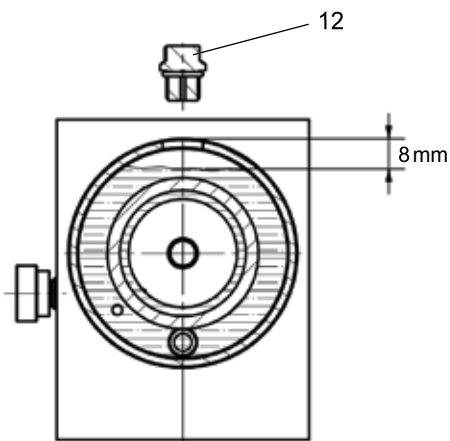


Fig. 3

Biege-segment für Rohre Ø Zoll/mm	Biege-radius ¹⁾ mm	Biege-radius ²⁾ mm	Geeignet für			
			St 10255	>		
St 3/8"	50		●			590051
St 1/2"	65		●			590052
St 3/4"	85		●			590053
St 1"	100		●			590054
St 1 1/4"	150		●			590055
St 1 1/2"	170		●			590056
St 2"	220		●			590057
V 32 mm	112	128		●		590061
V 40 mm	140	160		●		590058
V 50 mm	175	200		●		590059
V 63 mm	220	252		●		590060
V 75 mm	260	298		▲		590062

St 10255: Stahlrohre (Gewinderohre) EN 10255
 V: Verbundrohre der Pressfitting-Systeme
 ▲ Gleitstück Ø 75 mm, 2er-Pack (Art.-Nr. 590111), erforderlich
¹⁾ Biegeradius mm der Innenseite des Bogens (EN 10255)
²⁾ Biegeradius mm der neutralen Achse des Bogens (DVGW VP 632)

Fig. 4

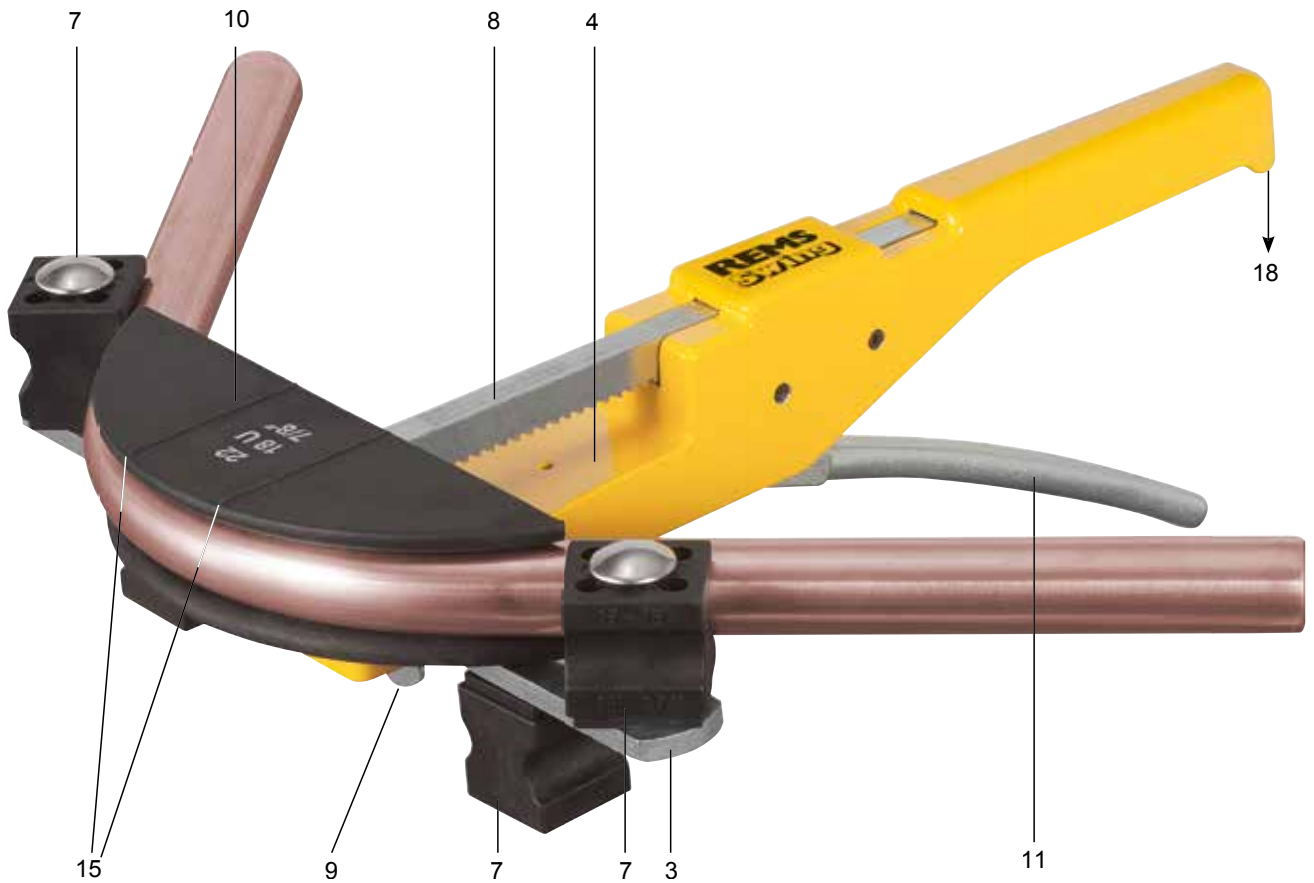


Fig. 5

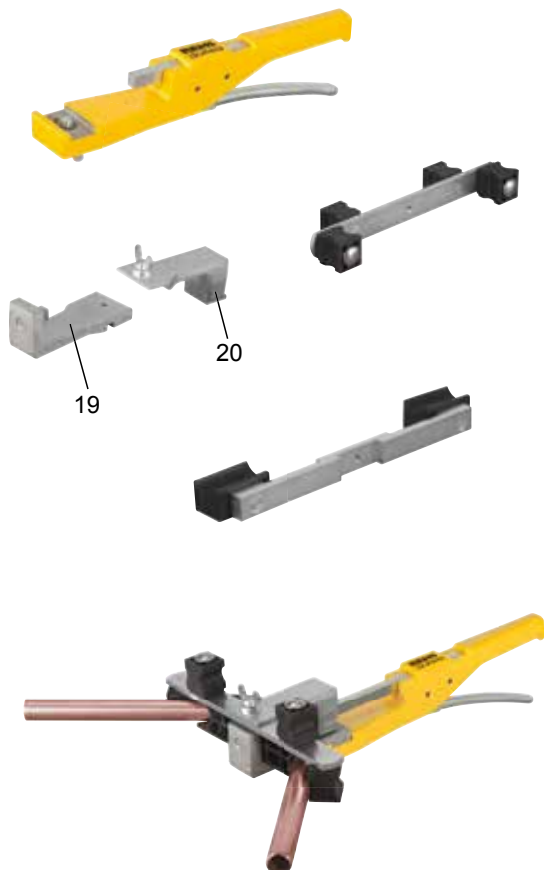


Fig. 6

Biegesegment für Rohre Ø mm/Zoll	Biege- radius ¹⁾ mm	Geeignet für					
		Cu	Cu-U	St 10305-U	St 10305	V	
10, 3/8	30	•			•		153155
12, 10 U, 1/2	36	•	•		•		153160
14, 12 U	50	•		•	•	•	153170
15, 12 U, 5/8	55	•	•		•		153175
16, 14 U	55	•	•		•	•	153180
17, 15 U	60			•		•	153185
18, 14 U, 15 U, 16 U, 3/4	72	•	•		•	•	153190
20, 18 U	79	•	•	•		•	153195
22, 18 U, 7/8	86	•	•				153200
25, 26	88					•	153205
32	128					•	153210

¹⁾ Biegeradius mm der neutralen Achse des Bogens (DVGW GW 392)

Cu: weiche Kupferrohre, auch dünnwandig

St 10305-U: weiche ummantelte C-Stahlrohre der Pressfitting-Systeme EN 10305-3

St 10305: weiche Präzisionsstahlrohre EN 10305-1, EN 10305-2, EN 10305-3

U: ummantelt

V: Verbundrohre der Pressfitting-Systeme

Fig. 7



Fig. 8

Biegesegment für Rohre Ø mm/Zoll	Biegeradius ¹⁾ mm	Geeignet für						
		Cu	Cu-U	St 10217	St 10305	St 10305-U		V
10, 3/8	30	●				●		153155
12, 10 U, 1/2	36	●	●	●	●			153160
14, 12 U	50	●			●	●	●	153170
15, 12 U, 5/8	55	●	●	●	●			153175
16, 14 U	55	●	●		●		●	153180
17, 15 U	60					●	●	153185
18, 14 U, 15 U, 16 U, 3/4	72	●	●	●	●		●	153190
20, 18 U	79	●	●			●		153195
22, 18 U, 7/8	86	●	●	●	●			153540
25, 26	88						●	153205
32	128						●	153210

¹⁾ Biegeradius mm der neutralen Achse des Bogens (DVGW GW 392)

Cu: weiche Kupferrohre, auch dünnwandig, EN 1057

St 10217: nichtrostende, nickelhaltige Stahlrohre der Pressfitting-Systeme EN 10217-7, EN 10312, Reihe 2

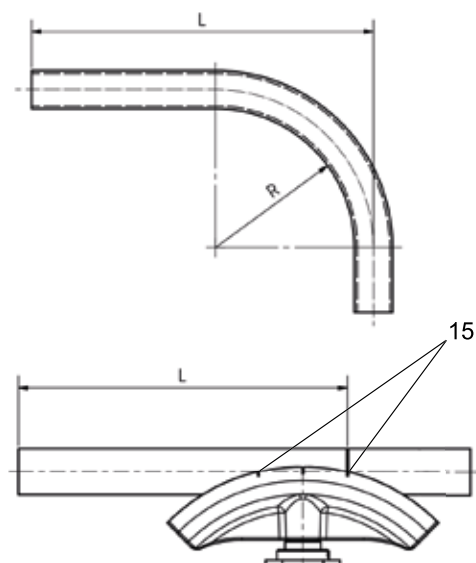
St 10305: weiche Präzisionsstahlrohre EN 10305-1, EN 10305-2, EN 10305-3

St 10305-U: weiche ummantelte C-Stahlrohre der Pressfitting-Systeme EN 10305-3

U: ummantelt

V: Verbundrohre der Pressfitting-Systeme

Fig. 9



Originalbetriebsanleitung

Fig. 1–9

1 Gleitrollenträger unten	12 Verschlusschraube
2 Gleitrollenträger oben, mit seitlich verschiebbarer Gleitrollenlagerplatte	13 Rücklaufventil
3 Gleitstückträger	14 Winkelmarkierung
4 Biegerantrieb	15 Markierung für maßgenaues Biegen
5 Bolzen	16 Fuß
6 Federstecker	17 Skala
7 Gleitrollen / Gleitstücke	18 Pfeilrichtung
8 Zahnstange / Vorschubkolben	19 Biegesegment-Halter
9 Flügelschraube	20 Gleitstückträger-Halter
10 Biegesegment	21 Überbogen
11 Vorschubhebel	22 Etagenbogen in mehreren Ebenen

Allgemeine Sicherheitshinweise

⚠ VORSICHT

Lesen Sie alle Sicherheitshinweise, Anweisungen, Bebilderungen und technische Daten, mit denen dieses Werkzeug versehen ist. Versäumnisse bei der Einhaltung der Sicherheitshinweise und Anweisungen können schwere Verletzungen verursachen.

Bewahren Sie alle Sicherheitshinweise und Anweisungen für die Zukunft auf.

Verwenden Sie das Werkzeug nur bestimmungsgemäß und unter Beachtung der allgemeinen Sicherheits- und Unfallverhütungsvorschriften.

- a) Halten Sie Ihren Arbeitsplatz in Ordnung. Unordnung im Arbeitsbereich kann Unfälle zur Folge haben.
- b) Benutzen Sie das richtige Werkzeug. Verwenden Sie keine leistungsschwachen Werkzeuge für schwere Arbeiten. Benutzen Sie das Werkzeug nicht für solche Zwecke, für die es nicht vorgesehen ist.
- c) Überprüfen Sie das Werkzeug auf eventuelle Beschädigungen. Vor jedem Gebrauch des Werkzeugs müssen leicht beschädigte Teile sorgfältig auf Ihre einwandfreie und bestimmungsgemäße Funktion untersucht werden. Überprüfen Sie, ob die beweglichen Teile einwandfrei funktionieren und nicht klemmen oder beschädigt sind. Sämtliche Teile müssen richtig montiert sein und alle Bedingungen erfüllen, um den einwandfreien Betrieb des Werkzeugs zu gewährleisten. Beschädigte Teile müssen sachgemäß durch eine anerkannte Fachkraft repariert oder ausgewechselt werden, soweit nichts anderes in der Betriebsanleitung angegeben ist.
- d) Seien Sie aufmerksam. Achten Sie darauf, was sie tun. Gehen Sie mit Vernunft an die Arbeit.
- e) Überlasten Sie Ihr Werkzeug nicht. Sie arbeiten besser und sicherer im angegebenen Arbeitsbereich. Erneuern Sie abgenutzte Werkzeuge rechtzeitig.
- f) Tragen Sie geeignete Arbeitskleidung. Tragen Sie keine weite Kleidung oder Schmuck, sie könnten von beweglichen Teilen erfasst werden. Bei Arbeiten im Freien sind Gummihandschuhe und rutschfestes Schuhwerk empfehlenswert. Tragen Sie bei langen Haaren ein Haarnetz.
- g) Benutzen Sie Schutzausrüstung. Tragen Sie eine Schutzbrille. Tragen Sie Schutzhandschuhe.
- h) Vermeiden Sie abnorme Körperhaltung. Sorgen Sie für sicheren Stand und halten Sie jederzeit das Gleichgewicht.
- i) Pflegen Sie Ihre Werkzeuge mit Sorgfalt. Halten Sie die Werkzeuge sauber, um besser und sicherer arbeiten zu können. Befolgen Sie die Wartungsvorschriften und die Hinweise. Halten Sie Handgriffe trocken und frei von Fett und Öl.
- j) Berücksichtigen Sie Umgebungseinflüsse. Setzen Sie Ihre Werkzeuge nicht dem Regen aus. Sorgen Sie für gute Beleuchtung.
- k) Halten Sie andere Personen fern. Lassen Sie andere Personen nicht Ihr Werkzeug berühren. Halten Sie andere Personen insbesondere Kinder von Ihrem Arbeitsbereich fern.

- l) Benutzen Sie zu Ihrer persönlichen Sicherheit der bestimmungsgemäßen Funktion des Werkzeuges nur Originalzubehör und Originalersatzteile. Der Gebrauch anderer Einsatzwerkzeuge und anderen Zubehörs kann Verletzungsgefahr für Sie bedeuten.
- m) Lassen Sie Ihr Werkzeug durch eine anerkannte Fachkraft reparieren. Dieses Werkzeug entspricht den einschlägigen Sicherheitsbestimmungen. Instandsetzungsarbeiten dürfen nur von einer anerkannten Fachkraft oder unterwiesenen Person durchgeführt werden, indem Originalersatzteile verwendet werden, andernfalls können Unfälle für den Verwender entstehen. Jegliche eigenmächtige Veränderung am Werkzeug ist aus Sicherheitsgründen nicht gestattet.

Sicherheitshinweise für Ölhydraulischen Rohrbieger, Einhand-Rohrbieger, Ölhydraulischen Hand-Rohrbieger

⚠ VORSICHT

Lesen Sie alle Sicherheitshinweise, Anweisungen, Bebilderungen und technische Daten, mit denen dieses Werkzeug versehen ist. Versäumnisse bei der Einhaltung der Sicherheitshinweise und Anweisungen können schwere Verletzungen verursachen.

Bewahren Sie alle Sicherheitshinweise und Anweisungen für die Zukunft auf.

- Verwenden Sie das Werkzeug nicht, wenn dieses beschädigt ist. Es besteht Unfallgefahr.
- Greifen Sie während dem Biegen nicht zwischen Rohr, Gleitrollen/Gleitstücke (7) und Biegesegment (10). Es besteht Verletzungsgefahr.
- Schützen Sie arbeitsbegleitende Personen während dem Biegen vor dem sich bewegenden Rohr. Es besteht Verletzungsgefahr.
- Seien Sie vorsichtig beim Biegen mit REMS Python und REMS Hydro-Swing. Diese entwickeln eine hohe Biegekraft. Bei nicht bestimmungsgemäßer Verwendung besteht Verletzungsgefahr.
- REMS Python nicht am aufgesteckten Vorschubhebel (11) hoch heben bzw. tragen. Der Vorschubhebel ist nur gesteckt und nicht gesichert. Der Biegerantrieb (4) kann sich vom Vorschubhebel (11) lösen und fällt herunter. Es besteht Verletzungsgefahr.
- Kinder und Personen, die aufgrund ihrer physischen, sensorischen oder geistigen Fähigkeiten, ihrer Unerfahrenheit oder Unkenntnis nicht in der Lage sind, das Werkzeug sicher zu bedienen, dürfen dieses Werkzeug nicht ohne Aufsicht oder Anweisung durch eine verantwortliche Person benutzen. Andernfalls besteht die Gefahr von Fehlbedienung und Verletzungen.
- Überlassen Sie das Werkzeug nur unterwiesenen Personen. Jugendliche dürfen das Werkzeug nur betreiben, wenn sie über 16 Jahre alt sind, dies zur Erreichung ihres Ausbildungszieles erforderlich ist und sie unter Aufsicht eines Fachkundigen gestellt sind.

Symbolerklärung

⚠ VORSICHT

Gefährdung mit einem niedrigen Risikograd, die bei Nichtbeachtung mäßige Verletzungen (reversibel) zur Folge haben könnte.

HINWEIS

Sachschaden, kein Sicherheitshinweis! Keine Verletzungsgefahr.



Vor Inbetriebnahme Betriebsanleitung lesen



CE-Konformitätskennzeichnung

1. Technische Daten

Bestimmungsgemäße Verwendung

⚠ VORSICHT

REMS Python, REMS Swing, REMS Hydro-Swing sind bestimmt zum kalten Drückbiegen von Rohren bis 90°. Alle anderen Verwendungen sind nicht bestimmungsgemäß und daher nicht zulässig.

1.1. Lieferumfang

REMS Python:	Ölhydraulischer Rohrbieger, 2 Gleitrollenträger, 2 Gleitrollen, Biegesegmente gemäß bestelltem Set, Betriebsanleitung, Transportkiste.
REMS Swing bis Ø 26 mm:	Einhand-Rohrbieger, Biegesegmente gemäß bestelltem Set, Gleitstückträger S Ø 10–26 mm, Stahlblechkasten, Betriebsanleitung.
REMS Swing bis Ø 32 mm:	Einhand-Rohrbieger, Biegesegmente gemäß bestelltem Set, Gleitstückträger S Ø 10–26 mm, Gleitstückträger Ø 32 mm, Koffer, Betriebsanleitung.
REMS Hydro-Swing bis Ø 26 mm:	Ölhydraulischer Hand-Rohrbieger, Biegesegmente gemäß bestelltem Set, Gleitstückträger H-S Ø 10–26 mm, Koffer, Betriebsanleitung.
REMS Hydro-Swing Ø 32 mm:	Ölhydraulischer Hand-Rohrbieger, Biegesegmente gemäß bestelltem Set, Gleitstückträger H-S Ø 10–26 mm, Gleitstückträger Ø 32 mm, Koffer, Betriebsanleitung.

1.2. Artikelnummern	REMS Python	REMS Swing	REMS Hydro-Swing
Antriebsvorrichtung	590000	153100	153500
Biegesegmente	siehe Fig. 3	siehe Fig. 6	siehe Fig. 8
Gleitrolle (2er-Pack)	590110		
Gleitstück Ø 75 mm (2er-Pack)	590111		
Gleitstückträger S Ø 10–26 mm		153125	
Gleitstückträger H-S Ø 10–26 mm			153501
Gleitstückträger Ø 32 mm		153115	153115
3-Bein-Untergestell	590150		
Vorrichtung für Umkehrbogen		153140	
Transportkiste	590160		
Stahlblechkasten		153265	
Koffer		153270	153570
Winkelmesser	590153	590153	590153
REMS CleanM	140119	140119	140119

1.3. Arbeitsbereich

Beim fachgerechten Kaltbiegen dürfen keine Anrisse oder Falten auftreten. Rohrqualitäten und Abmessungen, die dies nicht gewährleisten, sind zum Biegen mit REMS Python, REMS Swing und REMS Hydro-Swing nicht geeignet.

Stahlrohre EN 10255	Ø % – 2"		
Weiche Kupferrohre, auch dünnwandig		Ø 10 – 22 mm, Ø % – 7/8", s ≤ 1 mm	Ø 10 – 22 mm, Ø % – 7/8", s ≤ 1 mm
Weiche ummantelte Kupferrohre		Ø 10 – 18 mm, Ø % – 5/8", s ≤ 1 mm	Ø 10 – 18 mm, Ø % – 5/8", s ≤ 1 mm
Nichtrostende, nickelhaltige Stahlrohre der Pressfitting-Systeme			Ø 12 – 22 mm, s ≤ 1,2 mm
Weiche ummantelte C-Stahlrohre der Pressfitting-Systeme		Ø 12 – 18 mm, s ≤ 1,2 mm	Ø 12 – 18 mm, s ≤ 1,2 mm
Weiche Präzisionsstahlrohre		Ø 10 – 18 mm, s ≤ 1 mm	Ø 10 – 22 mm, s ≤ 1,5 mm
Verbundrohre	Ø 32 – 75 mm	Ø 14 – 32 mm	Ø 14 – 32 mm
Größter Biegewinkel	90°	90°	90°
Harte Kupferrohre müssen durch Ausglühen weichgemacht werden!			

1.4. Abmessungen L × B × H

Biegerantrieb mit	670 × 680 × 620 mm	318 × 252 × 140 mm	428 × 252 × 170 mm
Gleitrollen-/Gleitstückträger	(26,4" × 26,8" × 24,4")	(12,5" × 9,9" × 5,5")	(16,9" × 9,9" × 6,7")
3-Bein-Untergestell	650 × 630 × 525 mm (25,6" × 24,8" × 20,7")		

1.5. Gewichte

Biegerantrieb mit Gleitrollen-/Gleitstückträger	35,0 kg (77,2 lb)	1,4 kg (3,1 lb)	3,1 kg (6,8 lb)
3-Bein-Untergestell	4,6 kg (10,1 lb)		
Biegesegmente von – bis	0,4 – 4,9 kg (0,9 – 10,8 lb)	0,06 – 0,3 kg (0,13 – 0,7 lb)	0,06 – 0,3 kg (0,13 – 0,7 lb)

2. Inbetriebnahme

⚠ VORSICHT

Transportgewichte über 35 kg sind von mindestens 2 Personen zu tragen. Beim Transport und beim Aufstellen des Werkzeuges beachten, dass das Werkzeug mit und ohne Untergestell einen hohen Schwerpunkt hat, d. h. kopflastig ist.

2.1. REMS Python Fig. 1–3

Biegerantrieb (4) auf einen festen, ebenen Untergrund stellen. Darauf achten, dass ausreichend Platz für den komplett montierten Rohrbieger und das zu biegende Rohr vorhanden ist. Gleitrollenträger unten (1) so in die untere Nut des Biegerantriebes (4) einsetzen, dass die Füße (16) nach unten weisen und der Bolzen (5) gesteckt werden kann. Bolzen (5) mit Federstecker (6) sichern. Gleitrollenträger oben (2) so in die obere Nut des Biegerantriebes (4) einsetzen, dass die Winkelmarkierung (14) lesbar ist, mit Bolzen (5) befestigen, Bolzen mit Federstecker (6) sichern. Gleitrollen (7) entsprechend der Rohrgröße, siehe Skala (17), in die Bohrungen zwischen die Gleitrollenträger (1 und 2) einsetzen. Zum Biegen von Verbundrohr Durchmesser 75 mm die Gleitstücke Durchmesser 75 (Zubehör) anstelle der Gleitrollen (7) zwischen die Gleitrollenträger (1 und 2) einsetzen. Die Gleitrollenlagerplatte des oberen Gleitrollenträgers (2) kann nach Bedarf seitlich verschoben werden, z. B. zur Herstellung eines Etagenbogens (22). Die Gleitrollen müssen zum Biegen immer in den Bohrungen des oberen und unteren Gleitrollenträgers (1 und 2) gesteckt sein. Der Rohrgröße entsprechendes Biegesegment (10) auf den Biegerantrieb (4) aufstecken. Vorschubhebel (11) auf den Biegerantrieb (4) stecken. Verschlusschraube (12) ca. 1 Umdrehung öffnen. Rücklaufventil (13) durch Eindrehen verschließen und handfest anziehen.

2.2. REMS Swing Fig. 4–6

Gleitstückträger (3) so auf Biegerantrieb (4) aufsetzen, dass die Gleitstücke (7) für die gewünschte Rohrgröße in Richtung zur Zahnstange (8) liegen. Die Gleitstücke sind mit der Rohrgröße gekennzeichnet. Gleitstückträger (3) mit Flügelschraube (9) befestigen. Der Rohrgröße entsprechendes Biegesegment (10) wählen und auf Zahnstange (8) aufstecken. Vorschubhebel (11) in Pfeilrichtung (18) nach unten drücken und Biegesegment (Zahnstange) bis zum hinteren Anschlag zurückschieben. Vorschubhebel loslassen.

Vorrichtung für Umkehrbogen Fig. 5 (Zubehör)

Biegesegment-Halter (19) so auf Biegerantrieb (4) aufsetzen, dass die Aufnahme für das Biegesegment in Richtung Zahnstange (8) zeigt. Biegesegment-Halter (19) mit Flügelschraube (9) befestigen. Gleitstückträger-Halter (20) auf Zahnstange (8) aufstecken. Gleitstückträger-Halter (20) mit Flügelschraube befestigen. Gleitstückträger (3) in Gleitstückträger-Halter (20) setzen, damit die Gleitstücke (3) für die gewünschte Rohrgröße in Richtung Biegesegment-Halter (19) liegen.

Die Gleitstücke (7) sind mit der Rohrgröße gekennzeichnet. Gleitstückträger (3) mit Flügelschraube befestigen. Der Rohrgröße entsprechendes Biegesegment (10) wählen und auf Biegesegment-Halter (19) aufstecken. Vorschubhebel (11) in Pfeilrichtung (18) nach unten drücken und Gleitstückträger (Zahnstange) bis zum hinteren Anschlag zurückschieben. Vorschubhebel loslassen.

2.3. REMS Hydro-Swing Fig. 7–8

Gleitstückträger (3) so auf Biegerantrieb (4) aufsetzen, dass die Gleitstücke (7) für die gewünschte Rohrgröße in Richtung zum Vorschubkolben (8) liegen. Die Gleitstücke sind mit der Rohrgröße gekennzeichnet. Gleitstückträger (3) mit Flügelschraube (9) befestigen. Der Rohrgröße entsprechendes Biegesegment (10) wählen, Vierkant von Vorschubkolben (8) durch Schwenken des Vorschubhebels zum Vierkant des Biegesegmentes (10) ausrichten und Biegesegment auf Vorschubkolben (8) aufstecken. Rücklaufventil (13) durch Eindrehen schließen und handfest anziehen. Der Biegerantrieb (4) ist um ca. 360° drehbar. Dadurch ist eine Positionierung des Vorschubhebels (11) zum Biegesegment (10) und Gleitstückträger (3) nach Bedarf möglich.

3. Betrieb

3.1. REMS Python Fig. 1–3

Oberen Gleitrollenträger (2) aufklappen. Rohr zwischen die Gleitrollen (7) und das Biegesegment (10) einlegen. Oberen Gleitrollenträger (2) zuklappen. Vorschubhebel (11) mehrmals auf und ab bewegen, bis das Rohr den gewünschten Biegewinkel erreicht hat. Rücklaufventil (13) ca. 1 Umdrehung öffnen, das Biegesegment (10) fährt mitsamt dem Rohrbogen in die Ausgangsposition zurück. Oberen Gleitrollenträger (2) aufklappen und das gebogene Rohr entnehmen. Die Biegesegmente St 1" bis St 2" haben eine Sechskantschraube. Mit dieser kann ein im Biegesegment klemmendes Rohr herausgedrückt werden.

Zur Orientierung des Biegewinkels ist auf dem Gleitrollenträger oben (2) eine Winkelmarkierung (14) angebracht.

HINWEIS

Um die Funktionssicherheit zu gewährleisten und um herauslaufendes Hydrauliköl zu vermeiden, muss nach Beendigung des Biegens und zum Transport des Biegerantriebes die Verschlusschraube (12) verschlossen werden.

3.2. REMS Swing Fig. 4–6

Gleitstücke (7) so drehen, dass der, der Rohrgröße entsprechende, Radius am Gleitstück auf der Seite zum Biegesegment (10) hin liegt. Rohr zwischen Biegesegment (10) und Gleitstücke (7) einlegen. Vorschubhebel (11) mehrmals entgegen Pfeilrichtung (18) drücken, bis das Rohr den gewünschten Biegewinkel

erreicht hat. Vorschubhebel (11) in Pfeilrichtung (18) drücken und Biegesegment, gegebenenfalls mit gebogenem Rohr zurückschieben. Rohr entnehmen.

HINWEIS

Die Biegesegmente (10) und die Gleitstücke (7) von REMS Swing sind aus glasfaserverstärktem Polyamid. Dieser Kunststoff hat besonders gute Gleiteigenschaften, ist hochfest und wärmebeständig bis ca. 150 °C. Ausgeglühte Kupferrohre müssen unter diese Temperatur abgekühlt sein.

3.3. REMS Hydro-Swing Fig. 7–8

Gleitstücke (7) so drehen, dass der, der Rohrgröße entsprechende, Radius am Gleitstück auf der Seite zum Biegesegment (10) hin liegt. Rohr zwischen Biegesegment (10) und Gleitstück (7) einlegen. Vorschubhebel (11) mehrmals auf und ab bewegen, bis das Rohr den gewünschten Biegewinkel erreicht hat. Rücklaufventil (13) ca. 1 Umdrehung öffnen und das Biegesegment (10) fährt mitsamt dem Rohrbogen in die Ausgangsposition zurück. Rohr entnehmen.

HINWEIS

Die Biegesegmente (10) und die Gleitstücke (7) von REMS Hydro-Swing sind aus glasfaserverstärktem Polyamid. Dieser Kunststoff hat besonders gute Gleiteigenschaften, ist hochfest und wärmebeständig bis ca. 150 °C. Ausgeglühte Kupferrohre müssen unter diese Temperatur abgekühlt sein.

3.4. Biegen nach Maß Fig. 9

Auf der Außenseite der Biegesegmente (10) sind 2 Markierungen (15) angebracht, die ein maßgenaues Biegen erlauben. Hierzu ist der Maßstrich, bei dem der 90°-Bogen beendet sein soll, über die Mitte an der Markierung (15) anzulegen.

4. Instandhaltung

4.1. Wartung

Bei REMS Python Vorschubhebel (11) regelmäßig auf Beschädigung prüfen, beschädigten Vorschubhebel wechseln. REMS Swing und REMS Hydro-Swing sind wartungsfrei.

Rohrbieger regelmäßig reinigen, insbesondere wenn dieser längere Zeit nicht benutzt wird. Biegekonturen von Biegesegment (10) und Gleitrollen/Gleitstücken (7) sauber halten. Zum Reinigen Maschinenreiniger REMS CleanM (Art.-Nr. 140119) oder milde Seife und feuchtes Tuch verwenden. Keine Haushaltreiniger verwenden. Diese enthalten vielfach Chemikalien, die Kunststoffteile beschädigen könnten. Keinesfalls Benzin, Terpentinöl, Verdünnung oder ähnliche Produkte zur Reinigung verwenden. Rohrbieger niemals in Flüssigkeit tauchen.

4.2. Inspektion/Instandsetzung

⚠ VORSICHT

Diese Arbeiten dürfen nur von qualifiziertem Fachpersonal durchgeführt werden.

Bei REMS Python Hydrauliköl kontrollieren (Fig. 2), gegebenenfalls Hydrauliköl (Art.-Nr. 091026) nachfüllen. Nicht überfüllen, da sonst beim Arbeiten Hydrauliköl austritt.

5. Verhalten bei Störungen

5.1. Störung: Biegesegment (10) fährt bei mehrmaligem auf und ab bewegen des Vorschubhebels (11) nicht vor.

Ursache:

- Rücklaufventil (13) nicht geschlossen (REMS Python, REMS Hydro-Swing).
- Zu wenig Hydrauliköl im System (REMS Python, REMS Hydro-Swing).
- Luft im System (REMS Python).
- Vorschubhebel (11) nicht richtig gedrückt (REMS Swing).
- Überdruckventil spricht an (REMS Python, REMS Hydro-Swing).
- Rohrbieger defekt.

Abhilfe:

- Rücklaufventil (13) durch Eindrehen verschließen und handfest anziehen.
- Bei REMS Python Hydrauliköl nachfüllen (Fig. 2 und 4.2. Inspektion/Instandsetzung). REMS Hydro-Swing durch autorisierte REMS Vertrags-Kundendienstwerkstatt prüfen/instandsetzen lassen.
- Rücklaufventil (13) ca. 1 Umdrehung öffnen und mehrmals den Vorschubhebel (11) auf und ab bewegen bis die Luft entwichen ist.
- Vorschubhebel (11) mehrmals, soweit möglich, entgegen Pfeilrichtung (18) drücken.
- Rohr ist zum Biegen nicht geeignet. Nur zugelassene Rohre verwenden.
- Rohrbieger durch autorisierte REMS Vertrags-Kundendienstwerkstatt prüfen/instandsetzen lassen.

5.2. Störung: 90° Bogen kann nicht vollständig erzeugt werden.

Ursache:

- Zu wenig Hydrauliköl im System (REMS Python, REMS Hydro-Swing).
- Gleitrollen (7) in falscher Position zwischen Gleitrollenträger (1 und 2) (REMS Python).
- Gleitstückträger (3) falsch montiert (REMS Swing, REMS Hydro-Swing).

Abhilfe:

- Bei REMS Python Hydrauliköl nachfüllen (Fig. 2 und 4.2. Inspektion/Instandsetzung). REMS Hydro-Swing durch autorisierte REMS Vertrags-Kundendienstwerkstatt prüfen/instandsetzen lassen
- Gleitrollen entsprechend der Rohrgröße, siehe Skala (17), in die Bohrungen zwischen die Gleitrollenträger (1 und 2) einsetzen.
- Gleitstückträger wie unter 2.2. bzw. 2.3. beschrieben montieren.

5.3. Störung: Kein brauchbarer Bogen.

Ursache:

- Rohrgröße entspricht nicht dem Biegesegment (10) und/oder den Gleitrollen/Gleitstücken (7).
- Gleitrollen (7) in falscher Position zwischen Gleitrollenträger (1 und 2) (REMS Python).
- Gleitstückträger (3) falsch montiert (REMS Swing, REMS Hydro-Swing).
- Rohr ist zum Biegen nicht geeignet.

Abhilfe:

- Biegesegment und/oder Gleitrollen/Gleitstücke entsprechend der Rohrgröße verwenden.
- Gleitrollen entsprechend der Rohrgröße, siehe Skala (17), in die Bohrungen zwischen die Gleitrollenträger (1 und 2) einsetzen.
- Gleitstückträger wie unter 2.2. bzw. 2.3. beschrieben montieren.
- Nur zugelassene Rohre verwenden.

5.4. Störung: Vorschubhebel (11) kann nur schwer bzw. nicht gedrückt werden (REMS Swing).

Ursache:

- Rohr ist zum Biegen nicht geeignet.
- Einhand-Rohrbieger defekt.

Abhilfe:

- Nur zugelassene Rohre verwenden.
- Einhand-Rohrbieger durch autorisierte REMS Vertrags-Kundendienstwerkstatt prüfen/instandsetzen lassen.

6. Entsorgung

REMS Python, REMS Swing, REMS Hydro-Swing dürfen nach ihrem Nutzungsende nicht über den Hausmüll entsorgt werden. Diese müssen nach den gesetzlichen Vorschriften ordnungsgemäß entsorgt werden.

7. Hersteller-Garantie

Die Garantiezeit beträgt 12 Monate nach Übergabe des Neuproduktes an den Erstverwender. Der Zeitpunkt der Übergabe ist durch die Einsendung der Original-Kaufunterlagen nachzuweisen, welche die Angaben des Kaufdatums und der Produktbezeichnung enthalten müssen. Alle innerhalb der Garantiezeit auftretenden Funktionsfehler, die nachweisbar auf Fertigungs- oder Materialfehler zurückzuführen sind, werden kostenlos beseitigt. Durch die Mängelbeseitigung wird die Garantiezeit für das Produkt weder verlängert noch erneuert. Schäden, die auf natürliche Abnutzung, unsachgemäße Behandlung oder Missbrauch, Missachtung von Betriebsvorschriften, ungeeignete Betriebsmittel, übermäßige Beanspruchung, zweckfremde Verwendung, eigene oder fremde Eingriffe oder andere Gründe, die REMS nicht zu vertreten hat, zurückzuführen sind, sind von der Garantie ausgeschlossen.

Garantieleistungen dürfen nur von einer autorisierten REMS Vertrags-Kundendienstwerkstatt erbracht werden. Beanstandungen werden nur anerkannt, wenn das Produkt ohne vorherige Eingriffe in unzerlegtem Zustand bei einer autorisierten REMS Vertrags-Kundendienstwerkstatt eingereicht wird. Ersetzte Produkte und Teile gehen in das Eigentum von REMS über.

Die Kosten für die Hin- und Rückfracht trägt der Verwender.

Eine Aufstellung der REMS Vertrags-Kundendienstwerkstätten ist im Internet unter www.rems.de abrufbar. Für dort nicht aufgeführte Länder ist das Produkt einzureichen im SERVICE-CENTER, Neue Rommelshäuser Straße 4, 71332 Waiblingen, Deutschland. Die gesetzlichen Rechte des Verwenders, insbesondere seine Gewährleistungsansprüche bei Mängeln gegenüber dem Verkäufer sowie Ansprüche aufgrund vorsätzlicher Pflichtverletzung und produkthaftungsrechtliche Ansprüche, werden durch diese Garantie nicht eingeschränkt.

Für diese Garantie gilt deutsches Recht unter Ausschluss der Verweisungsvorschriften des deutschen Internationalen Privatrechts sowie unter Ausschluss des Übereinkommens der Vereinten Nationen über Verträge über den internationalen Warenkauf (CISG). Garantiegeber dieser weltweit gültigen Herstellergarantie ist die REMS GmbH & Co KG, Stuttgarter Str. 83, 71332 Waiblingen, Deutschland.

8. REMS Vertrags-Kundendienstwerkstätten

Firmeneigene Fachwerkstatt für Reparaturen:

SERVICE-CENTER
Neue Rommelshäuser Straße 4
71332 Waiblingen
Deutschland

Telefon (07151) 56808-60
Telefax (07151) 56808-64

Wir holen Ihre Maschinen und Werkzeuge bei Ihnen ab! Nutzen Sie in der Bundesrepublik Deutschland unseren Abhol- und Bringservice. Einfach anrufen unter Telefon (07151) 56808-60, oder Download des Abholauftrages unter www.rems.de → Kontakt → Kundendienstwerkstätten → Abholauftrag. Im Garantiefall ist dieser Service kostenlos.

Oder wenden Sie sich an eine andere autorisierte REMS Vertrags-Kundendienstwerkstatt in Ihrer Nähe.

9. Teileverzeichnis

Teileverzeichnisse siehe www.rems.de → Downloads → Teileverzeichnisse.

Translation of the Original Instruction Manual

Fig. 1–3

1 Lower roller holder	12 Locking screw
2 Upper roller holder, with laterally adjustable roller bearing plate	13 Return valve
3 Back former support	14 Angle marking
4 Bending drive	15 Marking for precise bending
5 Bolt	16 Foot
6 Spring loaded pin	17 Scale
7 Rollers/Back formers	18 Arrow direction
8 Rack/advance plunger	19 Bending former holder
9 Wing nut	20 Back former support holder
10 Bending former	21 Bridge
11 Advance lever	22 Doglegs on several levels

General Safety Instructions

⚠ CAUTION

Read all the safety notes, instructions, illustrations and technical data which come with this tool. Failure to heed the safety notes and instructions can lead to severe injuries.

Keep all safety notes and instructions for the future.

Only use the tool for the intended purpose and under observance of the general safety and accident prevention rules.

- Keep your workplace tidy.** *Untidiness in the work area can cause accidents.*
- Use the right tool.** *Do not use weak machines for heavy work. Do not use the tool for a purpose for which it is not intended.*
- Check the tool for damage.** *Slightly damaged parts must be checked carefully for perfect and proper functioning before using the tool. Check whether the moving parts work perfectly and do not jam or are damaged. All parts must be mounted correctly and meet all conditions to ensure perfect operation of the tool. Damaged parts must be properly repaired or changed by a recognised specialist unless specified otherwise in the operating manual.*
- Be careful.** *Pay attention to what you are doing. Work sensibly.*
- Do not overload your tool.** *You can work better and safer in the specified work range. Renew worn tools in time.*
- Wear suitable work clothing.** *Do not wear loose clothing or jewellery as these can get caught in moving parts. Rubber gloves and non-slip shoes are recommended for working outdoors. Wear a hair net over long hair.*
- Use safety equipment.** *Wear safety glasses. Wear protective gloves.*
- Avoid abnormal body posture.** *Make sure that you have a firm footing and keep your balance at all times.*
- Take good care of your tools.** *Keep the tools clean to work better and safer. Follow the maintenance regulations and instructions. Keep handles dry and free from grease and oil.*
- Take ambient influences into account.** *Do not expose your tools to rain. Provide good lighting.*
- Keep other persons away.** *Do not let other persons touch your tools. Keep other persons and especially children away from your work area.*
- Only use genuine accessories and genuine spare parts for your own safety for the intended function of the tool.** *The use of other insertion tools and accessories can cause you injury.*
- Have your tool repaired by a qualified specialist.** *This tool satisfies the pertinent safety regulations. Repairs may only be done by a recognised specialist or instructed person with the use of genuine spare parts, otherwise the user could have an accident. All unauthorised modifications to the tool are prohibited for safety reasons.*

Safety instructions for oil-hydraulic pipe benders, one-hand pipe benders, oil-hydraulic hand pipe benders

⚠ CAUTION

Read all the safety notes, instructions, illustrations and technical data which come with this tool. Failure to heed the safety notes and instructions can lead to severe injuries.

Keep all safety notes and instructions for the future.

- **Do not use the tool if it is damaged.** *There is a danger of accident.*
- **Do not reach between the pipe, rollers/back formers (7) and the bending former (10) during bending.** *There is a risk of injury.*
- **Protect persons accompanying the work against the moving pipe during bending.** *There is a risk of injury.*
- **Be careful when bending with REMS Python and REMS Hydro-Swing.** *These develop a high bending force. There is a danger of injury in case of improper use.*
- **Do not lift or carry the REMS Python by the attached advance lever (11).** *The advance lever is only inserted but not secured. The bender drive (4) can come loose from the advance lever (11) and fall off. There is a risk of injury.*
- **Children and persons who, due to their physical, sensory or mental abilities or lack of experience and knowledge are unable to operate the tool safely may not use this tool without supervision or instruction by a responsible person. Otherwise there is a risk of operating errors and injuries.**

- Only allow trained persons to use the tool. Apprentices may only use the tool when they are over 16, when this is necessary for their training and when they are supervised by a trained operative.

NOTICE

Material damage, no safety note! No danger of injury.



Read the operating manual before starting

Explanation of symbols

Danger with a low degree of risk which could result in minor injury (reversible) if not heeded.



CE conformity mark

1. Technical Data

Use for the intended purpose



REMS Python, REMS Swing, REMS Hydro-Swing are intended for the purpose of cold pressure bending of pipes up to 90°. All other uses are not for the intended purpose and are therefore prohibited.

1.1. Scope of Supply

REMS Python:	Oil-hydraulic pipe bender, 2 roller holders, 2 rollers, bending formers according to ordered set, operating instructions, transport box.
REMS Swing up to Ø 26 mm:	One-hand pipe bender, bending formers according to ordered set, back former supports S Ø 10–26 mm, steel case, operating instructions.
REMS Swing up to Ø 32 mm:	One-hand pipe bender, bending formers according to ordered set, back former supports S Ø 10–26 mm, back former supports Ø 32 mm, case, operating instructions.
REMS Hydro-Swing up to Ø 26 mm:	Oil-hydraulic hand pipe bender, bending formers according to ordered set, back former supports H-S Ø 10–26 mm, case, operating instructions.
REMS Hydro-Swing Ø 32 mm:	Oil-hydraulic hand pipe bender, bending formers according to ordered set, back former supports H-S Ø 10–26 mm, back former supports Ø 32 mm, case, operating instructions.

1.2. Article numbers

	REMS Python	REMS Swing	REMS Hydro-Swing
Drive unit	590000	153100	153500
Bending formers	see Fig. 3	see Fig. 6	see Fig. 8
Roller (pack of 2)	590110		
Back former Ø 75 mm (pack of 2)	590111		
Back former support S Ø 10–26 mm		153125	
Back former support H-S Ø 10–26 mm			153501
Back former support Ø 32 mm		153115	153115
Tripod stand	590150		
Device for reverse bend		153140	
Transport box	590160		
Steel case		153265	
Case		153270	153570
Angle meter	590153	590153	590153
REMS CleanM	140119	140119	140119

1.3. Applications

No cracks or wrinkles shall occur during professional cold bending. Pipe qualities and dimensions which do not guarantee this are not suited to be bent with REMS Python, REMS Swing and REMS Hydro-Swing.

Steel pipes EN 10255	Ø ¾ – 2"		
Soft copper pipes, also thin-walled		Ø 10 – 22 mm, Ø ¾ – 7/8", s ≤ 1 mm	Ø 10 – 22 mm, Ø ¾ – 7/8", s ≤ 1 mm
Soft coated copper pipes		Ø 10 – 18 mm, Ø ¾ – 5/8", s ≤ 1 mm	Ø 10 – 18 mm, Ø ¾ – 5/8", s ≤ 1 mm
Stainless, nickel steel pipes of the press fitting systems			Ø 12 – 22 mm, s ≤ 1.2 mm
Soft coated carbon steel pipes of the pressfitting systems		Ø 12 – 18 mm, s ≤ 1.2 mm	Ø 12 – 18 mm, s ≤ 1.2 mm
Soft precision steel pipes		Ø 10 – 18 mm, s ≤ 1 mm	Ø 10 – 22 mm, s ≤ 1.5 mm
Composite tubes	Ø 32 – 75 mm	Ø 14 – 32 mm	Ø 14 – 32 mm
Largest bending angle	90°	90°	90°
Hard copper pipes must be softened by annealing!			

1.4. Dimensions L × W × H

Bender drive with	670 × 680 × 620 mm	318 × 252 × 140 mm	428 × 252 × 170 mm
Roller holder/back former support	(26.4" × 26.8" × 24.4")	(12.5" × 9.9" × 5.5")	(16.9" × 9.9" × 6.7")
Tripod stand	650 × 630 × 525 mm (25.6" × 24.8" × 20.7")		

1.5. Weights

Bender drive with roller holder/back former support	35.0 kg (77.2 lb)	1.4 kg (3.1 lb)	3, kg (6.8 lb)
Tripod stand	4.6 kg (10.1 lb)		
Bending formers from – to	0.4 – 4.9 kg (0.9 – 10.8 lb)	0.06 – 0.3 kg (0.13 – 0.7 lb)	0.06 – 0.3 kg (0.13 – 0.7 lb)

2. Start-up



Transport weights above 35 kg must be carried by at least 2 persons. When transporting and installing the tool, please note that the tool has a high centre of gravity with and without the base frame, i.e. it is top heavy.

2.1. REMS Python Fig. 1–3

Place the bender drive (4) on a firm, level base. Make sure that there is enough room for the fully assembled pipe bender and the pipe to be bent. Insert the lower roller holder (1) into the lower groove of the bender drive (4) so that the feet (16) are facing down and the bolt (5) can be inserted. Secure the bolt (5) with the spring loaded pin (6). Insert the upper roller holder (2) into the upper groove of the bender drive (4) so that the angle marking (14) is legible, fix with the bolt (5), secure the bolt with the spring-loaded pin (6). Insert the rollers (7)

according to the pipe size, see scale (17), into the holes between the roller holders (1 and 2). To bend composite pipes with a diameter of 75 mm, insert the 75 mm diameter back formers (accessory) between the roller holders (1 and 2) in place of the rollers (7). The roller bearing plate of the upper roller holder (2) can be moved to the side if necessary, e.g. to form a dogleg (22). The rollers must always be inserted into the holes of the upper and lower roller holder (1 and 2) for bending. Select the suitable bending former for the pipe size (10) and fit it on the bender drive (4). Push the advance lever (11) onto the bender drive (4). Open the locking screw (12) about 1 turn. Close the return valve (13) by turning in and screw hand tight.

2.2. REMS Swing Fig. 4–6

Place the back former support (3) on the bender drive (4) so that the back formers (7) for the desired pipe size are facing towards the rack (8). The back formers are marked with the pipe size. Fix the back formers (3) with the wing

nut (9). Select the suitable bending former (10) for the pipe size and fit it on the rack (8). Press down the advance lever (11) in the direction of the arrow (18) and push back the bending former (rack) to the rear stop. Release the advance lever.

Device for reverse bend Fig. 5 (accessory)

Place the bending former holder (19) on the bender drive (4) so that the holder for the bending former is facing towards the rack (8). Fix the bending former holder (19) with the wing nut (9). Fit the back former support holder (20) to the rack (8). Fix the back former support holder (20) with the wing nut. Place the back former support (3) in the back former support holder (20) so that the back formers (3) for the desired pipe size are facing towards the bending former holder (19). The backformers (7) are marked with the pipe size. Fix the back former support (3) with the wing nut. Select the suitable bending former (10) for the pipe size and fit it on the bending former holder (19). Press down the advance lever (11) in the direction of the arrow (18) and push back the back former support (rack) to the rear stop. Release the advance lever.

2.3. REMS Hydro-Swing Fig. 7–8

Place the back former support (3) on the bender drive (4) so that the back formers (7) for the desired pipe size are facing towards the advance lever (8). The back formers are marked with the pipe size. Fix the back former support (3) with the wing nut (9). Select the bending former (10) suitable for the pipe size, align the square pin of the advance plunger (8) to the square pin of the bending former (10) by swivelling the advance lever and fit the bending former onto the advance plunger (8). Close the return valve (13) by turning in and screw hand tight. The bender drive (4) can be turned approx. 360°. Then the advance lever (11) can be positioned to the bending former (10) and back former support (3) as required.

3. Operation

3.1. REMS Python Fig. 1–3

Lift up the upper roller support (2). Insert the pipe between the rollers (7) and the bending former (10). Close the upper roller support (2). Move the advance lever (11) up and down several times until the pipe has reached the desired bending angle. Open the return valve (13) by about 1 turn, the bending former (10) returns to the starting position with the pipe bend. Lift up the upper roller holder (2) and remove the bent pipe. The bending formers St 1" to St 2" have a hexagon head screw. This can be used to press out a pipe jammed in the bending former.

There is an angle marking (14) on the upper roller holder (2) for orientation for the bending angle.

NOTICE

To ensure functional reliability and to prevent hydraulic oil leakage, the locking screw (12) must be closed after bending has been completed and for transport of the bender drive.

3.2. REMS Swing Fig. 4–6

Turn the back formers (7) so that radius on the back former corresponding to the pipe size is on the side facing the bending former (10). Insert the pipe between the bending former (10) and the back formers (7). Push the advance lever (11) several times opposite to the direction of the arrow (18), until the pipe has reached the desired bending angle. Push the advance lever (11) in the direction of the arrow (18) and push back the bending former, if necessary with the bent pipe. Remove the pipe.

NOTICE

The bending formers (10) and the back formers (7) of REMS Swing are made of glass-fibre-reinforced polyamide. This plastic have very good slide properties, is very strong and heat resistant up to approx. 150°C. Annealed copper pipes must be cooled down below this temperature.

3.3. REMS Hydro-Swing Fig. 7–8

Turn the back formers (7) so that radius on the back former corresponding to the pipe size is on the side facing the bending former (10). Insert the pipe between the bending former (10) and the back former (7). Move the advance lever (11) up and down several times until the pipe has reached the desired bending angle. Open the return valve (13) by about 1 turn and the bending former (10) returns to the starting position with the pipe bend. Remove the pipe.

NOTICE

The bending formers (10) and the back formers (7) of REMS Hydro-Swing are made of glass-fibre-reinforced polyamide. This plastic have very good slide properties, is very strong and heat resistant up to approx. 150°C. Annealed copper pipes must be cooled down below this temperature.

3.4. Bending to size Fig. 9

There are 2 markings (15) on the outside of the bending formers (10) which allow exact bending to size. To do this, the dimension mark at which the 90° bend is to end must be placed against the marking (15) over the centre.

4. Maintenance

4.1. Maintenance

In the REMS Python, check the advance lever (11) regularly for damage, change damaged advance lever. REMS Swing and REMS Hydro-Swing are maintenance-free.

Clean the pipe bender regularly especially when it has not been in use for a long time. Keep the bending contours of bending former (10) and rollers/back formers (7) clean. Use REMS CleanM (Art.-No. 140119) or mild soap and a damp cloth for cleaning. Do not use household cleaners. These often contain chemicals which can damage the plastic parts. Never use petrol, turpentine, thinner or similar products for cleaning. Never immerse the pipe bender in liquid.

4.2. Inspection/Repair

⚠ CAUTION

This work may only be performed by qualified personnel.

In REMS Python, check hydraulic oil (Fig. 2), refill hydraulic oil (Art. No. 091026) if necessary. Do not overfill, otherwise hydraulic oil will leak during work.

5. Behaviour in the event of faults

5.1. Fault: Bending former (10) does not advance despite moving the advance lever (11) up and down several times.

Cause:

- Return valve (13) not closed (REMS Python, REMS Hydro-Swing).
- Not enough hydraulic oil in the system.
- Air in the system (REMS Python).
- Advance lever (11) not pushed properly (REMS Swing).
- Overpressure valve responds (REMS Python, REMS Hydro-Swing).
- Pipe bender defective.

Remedy:

- Close the return valve (13) by turning in and screw hand tight.
- Refill hydraulic oil (in REMS Python (Fig. 2 and 4.2. Inspection/repair). Have the REMS Hydro-Swing checked/repared by an authorised REMS customer service workshop.
- Open return valve (13) by about 1 turn and move the advance lever (11) up and down several times until the air has escaped.
- Push the advance lever (11) several times, as far as possible, in the opposite direction to the arrow (18).
- Pipe is unsuitable for bending. Only use approved pipes.
- Have the pipe bender checked/repared by an authorised REMS customer service workshop.

5.2. Fault: 90° bend cannot be fully made.

Cause:

- Not enough hydraulic oil in the system.
- Rollers (7) in wrong position between roller holders (1 and 2) (REMS Python).
- Back former support (3) fitted incorrectly (REMS Swing, REMS Hydro-Swing).

Remedy:

- Refill hydraulic oil (in REMS Python (Fig. 2 and 4.2. Inspection/repair). Have the REMS Hydro-Swing checked/repared by an authorised REMS customer service workshop.
- Insert the rollers (7) according to the pipe size, see scale (17), into the holes between the roller holders (1 and 2).
- Fit back former support as described in 2.2. or 2.3.

5.3. Fault: No useful bend.**Cause:**

- Pipe size does not correspond to the bending former (10) and/or the rollers/back formers (7).
- Rollers (7) in wrong position between roller holders (1 and 2) (REMS Python).
- Back former support (3) fitted incorrectly (REMS Swing, REMS Hydro-Swing).
- Pipe is unsuitable for bending.

Remedy:

- Use bending formers and/or rollers/back formers according to the pipe size.
- Insert rollers according to the pipe size, see scale (17), into the holes between the roller holders (1 and 2).
- Fit back former support as described in 2.2. or 2.3.
- Only use approved pipes.

5.4. Fault: Advance lever (11) cannot be pushed or only with difficulty (REMS Swing).**Cause:**

- Pipe is unsuitable for bending.
- One-hand pipe bender defective.

Remedy:

- Only use approved pipes.
- Have the one-hand pipe bender checked/repared by an authorised REMS customer service workshop.

6. Disposal

REMS Python, REMS Swing, REMS Hydro-Swing may not be thrown in the domestic waste when no longer used. They must be disposed of properly by law.

7. Manufacturer's Warranty

The warranty period shall be 12 months from delivery of the new product to the first user. The date of delivery shall be documented by the submission of the original purchase documents, which must include the date of purchase and the designation of the product. All functional defects occurring within the warranty period, which are clearly the consequence of defects in production or materials, will be remedied free of charge. The remedy of defects shall not extend or renew the warranty period for the product. Damage attributable to natural wear and tear, incorrect treatment or misuse, failure to observe the operational instructions, unsuitable operating materials, excessive demand, use for unauthorized purposes, interventions by the customer or a third party or other reasons, for which REMS is not responsible, shall be excluded from the warranty.

Services under the warranty may only be provided by customer service stations authorized for this purpose by REMS. Complaints will only be accepted if the product is returned to a customer service station authorized by REMS without prior interference and in a fully assembled condition. Replaced products and parts shall become the property of REMS.

The user shall be responsible for the cost of shipping and returning the product.

A list of the REMS-authorized customer service stations is available on the Internet under www.rems.de. For countries which are not listed, the product must be sent to the SERVICE-CENTER, Neue Rommelshäuser Strasse 4, 71332 Waiblingen, Deutschland. The legal rights of the user, in particular the right to make claims against the seller in case of defects as well as claims due to wilful violation of obligations and claims under the product liability law are not restricted by this warranty.

This warranty is subject to German law with the exclusion of the conflict of laws rules of German International Private Law as well as with the exclusion of the United Nations Convention on Contracts for the International Sales of Goods (CISG). Warrantor of this world-wide valid manufacturer's warranty is REMS GmbH & Co KG, Stuttgarter Str. 83, 71332 Waiblingen, Deutschland.

8. Spare parts lists

For spare parts lists, see www.rems.de → Downloads → Parts lists.

Traduction de la notice d'utilisation originale

Fig. 1–9

1 Support de rouleaux inférieur	12 Vis de verrouillage
2 Support de rouleaux supérieur, avec flasque coulissant	13 Soupape de décompression
3 Porte pièces coulissantes	14 Repérage d'angle de cintrage
4 Vérin d'entraînement	15 Repérage pour cintrage précis
5 Axe d'arrêt	16 Pied de support
6 Goupille	17 Echelle
7 Rouleaux/pièces coulissantes	18 Sens de la flèche
8 Crémaillère/piston d'avance	19 Support de forme de cintrage
9 Vis à ailettes	20 Support de porte pièces coulissantes
10 Forme de cintrage	21 Coude à chapeau gendarme
11 Levier d'avance	22 Coude à étage dans plusieurs plans

Consignes générales de sécurité

⚠ ATTENTION

Lire attentivement toutes les consignes de sécurité, instructions, textes des figures et caractéristiques techniques de cet outil. Le non-respect des consignes de sécurité et instructions peut entraîner des blessures graves.

Conserver toutes les consignes de sécurité et instructions pour usage ultérieur.

N'utiliser l'outil que pour accomplir les tâches pour lesquelles il a été spécialement conçu, et conformément aux prescriptions relatives à la sécurité du travail et à la prévention des accidents.

- Maintenir le lieu de travail dans un état rangé.** Un lieu de travail en désordre peut être source d'accident.
- Utiliser l'outil qui convient.** Ne pas utiliser d'outils de faible puissance pour les gros travaux. Ne pas utiliser l'outil à des fins auxquelles il n'est pas destiné.
- Vérifier si l'outil est endommagé.** Avant l'utilisation de l'outil, vérifier soigneusement que les pièces légèrement endommagées fonctionnent impeccablement et remplissent entièrement leur fonction. Vérifier si les pièces mobiles fonctionnent correctement et ne coincent pas. Contrôler si ces pièces sont endommagées. Toutes les pièces doivent être correctement montées et toutes les conditions assurant un fonctionnement irréprochable de l'outil doivent être remplies. Sauf indication contraire figurant dans les instructions de service, toutes les pièces endommagées doivent être réparées ou remplacées par un professionnel confirmé.
- Restez attentif.** Se concentrer sur le travail. Travailler avec bon sens.
- Ne pas surcharger l'outil.** Le travail est meilleur et plus sûr dans la plage de travail indiquée. Remplacer à temps les outils usés.
- Porter des vêtements de travail appropriés.** Ne pas porter de vêtements amples ni de bijoux risquant d'être happés par des pièces en mouvement. Pour travailler à l'extérieur, il est recommandé de porter des gants en caoutchouc et des chaussures antidérapantes. Porter un filet à cheveux pour protéger les cheveux longs.
- Utiliser un équipement de protection.** Porter des lunettes de protection. Porter des gants de protection.
- Éviter toute position anormale du corps.** Veiller à adopter une position sûre et à garder l'équilibre à tout moment.
- Entretien soigneusement les outils.** Tenir les outils dans un état propre pour assurer la qualité et la sécurité du travail. Suivre les instructions de maintenance et les recommandations. Veiller à ce que les poignées soient sèches et exemptes d'huile et de graisse.

- Tenir compte des conditions de l'environnement.** Ne pas exposer les outils à la pluie. Assurer un bon éclairage.
- Tenir les tierces personnes à l'écart.** Empêcher que d'autres personnes ne touchent l'outil. Tenir les tierces personnes (en particulier les enfants) à l'écart du lieu de travail.
- Utiliser uniquement des accessoires et des pièces de rechange d'origine pour assurer la sécurité de fonctionnement de l'outil.** L'utilisation d'autres outils de rechange et d'autres accessoires peut présenter un risque de blessure.
- Confier la réparation de l'outil à un professionnel confirmé.** Cet outil répond aux prescriptions applicables en matière de sécurité. Les travaux de réparation doivent impérativement être exécutés par un professionnel confirmé ou une personne compétente, avec des pièces de rechange d'origine, pour ne pas exposer l'utilisateur à un risque d'accident. Pour des raisons de sécurité, toute modification injustifiée de l'outil est formellement interdite.

Consignes de sécurité pour cintreuse hydraulique, cintreuse arbalète, cintreuse arbalète hydraulique

⚠ ATTENTION

Lire attentivement toutes les consignes de sécurité, instructions, textes des figures et caractéristiques techniques de cet outil. Le non-respect des consignes de sécurité et instructions peut entraîner des blessures graves.

Conserver toutes les consignes de sécurité et instructions pour usage ultérieur.

- Ne pas utiliser l'outil s'il est endommagé. Risque d'accident.
- Ne pas introduire les mains entre le tube, les rouleaux/pièces coulissantes (7) et la forme de cintrage (10) pendant le cintrage. Risque de blessure.
- Protéger les tierces personnes du tube en mouvement pendant le cintrage. Risque de blessure.
- Travailler avec prudence avec REMS Python et REMS Hydro-Swing. Les cintreuses développent une force de cintrage importante. Risque de blessure en cas d'utilisation non conforme.
- Ne pas utiliser le levier d'avance (11) inséré pour soulever ou porter REMS Python. Le levier d'avance est uniquement inséré et n'est pas sécurisé. Le mécanisme de cintrage (4) peut se détacher du levier d'avance (11) et tomber. Risque de blessure.
- Les enfants et les personnes qui, en raison de leurs facultés physiques, sensorielles ou mentales, de leur manque d'expérience ou de connaissances, sont incapables d'utiliser l'outil en toute sécurité ne sont pas autorisés à utiliser cet outil sans surveillance ou sans instructions d'une personne responsable de leur sécurité. L'utilisation présente sinon un risque d'erreur de manipulation et de blessure.
- Ne confier l'outil qu'à des personnes ayant reçu les instructions nécessaires. L'utilisation de l'outil est interdite aux jeunes de moins de 16 ans, sauf si elle est nécessaire à leur formation professionnelle et qu'elle a lieu sous surveillance d'une personne qualifiée.

Explication des symboles

⚠ ATTENTION

Danger de degré faible pouvant entraîner de petites blessures (réversibles) en cas de non-respect des consignes.

AVIS

Danger pouvant entraîner des dommages matériels sans risque de blessure (il ne s'agit pas d'une consigne de sécurité).



Lire la notice d'utilisation avant la mise en service



Marquage de conformité CE

1. Caractéristiques techniques

Utilisation conforme

⚠ ATTENTION

Les cintreuses REMS Python, REMS Swing et REMS Hydro-Swing sont prévues pour le cintrage par poussée à froid de tubes jusqu'à 90°. Toute autre utilisation est non conforme et donc interdite.

1.1. Fourniture

REMS Python :	Cintreuse hydraulique, 2 supports de rouleaux, 2 rouleaux, formes de cintrage selon le set commandé, notice d'utilisation, caisse de transport.
REMS Swing jusqu'à Ø 26 mm :	Cintreuse arbalète, formes de cintrage selon le set commandé, porte pièces coulissantes S Ø 10–26 mm, coffret métallique, notice d'utilisation.
REMS Swing jusqu'à Ø 32 mm :	Cintreuse arbalète, formes de cintrage selon le set commandé, porte pièces coulissantes S Ø 10–26 mm, porte pièces coulissantes Ø 32 mm, valise, notice d'utilisation.
REMS Hydro-Swing jusqu'à Ø 26 mm :	Cintreuse arbalète hydraulique, formes de cintrage selon le set commandé, porte pièces coulissantes H-S Ø 10–26 mm, valise, notice d'utilisation.
REMS Hydro-Swing Ø 32 mm :	Cintreuse arbalète oléohydraulique, formes de cintrage selon le set commandé, porte pièces coulissantes H-S Ø 10–26 mm, porte pièces coulissantes Ø 32 mm, valise, notice d'utilisation.

1.2. Codes

	REMS Python	REMS Swing	REMS Hydro-Swing
Mécanisme d'entraînement	590000	153100	153500
Formes de cintrage	voir fig. 3	voir fig. 6	voir fig. 8
Rouleaux (2 pièces)	590110		
Pièces coulissantes Ø 75 mm (2 pièces)	590111		
Porte pièces coulissantes S Ø 10–26 mm		153125	
Porte pièces coulissantes H-S Ø 10–26 mm			153501

	REMS Python	REMS Swing	REMS Hydro-Swing
Porte pièces coulissantes Ø 32 mm		153115	153115
Trépied	590150		
Dispositif pour coudes renversés		153140	
Caisse de transport	590160		
Coffret métallique		153265	
Valise		153270	153570
Rapporteur d'angle	590153	590153	590153
REMS CleanM	140119	140119	140119

1.3. Plage d'utilisation

Le cintrage à froid ne doit pas provoquer de fissures ni de plis s'il est correctement exécuté. Les qualités et dimensions de tubes qui ne garantissent pas cela ne conviennent pas pour le cintrage avec REMS Python, REMS Swing et REMS Hydro-Swing.

	REMS Python	REMS Swing	REMS Hydro-Swing
Tubes acier EN 10255	Ø ¾ – 2"		
Tubes cuivre recuit, aussi à paroi mince		Ø 10 – 22 mm, Ø ¾ – 7/8", s ≤ 1 mm	Ø 10 – 22 mm, Ø ¾ – 7/8", s ≤ 1 mm
Tubes cuivre recuit enrobé		Ø 10 – 18 mm, Ø ¾ – 5/8", s ≤ 1 mm	Ø 10 – 18 mm, Ø ¾ – 5/8", s ≤ 1 mm
Tubes acier inoxydable avec nickel des systèmes à sertir			Ø 12 – 22 mm, s ≤ 1,2 mm
Tubes acier électro-zingué recuit enrobé des systèmes à sertir		Ø 12 – 18 mm, s ≤ 1,2 mm	Ø 12 – 18 mm, s ≤ 1,2 mm
Tubes acier de précision recuit		Ø 10 – 18 mm, s ≤ 1 mm	Ø 10 – 22 mm, s ≤ 1,5 mm
Tubes multicouche	Ø 32 – 75 mm	Ø 14 – 32 mm	Ø 14 – 32 mm
Angle de cintrage maximal	90°	90°	90°

Les tubes cuivre dur doivent être ramollis par chauffage à haute température.

1.4. Dimensions L × l × H

	REMS Python	REMS Swing	REMS Hydro-Swing
Mécanisme de cintrage avec support de rouleaux/porte pièces coulissantes	670 × 680 × 620 mm (26,4" × 26,8" × 24,4")	318 × 252 × 140 mm (12,5" × 9,9" × 5,5")	428 × 252 × 170 mm (16,9" × 9,9" × 6,7")
Trépied	650 × 630 × 525 mm (25,6" × 24,8" × 20,7")		

1.5. Poids

	REMS Python	REMS Swing	REMS Hydro-Swing
Mécanisme de cintrage avec support de rouleaux/porte pièces coulissantes	35,0 kg (77,2 lb)	1,4 kg (3,1 lb)	3,1 kg (6,8 lb)
Trépied	4,6 kg (10,1 lb)		
Formes de cintrage de – à	0,4 – 4,9 kg (0,9 – 10,8 lb)	0,06 – 0,3 kg (0,13 – 0,7 lb)	0,06 – 0,3 kg (0,13 – 0,7 lb)

2. Mise en service

⚠ ATTENTION

Les charges de plus de 35 kg doivent être portées par au moins 2 personnes. Lors du transport et de la mise en place de l'outil, faire attention au centre de gravité très haut de l'outil (avec ou sans trépied). L'outil risque de se renverser.

2.1. REMS Python, fig. 1–3

Poser le mécanisme de cintrage (4) sur un sol dur et plat. Veiller à ce que l'espace disponible soit suffisant pour la cintruse entièrement assemblée et le tube à cintrer. Placer le support de rouleaux inférieur (1) dans la rainure inférieure du mécanisme de cintrage (4) de sorte que les pieds (16) soient tournés vers le bas et que la cheville (5) puisse être introduite. Bloquer la cheville (5) avec la goupille bêta (6). Placer le support de rouleaux supérieur (2) dans la rainure supérieure du mécanisme de cintrage (4) de sorte que le repère d'angle (14) soit lisible, fixer avec la cheville (5) et bloquer la cheville avec la goupille bêta (6). Placer les rouleaux (7) correspondant à la taille du tube, voir graduation (17), dans les trous, entre les supports de rouleaux (1 et 2). Pour le cintrage de tubes multicouche de diamètre 75 mm, placer les pièces coulissantes de diamètre 75 (accessoires) au lieu des rouleaux (7) entre les supports de rouleaux (1 et 2). Le flasque du support de rouleaux supérieur (2) est coulissant selon le besoin, par exemple pour la réalisation d'un coude à étage (22). Pour le cintrage, les rouleaux doivent toujours être placés dans les trous des supports de rouleaux supérieur et inférieur (1 et 2). Placer la forme de cintrage (10) correspondant à la taille du tube sur le mécanisme de cintrage (4). Insérer le levier d'avance (11) sur le mécanisme de cintrage (4). Desserrer la vis de verrouillage (12) d'environ 1 tour. Fermer la soupape de retour (13) en la serrant à la main.

2.2. REMS Swing, fig. 4–6

Placer la porte pièces coulissantes (3) sur le mécanisme de cintrage (4) de sorte que les pièces coulissantes (7) correspondant à la taille de tube appropriée soient tournés en direction de la crémaillère (8). La taille de tube est indiquée sur les pièces coulissantes. Fixer la porte pièces coulissantes (3) avec la vis à ailettes (9). Choisir la forme de cintrage (10) correspondant à la taille du tube et placer la forme de cintrage sur la crémaillère (8). Pousser le levier d'avance (11) vers le bas, dans le sens de la flèche (18), et repousser la forme de cintrage (crémaillère) jusqu'à la butée arrière. Lâcher le levier d'avance.

Dispositif pour coudes renversés, fig. 5 (accessoire)

Placer le support de forme de cintrage (19) sur le mécanisme de cintrage (4) de sorte que le logement de la forme de cintrage soit tourné en direction de la crémaillère (8). Fixer le support de forme de cintrage (19) avec la vis à ailettes (9). Placer le support de porte pièces coulissantes (20) sur la crémaillère (8). Fixer le support de porte pièces coulissantes (20) avec la vis à ailettes. Placer la porte pièces coulissantes (3) dans le support de porte pièces coulissantes (20) de sorte que les pièces coulissantes (3) correspondant à la taille de tube appropriée souhaitée soient tournés en direction du support de forme de cintrage

(19). La taille de tube est indiquée sur les pièces coulissantes (7). Fixer la porte pièces coulissantes (3) avec la vis à ailettes. Choisir la forme de cintrage (10) correspondant à la taille du tube et placer la forme de cintrage sur le support de forme de cintrage (19). Pousser le levier d'avance (11) vers le bas, dans le sens de la flèche (18), et repousser la porte pièces coulissantes (crémaillère) jusqu'à la butée arrière. Lâcher le levier d'avance.

2.3. REMS Hydro-Swing, fig. 7–8

Placer la porte pièces coulissantes (3) sur le mécanisme de cintrage (4) de sorte que les pièces coulissantes (7) correspondant à la taille de tube souhaitée soient tournés en direction du piston d'avance (8). La taille de tube appropriée est indiquée sur les pièces coulissantes. Fixer la porte pièces coulissantes (3) avec la vis à ailettes (9). Choisir la forme de cintrage (10) correspondant à la taille du tube, aligner le carré du piston d'avance (8) par rapport au carré de la forme de cintrage (10) en basculant le levier d'avance, et placer la forme de cintrage sur le piston d'avance (8). Fermer la soupape de retour (13) en la serrant à la main. Le vérin de cintrage (4) peut pivoter d'environ 360°. Cela permet de positionner le levier d'avance (11) selon le besoin par rapport à la forme de cintrage (10) et au porte pièces coulissantes (3).

3. Fonctionnement

3.1. REMS Python, fig. 1–3

Ouvrir le support de rouleaux supérieur (2). Placer le tube entre les rouleaux (7) et la forme de cintrage (10). Fermer le support de rouleaux supérieur (2). Effectuer plusieurs mouvements de va-et-vient du levier d'avance (11) jusqu'à ce que le tube ait atteint l'angle de cintrage souhaité. Ouvrir la soupape de retour (13) d'environ 1 tour. La forme de cintrage (10) retourne à la position initiale avec le tube cintré. Ouvrir le support de rouleaux supérieur (2) et enlever le tube cintré. Les formes de cintrage St 1" à St 2" sont munies d'une vis à tête hexagonale. Celle-ci permet de pousser le tube s'il est coincé dans la forme de cintrage.

Pour une estimation de l'angle de cintrage, le support de rouleaux supérieur (2) est muni d'un repère d'angle (14).

NOTICE

Pour assurer le bon fonctionnement et éviter les fuites d'huile hydraulique, fermer la vis de verrouillage (12) après le cintrage et avant de transporter le mécanisme de cintrage.

3.2. REMS Swing, fig. 4–6

Tourner les pièces coulissantes (7) de sorte que la gorge correspondant à la taille du tube soit tournée du côté de la forme de cintrage (10). Poser le tube entre la forme de cintrage (10) et les pièces coulissantes (7). Pousser plusieurs fois le levier d'avance (11) dans le sens inverse de la flèche (18) jusqu'à ce que le tube ait atteint l'angle de cintrage souhaité. Pousser le levier d'avance (11) dans le sens de la flèche (18) et repousser la forme de cintrage, le cas échéant avec le tube cintré. Enlever le tube.

NOTICE

Les formes de cintrage (10) et les pièces coulissantes (7) de REMS Swing sont en polyamide renforcé de fibres de verre. Cette matière plastique possède d'excellentes propriétés de glissement, est extrêmement solide et résiste à la chaleur jusqu'à environ 150 °C. Attendre que les tubes recuits à haute température refroidissent à une température inférieure à cette limite.

3.3. REMS Hydro-Swing, fig. 7–8

Tourner les pièces coulissantes (7) de sorte que la gorge correspondant à la taille du tube soit tournée soit du côté de la forme de cintrage (10). Poser le tube entre la forme de cintrage (10) et les pièces coulissantes (7). Effectuer plusieurs mouvements de va-et-vient du levier d'avance (11) jusqu'à ce que le tube ait atteint l'angle de cintrage souhaité. Ouvrir la soupape de retour (13) d'environ 1 tour. La forme de cintrage (10) retourne à la position initiale avec le tube cintré. Enlever le tube.

NOTICE

Les formes de cintrage (10) et les pièces coulissantes (7) de REMS Hydro-Swing sont en polyamide renforcé de fibres de verre. Cette matière plastique possède d'excellentes propriétés de glissement, est extrêmement solide et résiste à la chaleur jusqu'à environ 150 °C. Attendre que les tubes recuits à haute température refroidissent à une température inférieure à cette limite.

3.4. Cintrage sur mesure, fig. 9

La face extérieure des formes de cintrage (10) comporte 2 repères (15) pour le cintrage sur mesure. Pour le cintrage sur mesure, placer le trait auquel le coude de 90° doit se terminer sur le milieu du repère (15).

4. Maintenance**4.1. Entretien**

Pour REMS Python, vérifier régulièrement l'état du levier d'avance (11) et le remplacer s'il est endommagé. REMS Swing et REMS Hydro-Swing n'exigent aucun entretien.

Nettoyer régulièrement la cintrreuse, en particulier si elle n'est pas utilisée pendant un certain temps. Les gorges de cintrage de la forme de cintrage (10) et des rouleaux/pièces coulissantes (7) doivent être propres. Pour le nettoyage, utiliser le nettoyant pour machines REMS CleanM (code 140119), ou du savon doux et un chiffon humide. Ne pas utiliser de produits nettoyants ménagers. Ceux-ci contiennent souvent des produits chimiques pouvant détériorer les pièces en matières plastiques. N'utiliser en aucun cas de l'essence, de l'huile de térébenthine, des diluants ou d'autres produits similaires pour le nettoyage. Ne jamais plonger la cintrreuse dans un liquide.

4.2. Inspection et réparation**⚠ ATTENTION**

Ces travaux doivent impérativement être exécutés par des professionnels qualifiés.

Pour REMS Python, contrôler l'huile hydraulique (fig. 2) et ajouter de l'huile hydraulique (code 091026) le cas échéant. Ne pas trop remplir. L'huile hydraulique risque sinon de s'écouler pendant le travail.

5. Marche à suivre en cas de défauts de fonctionnement

5.1. Défaut : Malgré plusieurs mouvements de va-et-vient du levier d'avance (11), la forme de cintrage (10) n'avance pas.

Cause :

- La soupape de retour (13) n'est pas fermée (REMS Python, REMS Hydro-Swing).
- Le système contient trop peu d'huile hydraulique (REMS Python, REMS Hydro-Swing).
- Le système contient de l'air (REMS Python).
- Le levier d'avance (11) n'a pas été correctement enclenché (REMS Swing).
- La soupape de surpression agit (REMS Python, REMS Hydro-Swing).
- La cintrreuse est défectueuse.

5.2. Défaut : Le tube ne peut pas être cintré jusqu'à 90°.

Cause :

- Le système contient trop peu d'huile hydraulique (REMS Python, REMS Hydro-Swing).
- Les rouleaux (7) ne sont pas correctement positionnés entre les supports de rouleaux (1 et 2) (REMS Python).
- Le porte pièces coulissantes (3) n'est pas correctement mis en place (REMS Swing, REMS Hydro-Swing).

5.3. Défaut : Le tube n'est pas adapté.

Cause :

- La taille du tube ne correspond pas à la forme de cintrage (10) et/ou aux rouleaux/pièces coulissantes (7).
- Les rouleaux (7) ne sont pas correctement positionnés entre les supports de rouleaux (1 et 2) (REMS Python).
- Le porte pièces coulissantes (3) n'est pas correctement mis en place (REMS Swing, REMS Hydro-Swing).
- Le tube ne convient pas pour le cintrage.

5.4. Défaut : Le levier d'avance (11) ne se déplace que difficilement ou pas du tout (REMS Swing).

Cause :

- Le tube ne convient pas pour le cintrage.
- La cintrreuse arbalète est défectueuse.

Remède :

- Fermer la soupape de retour (13) en la serrant à la main.
- Pour REMS Python, ajouter de l'huile hydraulique (fig. 2 et 4.2. Inspection et réparation). Faire examiner/réparer REMS Hydro-Swing par une station S.A.V. agréée REMS.
- Ouvrir la soupape de retour (13) d'environ 1 tour et effectuer plusieurs mouvements de va-et-vient du levier d'avance (11) jusqu'à ce que l'air se soit échappé.
- Pousser le levier d'avance (11) plusieurs fois et aussi loin que possible dans le sens inverse de la flèche (18).
- Le tube ne convient pas pour le cintrage. Utiliser uniquement des tubes autorisés.
- Faire examiner/réparer la cintrreuse par une station S.A.V. agréée REMS.

Remède :

- Pour REMS Python, ajouter de l'huile hydraulique (fig. 2 et 4.2. Inspection et réparation). Faire examiner/réparer REMS Hydro-Swing par une station S.A.V. agréée REMS.
- Placer les rouleaux correspondant à la taille du tube, voir graduation (17), dans les trous, entre les supports de rouleaux (1 et 2).
- Placer le porte pièces coulissantes comme cela est décrit au point 2.2. ou 2.3.

Remède :

- Utiliser la forme de cintrage et/ou les rouleaux/pièces coulissantes correspondant à la taille du tube.
- Placer les rouleaux correspondant à la taille du tube, voir graduation (17), dans les trous, entre les supports de rouleaux (1 et 2).
- Placer le porte pièces coulissantes comme cela est décrit au point 2.2. ou 2.3.
- Utiliser uniquement des tubes autorisés.

Remède :

- Utiliser uniquement des tubes autorisés.
- Faire examiner/réparer la cintrreuse arbalète par une station S.A.V. agréée REMS.

6. Élimination

Ne pas jeter les cintreuses REMS Python, REMS Swing et REMS Hydro-Swing dans les ordures ménagères lorsqu'elles sont hors d'usage. Elles doivent être éliminées conformément aux dispositions légales.

7. Garantie du fabricant

Le délai de garantie est de 12 mois à compter de la date de délivrance et de prise en charge du produit neuf par le premier utilisateur. La date de délivrance est à justifier par l'envoi des documents d'achat originaux qui doivent contenir les renseignements concernant la date d'achat et la désignation du produit. Tous les défauts de fonctionnement qui se présentent pendant le délai de garantie et qui sont dus à des vices de fabrication ou de matériel sont remis en état gratuitement. Le délai de garantie du produit n'est ni prolongé ni renouvelé après la remise en état. Sont exclus de la garantie tous les dommages consécutifs à l'usure normale, à l'emploi et au traitement non appropriés, au non-respect des instructions d'emploi, à des moyens d'exploitation inadéquats, à un emploi forcé, à une utilisation non conforme, à des interventions de l'utilisateur ou de tierces personnes ou à d'autres causes n'incombant pas à la responsabilité de REMS.

Les prestations sous garantie ne peuvent être effectuées que par des SAV agréés REMS. Les appels en garantie ne sont reconnus que si le produit non démonté et sans interventions préalables est remis à une station S.A.V. agréée REMS. Les produits et les pièces remplacés redeviennent la propriété de REMS.

Les frais d'envoi et de retour sont à la charge de l'utilisateur.

La liste des stations S.A.V. REMS est disponible sur Internet, sur www.rems.de. Dans les pays qui n'y sont pas mentionnés, le produit doit être renvoyé à : SERVICE-CENTER, Neue Rommelshäuser Str. 4, 71332 Waiblingen, Deutschland. Cette garantie ne modifie pas les droits juridiques de l'utilisateur, en particulier son droit à des prestations de garantie du revendeur en cas de défauts, ainsi que ses droits résultant d'un manquement délibéré à une obligation et ses droits relevant de la responsabilité du fait du produit.

Cette garantie est soumise au droit allemand, à l'exclusion des prescriptions de renvoi du droit privé international allemand et à l'exclusion de la Convention des Nations Unies sur les contrats de vente internationale de marchandises (CISG). Le garant de cette garantie du fabricant valable dans le monde entier est la société REMS GmbH & Co KG, Stuttgarter Str. 83, 71332 Waiblingen, Deutschland.

8. Listes de pièces

Listes de pièces: voir www.rems.de → Télécharger → Vues éclatées.

Traduzione delle istruzioni d'uso originali

Fig. 1–9

1 Porta-rulli inferiore	11 Leva di avanzamento
2 Porta-rulli superiore, con piastra di supporto dei rulli di scorrimento spostabile lateralmente	12 Vite di chiusura
3 Porta-contromatrici	13 Valvola di ritorno
4 Unità curvante	14 Goniometro
5 Perno	15 Tacche per curvatura a misura
6 Coppiglia	16 Piedino
7 Rulli di scorrimento/contromatrici	17 Scala
8 Cremagliera/pistoncino di avanzamento	18 Verso della freccia
9 Vite a farfalla	19 Supporto della matrice
10 Matrice	20 Supporto del porta-contromatrici
	21 Curve a ponte
	22 Curve doppie in più piani

Indicazioni di sicurezza generali

⚠ ATTENZIONE

Leggere tutte le indicazioni di sicurezza, le istruzioni, le didascalie ed i dati tecnici di questo utensile. La mancata osservanza delle indicazioni di sicurezza e delle istruzioni può causare gravi lesioni.

Conservare tutte le avvertenze di sicurezza e le istruzioni per l'uso futuro.

Utilizzare l'utensile unicamente per l'uso cui è destinato ed in piena osservanza delle norme generali di sicurezza ed antinfortunistiche.

- a) **Tenere in ordine il proprio posto di lavoro.** *Il disordine del posto di lavoro può causare incidenti.*
- b) **Utilizzare l'utensile adatto.** *Non utilizzare utensili poco potenti per lavori pesanti. Non utilizzare l'utensile per scopi per i quali non è previsto.*
- c) **Controllare che l'utensile non sia danneggiato.** *Prima di ogni uso dell'utensile è necessario controllare attentamente che le eventuali parti lievemente danneggiate funzionino correttamente e regolarmente. Controllare che le parti mobili funzionino correttamente e che non siano bloccate o danneggiate. Tutte le parti devono essere montate correttamente e soddisfare tutte le condizioni necessarie per garantire il funzionamento corretto dell'utensile. Le eventuali parti danneggiate devono essere riparate o sostituite correttamente da un tecnico, se non indicato diversamente nelle istruzioni per l'uso.*
- d) **Lavorare con attenzione.** *Prestare attenzione a ciò che si fa. Lavorare con consapevolezza.*
- e) **Non sovraccaricare l'utensile.** *Nel campo di prestazioni indicato si lavora meglio e in modo più sicuro. Cambiare tempestivamente gli utensili usurati.*
- f) **Indossare indumenti di lavoro adeguati.** *Non indossare indumenti larghi o gioielli, possono impigliarsi in parti in movimento. Per il lavoro all'aperto sono raccomandabili guanti di gomma e scarpe antiscivolo. Raccogliere i capelli lunghi in una rete.*
- g) **Utilizzare un equipaggiamento di protezione.** *Indossare occhiali protettivi. Indossare guanti di protezione.*
- h) **Evitare una postura anomala del corpo.** *Assicurarsi di essere in una posizione stabile e mantenere sempre l'equilibrio.*
- i) **Curare attentamente gli utensili.** *Mantenere gli utensili puliti per poter lavorare meglio e con più sicurezza. Attenersi alle prescrizioni di manutenzione ed alle indicazioni. Tenere le impugnature asciutte e prive di olio e grasso.*
- j) **Tenere presenti le influenze ambientali.** *Non esporre gli utensili alla pioggia. Assicurare una buona illuminazione.*
- k) **Tenersi a debita distanza da altre persone.** *Non far toccare l'utensile da altre persone. Tenere lontane altre persone, in particolare bambini, dal proprio posto di lavoro.*
- l) **Per la sicurezza personale e per il funzionamento corretto dell'utensile, utilizzare solo accessori originali e ricambi originali.** *L'utilizzo di altri utensili d'impiego e di altri accessori può comportare un rischio di lesioni per l'utente.*
- m) **Far riparare l'utensile da un tecnico qualificato.** *Questo utensile è conforme alle norme di sicurezza in materia. Le riparazioni devono essere eseguite solo da un tecnico qualificato o da una persona istruita utilizzando ricambi originali; in caso contrario l'utente può incorrere in incidenti. Per ragioni di sicurezza è vietato apportare modifiche di propria iniziativa all'utensile.*

Avvertenze di sicurezza per curvatubi oleodinamico, curvatubi manuale e curvatubi oleodinamico manuale

⚠ ATTENZIONE





Leggere tutte le indicazioni di sicurezza, le istruzioni, le didascalie ed i dati tecnici di questo utensile. La mancata osservanza delle indicazioni di sicurezza e delle istruzioni può causare gravi lesioni.

Conservare tutte le avvertenze di sicurezza e le istruzioni per l'uso futuro.

- **Non utilizzare l'utensile se è danneggiato.** *Pericolo di incidenti.*
- **Durante la curvatura non mettere le dita tra il tubo, i rulli di scorrimento/le contromatrici (7) e la matrice (10).** *Pericolo di lesioni.*
- **Durante la curvatura proteggere gli aiutanti e le persone circostanti dal tubo in movimento.** *Pericolo di lesioni.*
- **Usare cautela nella curvatura con il REMS Python e il REMS Hydro-Swing.** *Esso sviluppa un'elevata forza di curvatura. In caso di uso improprio si possono riportare lesioni.*

- Non sollevare e non trasportare il REMS Python afferrandolo per la leva di avanzamento (11) inserita. La leva di avanzamento è solo inserita e non bloccata. L'unità curvante (4) potrebbe staccarsi dalla leva di avanzamento (11) e cadere a terra. Pericolo di lesioni.
- I bambini e le persone che, a causa delle loro capacità fisiche, sensoriali o mentali o della loro inesperienza o ignoranza, non sono in grado di usare in sicurezza l'utensile, non devono utilizzare questo utensile senza sorveglianza o supervisione di una persona responsabile. In caso contrario sussiste il pericolo di errori di utilizzo e di lesioni.
- Lasciare l'utensile solo a persone addestrate. I giovani possono essere assegnati all'uso dell'utensile solo se hanno compiuto il 16° anno di età ed unicamente se è necessario per la loro formazione professionale e sempre sotto la sorveglianza di un esperto.

Significato dei simboli

-  **ATTENZIONE** Pericolo con rischio di grado basso; in caso di mancata osservanza può portare a lesioni moderate (reversibili).
-  **AVVISO** Danni materiali, non si tratta di un avviso di sicurezza! Nessun rischio di lesioni.
-  Leggere le istruzioni per l'uso prima della messa in servizio
-  Marquage de conformité CE

1. Dati tecnici

Usò conforme

ATTENZIONE

REMS Python, REMS Swing e REMS Hydro-Swing devono essere utilizzati solo per curvare a freddo tubi fino a 90°. Qualsiasi altro uso non è conforme e quindi non consentito.

1.1. La fornitura comprende

REMS Python:	Curvatubi oleodinamico, 2 porta-rotoli, 2 rotoli di scorrimento, matrici secondo il set ordinato, istruzioni d'uso, cassetta di trasporto.
REMS Swing fino a Ø 26 mm:	Curvatubi manuale, matrici secondo il set ordinato, porta-contromatrici S Ø 10–26 mm, cassetta metallica, istruzioni d'uso.
REMS Swing fino a Ø 32 mm:	Curvatubi manuale, matrici secondo il set ordinato, porta-contromatrici S Ø 10–26 mm, porta-contromatrici Ø 32 mm, valigetta, istruzioni d'uso.
REMS Hydro-Swing fino a Ø 26 mm:	Curvatubi manuale oleodinamico, matrici secondo il set ordinato, porta-contromatrici H-S Ø 10–26 mm, valigetta, istruzioni d'uso.
REMS Hydro-Swing Ø 32 mm:	Curvatubi manuale oleodinamico, matrici secondo il set ordinato, porta-contromatrici S Ø 10–26 mm, porta-contromatrici Ø 32 mm, valigetta, istruzioni d'uso.

1.2. Codici articolo

	REMS Python	REMS Swing	REMS Hydro-Swing
Dispositivo di azionamento	590000	153100	153500
Matrici	Vedere fig. 3	Vedere fig. 6	Vedere fig. 8
Rullo di scorrimento (confezione da 2 pezzi)	590110		
Contromatrice Ø 75 mm (confezione da 2 pezzi)	590111		
Porta-contromatrici S Ø 10–26 mm		153125	
Porta-contromatrici H-S Ø 10–26 mm			153501
Porta-contromatrici Ø 32 mm		153115	153115
Treppiede	590150		
Dispositivo per curve ad inversione		153140	
Cassetta di trasporto	590160		
Cassetta metallica		153265	
Valigetta		153270	153570
Goniometro	590153	590153	590153
REMS CleanM	140119	140119	140119

1.3. Applicazioni

Nella curvatura a freddo eseguita correttamente non devono comparire incrinature o pieghe. Le qualità e le dimensioni di tubi che non lo garantiscono non sono adatti per essere curvati con REMS Python, REMS Swing o REMS Hydro-Swing.

Tubi di acciaio EN 10255	Ø ¾ – 2"		
Tubi di rame cotto anche a parete sottile		Ø 10 – 22 mm, Ø ¾ – 7/8", s ≤ 1 mm	Ø 10 – 22 mm, Ø ¾ – 7/8", s ≤ 1 mm
Tubi di rame cotto rivestiti		Ø 10 – 18 mm, Ø ¾ – 5/8", s ≤ 1 mm	Ø 10 – 18 mm, Ø ¾ – 5/8", s ≤ 1 mm
Tubi di acciaio inossidabile al nichel dei sistemi pressfitting			Ø 12 – 22 mm, s ≤ 1,2 mm
Tubi di acciaio al carbonio cotti rivestiti dei sistemi pressfitting		Ø 12 – 18 mm, s ≤ 1,2 mm	Ø 12 – 18 mm, s ≤ 1,2 mm
Tubi di acciaio di precisione cotti		Ø 10 – 18 mm, s ≤ 1 mm	Ø 10 – 22 mm, s ≤ 1,5 mm
Tubi compositi	Ø 32 – 75 mm	Ø 14 – 32 mm	Ø 14 – 32 mm
Massimo angolo di curvatura	90°	90°	90°
I tubi di rame crudi devono essere sottoposti a ricottura!			

1.4. Dimensioni L x P x H

Unità curvante con porta-rotoli/porta-contromatrici	670 × 680 × 620 mm (26,4" × 26,8" × 24,4")	318 × 252 × 140 mm (12,5" × 9,9" × 5,5")	428 × 252 × 170 mm (16,9" × 9,9" × 6,7")
treppiede	650 × 630 × 525 mm (25,6" × 24,8" × 20,7")		

1.5. Pesi

Unità curvante con porta-rotoli/porta-contromatrici	35,0 kg (77,2 lb)	1,4 kg (3,1 lb)	3,1 kg (6,8 lb)
Treppiede	4,6 kg (10,1 lb)		
Matrici da – a	0,4 – 4,9 kg (0,9 – 10,8 lb)	0,06 – 0,3 kg (0,13 – 0,7 lb)	0,06 – 0,3 kg (0,13 – 0,7 lb)

2. Messa in funzione

⚠ ATTENZIONE

Per trasportare pesi maggiori di 35 kg sono necessarie almeno 2 persone. Per il trasporto e l'installazione dell'utensile si tenga presente che il baricentro dell'utensile, con o senza basamento, si trova ad un'altezza elevata.

2.1. REMS Python, fig. 1–3

Appoggiare l'unità curvante (4) su una superficie stabile e in piano. Assicurarsi che ci sia abbastanza spazio per il curvatubi completo e il tubo da curvare. Inserire il porta-rulli (1) nella scanalatura inferiore dell'unità curvante (4) in modo che i piedini (16) siano rivolti verso il basso e sia possibile inserire il perno (5). Bloccare il perno (5) con l'apposita coppiglia (6). Inserire la parte superiore del porta-rulli (2) nella scanalatura superiore dell'unità curvante (4) in modo che il goniometro (14) sia leggibile, fissare con il perno (5) e bloccare il perno con la coppiglia (6). Inserire i rulli di scorrimento (7) corrispondenti al diametro del tubo (vedere la scala (17)) nei fori tra i porta-rulli (1 e 2). Per curvare tubi di materiale composito del diametro di 75 mm, montare le contromatrici con diametro di 75 (accessori) al posto dei rulli di scorrimento (7) tra i porta-rulli (1 e 2). Se necessario, la piastra dei rulli di scorrimento del porta-rulli superiore (2) può essere spostata di lato, ad esempio per realizzare curve doppie in più piani (22). Per piegare, i rulli di scorrimento devono essere sempre inseriti nei fori del porta-rulli superiore e inferiore (1 e 2). Inserire la matrice (10) corrispondente al diametro del tubo sull'unità curvante (4). Inserire la leva di avanzamento (11) sull'unità curvante (4). Svitare la vite (12) di circa 1 giro. Chiudere la valvola di ritorno (13) avvitandola e serrarla a mano.

2.2. REMS Swing, fig. 4–6

Appoggiare il porta-contromatrici (3) sull'unità curvante (4) in modo che le contromatrici (7) si trovino in direzione della cremagliera (8). Sulle contromatrici è indicata la misura del tubo. Fissare il porta-contromatrici (3) con la vite a farfalla (9). Scegliere la matrice (10) adatta per la grandezza del tubo ed applicarla sulla cremagliera (8). Abbassare la leva di avanzamento (11) nel verso della freccia (18) e spingere indietro la matrice (cremagliera) fino all'arresto posteriore. Rilasciare la leva di avanzamento.

Dispositivo per curve ad inversione, fig. 5 (accessorio)

Appoggiare il supporto della matrice (19) sull'unità curvante (4) in modo che la sede della matrice si trovi in direzione della cremagliera (8). Fissare il supporto della matrice (19) con la vite a farfalla (9). Applicare il supporto del porta-contromatrici (20) sulla cremagliera (8). Fissare il supporto del porta-contromatrici (20) con la vite a farfalla. Inserire il porta-contromatrici (3) nel supporto del porta-contromatrici (20), in modo che le contromatrici (7) si trovino in direzione del supporto della matrice (19). Le contromatrici (7) sono contrassegnate con la grandezza del tubo. Fissare il porta-contromatrici (3) con la vite a farfalla. Scegliere la matrice (10) adatta per la grandezza del tubo ed applicarla sul supporto della matrice (19). Abbassare la leva di avanzamento (11) nel verso della freccia (18) e spingere indietro il porta-contromatrici (cremagliera) fino all'arresto posteriore. Rilasciare la leva di avanzamento.

2.3. REMS Hydro-Swing, fig. 7–8

Mettere il porta-contromatrici (3) sull'unità curvante (4) in modo che le contromatrici (7) si trovino in direzione del pistoncino di avanzamento (8). Le contromatrici sono contrassegnate con la grandezza del tubo. Fissare il porta-contromatrici (3) con la vite a farfalla (9). Scegliere la matrice (10) adatta per la grandezza del tubo, portare l'elemento a sezione quadrata del pistoncino di avanzamento (8) in corrispondenza dell'elemento a sezione quadrata della matrice (10) azionando la leva di avanzamento e applicare delicatamente la matrice sul pistoncino di avanzamento (8). Chiudere la valvola di ritorno (13) avvitandola e serrarla a mano. L'unità curvante (4) può essere ruotata di circa 360°. In questo modo è possibile posizionare all'occorrenza la leva di avanzamento (11) rispetto alla matrice (10) e al porta-contromatrici (3).

3. Utilizzo

3.1. REMS Python, fig. 1–3

Aprire il porta-rulli superiore (2). Inserire il tubo tra i rulli di scorrimento (7) e la matrice (10). Chiudere il porta-rulli superiore (2). Sollevare ed abbassare ripetutamente la leva di avanzamento (11) facendo assumere al tubo la curvatura desiderata. Svitando la valvola di ritorno (13) di circa 1 giro, la matrice (10) ritorna nella posizione iniziale insieme al tubo. Aprire il porta-rulli superiore (2) e rimuovere il tubo curvato. Le matrici da St 1" a St 2" prevedono la presenza di una vite a testa esagonale che serve ad espellere un tubo bloccato nella matrice.

Per orientare l'angolo di curvatura, sul porta-rulli superiore (2) si trova un goniometro (14).

AVVISO

Per assicurare la sicurezza di funzionamento e prevenire la fuoriuscita dell'olio idraulico, al termine delle operazioni di curvatura e durante il trasporto dell'unità curvante la vite di chiusura (12) deve essere chiusa.

3.2. REMS Swing, fig. 4–6

Ruotare le contromatrici (7) in modo che il raggio della contromatrice adatto per la grandezza del tubo giaccia dal lato della matrice (10). Collocare il tubo tra la matrice (10) e le contromatrici (7). Premere ripetutamente la leva di avanzamento (11) in verso opposto alla freccia (18) facendo assumere al tubo la curvatura desiderata. Premere la leva di avanzamento (11) nel verso della freccia (18) e spingere indietro la matrice, eventualmente con il tubo curvato. Togliere il tubo.

AVVISO

Le matrici (10) e le contromatrici (7) di REMS Swing sono di poliammide rinforzato in fibra di vetro. Questo materiale ha caratteristiche di scorrevolezza particolarmente buone ed è altamente resistente agli sforzi meccanici ed al calore fino a circa 150 °C. I tubi di rame caldi si devono raffreddare al di sotto di questa temperatura.

3.3. REMS Hydro-Swing, fig. 7–8

Ruotare le contromatrici (7) in modo che il raggio della contromatrice adatto per la grandezza del tubo giaccia dal lato della matrice (10). Collocare il tubo tra la matrice (10) e la contromatrice (7). Sollevare ed abbassare ripetutamente la leva di avanzamento (11) facendo assumere al tubo la curvatura desiderata. Svitando la valvola di ritorno (13) di circa 1 giro, la matrice (10) ritorna nella posizione iniziale insieme al tubo. Togliere il tubo.

AVVISO

Le matrici (10) e le contromatrici (7) di REMS HydroSwing sono di poliammide rinforzato in fibra di vetro. Questo materiale ha caratteristiche di scorrevolezza particolarmente buone ed è altamente resistente agli sforzi meccanici ed al calore fino a circa 150 °C. I tubi di rame caldi si devono raffreddare al di sotto di questa temperatura.

3.4. Curvatura a misura, fig. 9

Sul lato esterno delle matrici (10) sono presenti 2 tacche (15) che consentono la curvatura a misura. A tal fine è necessario applicare il segno indicante la fine della curva a 90° in corrispondenza del centro della tacca (15).

4. Manutenzione

4.1. Manutenzione

REMS Python: controllare periodicamente l'integrità della leva di avanzamento (11) e, se danneggiata, sostituirla. REMS Swing e REMS Hydro-Swing non richiedono manutenzione.

Pulire il curvatubi ad intervalli regolari e specialmente dopo un lungo periodo di non utilizzo. Mantenere puliti i profili di piegatura della matrice (10) ed i rulli di scorrimento/le contromatrici (7). Per la pulizia utilizzare il detergente per macchine REMS CleanM (cod. art. 140119) o un sapone delicato ed un panno umido. Non usare detersivi per uso domestico, in quanto contengono sostanze chimiche che potrebbero danneggiare le parti di plastica. Per la pulizia non usare in nessun caso benzina, trementina, diluenti o prodotti simili. Non immergere il curvatubi in liquidi.

4.2. Ispezione/riparazione

⚠ ATTENZIONE

Questi lavori devono essere svolti solo da tecnici qualificati.

REMS Python: controllare l'olio idraulico (fig. 2), se necessario rabboccare (cod. art. 091026). Non riempire eccessivamente, altrimenti l'olio fuoriesce mentre si lavora.

5. Comportamento in caso di inconvenienti

5.1. Disturbo: la matrice (10) non avanza quando la leva di avanzamento (11) viene sollevata ed abbassata ripetutamente.

Causa:

- Valvola di ritorno (13) non chiusa (REMS Python, REMS Hydro-Swing).
- Quantità di olio idraulico insufficiente nel sistema (REMS Python, REMS Hydro-Swing).
- Presenza di aria nel sistema (REMS Python).
- Leva di avanzamento (11) non premuta correttamente (REMS Swing).
- La valvola limitatrice della pressione interviene (REMS Python, REMS Hydro-Swing).
- Curvatubi guasto.

Rimedio:

- Chiudere la valvola di ritorno (13) avvitandola e serrarla a mano.
- REMS Python: aggiungere olio idraulico (fig. 2 e 4.2. Ispezione/riparazione). Far controllare/riparare REMS Hydro-Swing da un centro assistenza autorizzato REMS.
- Aprire la valvola di ritorno (13) di circa 1 giro e sollevare ed abbassare ripetutamente la leva di avanzamento (11) spurgando completamente il sistema.
- Premere ripetutamente la leva di avanzamento (11) il più possibile in verso opposto a quello della freccia (18).
- Il tubo non è adatto per essere curvato. Usare solo tubi di materiale ammesso.
- Far controllare/riparare il curvatubi da un centro assistenza autorizzato REMS.

5.2. Disturbo: non è possibile realizzare completamente la curva a 90°.

Causa:

- Quantità di olio idraulico insufficiente nel sistema (REMS Python, REMS Hydro-Swing).
- Rulli di scorrimento (7) in posizione errata tra il porta-rulli (1 e 2) (REMS Python).
- Porta-contromatrici (3) montati scorrettamente (REMS Swing, REMS Hydro-Swing).

Rimedio:

- REMS Python: aggiungere olio idraulico (fig. 2 e 4.2. Ispezione/riparazione). Far controllare/riparare REMS Hydro-Swing da un centro assistenza autorizzato REMS
- Inserire i rulli di scorrimento corrispondenti al diametro del tubo (vedere la scala (17)) nei fori tra i porta-rulli (1 e 2).
- Montare i porta-contromatrici come descritto in 2.2. o in 2.3.

5.3. Disturbo: curva inutilizzabile.

Causa:

- La grandezza del tubo non corrisponde alla matrice (10) e/o ai rulli di scorrimento/alle contromatrici (7).
- Rulli di scorrimento (7) in posizione errata tra il porta-rulli (1 e 2) (REMS Python).
- Porta-contromatrici (3) montati scorrettamente (REMS Swing, REMS Hydro-Swing).
- Il tubo non è adatto per essere curvato.

Rimedio:

- Usare la matrice e/o i rulli di scorrimento/le contromatrici adatti per la grandezza del tubo.
- Applicare i rulli di scorrimento corrispondenti al diametro del tubo (vedere la scala (17)) nei fori tra i porta-rulli (1 e 2).
- Montare i porta-contromatrici come descritto in 2.2. o in 2.3.
- Usare solo tubi di materiale ammesso.

5.4. Disturbo: la leva di avanzamento (11) dura o completamente bloccata (REMS Swing).

Causa:

- Il tubo non è adatto per essere curvato.
- Curvatubi manuale guasto.

Rimedio:

- Usare solo tubi di materiale ammesso.
- Far controllare/riparare il curvatubi manuale da un centro assistenza autorizzato REMS.

6. Smaltimento

Al termine del loro utilizzo, REMS Python, REMS Swing e REMS Hydro-Swing non devono essere smaltiti insieme ai rifiuti domestici, ma solo correttamente e conformemente alle disposizioni di legge.

7. Garanzia del produttore

Il periodo di garanzia viene concesso per 12 mesi dalla data di consegna del prodotto nuovo all'utilizzatore finale. La data di consegna deve essere comprovata tramite i documenti di acquisto originali, i quali devono indicare la data di acquisto e la descrizione del prodotto. Tutti i difetti di funzionamento che si presentino durante il periodo di garanzia e che derivino, in maniera comprovabile, da difetti di lavorazione o vizi di materiale, vengono riparati gratuitamente. L'effettuazione di una riparazione non prolunga né rinnova il periodo di garanzia per il prodotto. Sono esclusi dalla garanzia i difetti derivati da usura naturale, utilizzo improprio o abuso, inosservanza delle istruzioni d'uso, dall'uso di prodotti ausiliari non appropriati, da sollecitazioni eccessive, da impiego per scopi diversi da quelli indicati, da interventi propri o di terzi o da altri motivi di cui la REMS non risponde.

Gli interventi in garanzia devono essere effettuati solo da centri assistenza autorizzati REMS. La garanzia è riconosciuta solo se l'attrezzo viene inviato, privo di interventi precedenti e non smontato, ad un centro assistenza autorizzato REMS. Tutti i prodotti e i pezzi sostituiti in garanzia diventano proprietà della REMS.

Le spese di trasporto di andata e ritorno sono a carico dell'utilizzatore.

Un elenco dei centri assistenza autorizzati REMS è disponibile in internet all'indirizzo www.rems.de. Per i paesi non riportati in questo elenco, il prodotto deve essere inviato al SERVICE-CENTER, Neue Rommelshäuser Straße 4, 71332 Waiblingen, Deutschland. I diritti legali dell'utilizzatore, in particolare i diritti di garanzia in caso di vizi, nei confronti del rivenditore, i diritti derivanti dalla violazione intenzionale degli obblighi e i diritti connessi agli aspetti giuridici della responsabilità sul prodotto non sono limitati dalla presente garanzia.

Per la presente garanzia si applica il diritto tedesco con esclusione delle regole di rinvio del diritto privato internazionale tedesco e con esclusione dell'accordo delle Nazioni Unite sui contratti di compravendita internazionale di merci (CISG). Emittente e garante della presente garanzia del produttore valida in tutto il mondo è la REMS GmbH & Co KG, Stuttgarter Str. 83, 71332 Waiblingen, Deutschland.

8. Elenchi dei pezzi

Per gli elenchi dei pezzi vedi www.rems.de → Downloads → Liste dei pezzi di ricambio.

Traducción de las instrucciones de servicio originales

Fig. 1-9

1 Soporte inferior para piezas deslizantes	11 Manivela
2 Soporte superior para piezas deslizantes, con placa con desplazamiento lateral	12 Tornillo de cierre
3 Soporte de piezas deslizantes	13 Válvula de retroceso
4 Máquina accionadora	14 Marca de ángulo
5 Perno	15 Marca para curvado de precisión
6 Enganche de muelle	16 Pie
7 Rodillos deslizantes / Piezas deslizantes	17 Escala
8 Cremallera / Émbolo	18 Dirección de la flecha
9 Tornillo de mariposa	19 Portador de la horma de curvado
10 Horma de curvar	20 Portador del soporte de piezas deslizantes
	21 Codo puente
	22 Codos escalonados en varios niveles

Instrucciones generales de seguridad

⚠ ATENCIÓN

Lea todas las indicaciones de seguridad, instrucciones, textos de ilustraciones y datos técnicos que se adjuntan con esta herramienta. La ejecución incorrecta u omisión de las indicaciones de seguridad e instrucciones puede provocar lesiones graves.

Conserve todas las indicaciones de seguridad e instrucciones para futuras consultas.

Utilice la herramienta únicamente para la finalidad prevista, respetando las normas generales de seguridad y prevención de accidentes.

- Mantenga la zona de trabajo ordenada.** La falta de orden en el lugar de trabajo puede dar lugar a accidentes.
- Utilice la herramienta adecuada.** No utilice herramientas de baja potencia para realizar trabajos pesados. No utilice la herramienta para fines distintos a los previstos.
- Compruebe si la herramienta está dañada.** Antes de utilizar la herramienta se deben inspeccionar las piezas ligeramente dañadas y comprobar su correcto funcionamiento. Compruebe si las piezas móviles funcionan correctamente, sin atascarse, y que no existan piezas deterioradas. Todas las piezas deben estar montadas correctamente y se deben satisfacer todas las condiciones que garanticen el correcto funcionamiento de la herramienta. Las piezas deterioradas deben ser reparadas o sustituidas por un técnico profesional reconocido, siempre y cuando no se indique lo contrario en las instrucciones.
- Preste atención.** Concéntrese en el trabajo a realizar. Realice los trabajos con sentido común.
- No sobrecargue su herramienta.** Trabaja mejor y de forma más segura respetando el rango de trabajo indicado. Sustituya a tiempo las herramientas desgastadas.
- Utilice ropa de trabajo adecuada.** No utilice ropa amplia o accesorios que puedan quedar atrapados por piezas en movimiento. Cuando realice trabajos en el exterior, utilice guantes de goma y zapatos antideslizantes. Si tiene cabello largo utilice una malla para el pelo.
- Utilice un equipamiento de protección personal.** Utilice gafas de protección. Utilice guantes de protección.
- No adopte posturas forzadas.** Adopte una postura estable y mantenga el equilibrio en todo momento.
- Cuide las herramientas con esmero, mantenga las herramientas limpias, así podrá trabajar mejor y con mayor seguridad.** Respete las instrucciones de mantenimiento y las indicaciones. Mantenga las empuñaduras secas, limpias y libres de aceite y grasa.
- Tenga en cuenta las condiciones ambientales.** No exponga las herramientas a la lluvia. Utilice una fuente de iluminación suficiente.

- Mantenga alejadas a terceras personas.** No permita a otras personas utilizar su herramienta. Mantenga alejadas a otras personas, sobre todo niños, de la zona de trabajo.
- Por su propia seguridad y para garantizar el funcionamiento de la herramienta, utilice exclusivamente piezas de repuesto y accesorios originales.** La utilización de herramientas accesorias y accesorios diferentes puede resultar peligroso para usted.
- Envíe su herramienta para su reparación a un técnico reconocido.** Esta herramienta satisface todas las normas de seguridad pertinentes. Los trabajos de mantenimiento deben ser realizados exclusivamente por un técnico reconocido o una persona instruida, empleando piezas de repuestos originales, ya que de lo contrario podrían producirse accidentes. Por razones de seguridad no se permite modificar el aparato por cuenta propia.

Indicaciones de seguridad para curvadoras oleohidráulicas, curvadoras manuales y curvadoras manuales oleohidráulicas

⚠ ATENCIÓN

Lea todas las indicaciones de seguridad, instrucciones, textos de ilustraciones y datos técnicos que se adjuntan con esta herramienta. La ejecución incorrecta u omisión de las indicaciones de seguridad e instrucciones puede provocar lesiones graves.

Conserve todas las indicaciones de seguridad e instrucciones para futuras consultas.

- No utilice la herramienta si ésta se encuentra dañada. Existe riesgo de accidente.
- No toque durante la operación de curvado la zona entre el tubo, los rodillos o piezas deslizantes (7) y la horma de curvar (10). Existe riesgo de lesiones.
- Al realizar trabajos de curvar, proteja a los ayudantes de los movimientos del tubo. Existe riesgo de lesiones.
- Trabaje con precaución al curvar con REMS Python y REMS Hydro-Swing. Estas herramientas desarrollan una gran fuerza de curvado. Existe peligro de lesiones si no se utiliza la herramienta conforme a la finalidad prevista.
- No levante ni transporte REMS Python sujetándola por la manivela insertada (11). La manivela solo está introducida, pero no asegurada. El accionador curvador (4) podría soltarse de la manivela (11) y caer. La manivela solamente está introducida, pero no asegurada. El accionador curvador podría soltarse de la manivela y caer. Existe riesgo de lesiones.
- Los niños y personas que no sean capaces de manejar la herramienta con seguridad debido a sus capacidades físicas, sensoriales o psíquicas, o por su desconocimiento, no deben manejar la herramienta sin supervisión o la instrucción por parte de una persona responsable. De lo contrario existe peligro de manejo incorrecto o lesiones.
- Autorice el uso de la herramienta únicamente a personas instruidas. Las personas jóvenes únicamente podrán utilizar la herramienta si han cumplido 16 años, cuando la utilización sea necesaria para su formación y sean supervisadas por un profesional.

Explicación de símbolos

⚠ ATENCIÓN

Peligro con grado de riesgo bajo, la no observación podría provocar lesiones moderadas (reversibles).

AVISO

Daños materiales, ¡ninguna indicación de seguridad! ningún peligro de lesión.



Leer las instrucciones antes de poner en servicio



Declaración de conformidad CE

1. Datos técnicos

Utilización prevista

⚠ ATENCIÓN

REMS Python, REMS Swing, REMS Hydro-Swing son aptas para curvar tubos en frío bajo presión hasta 90°. Cualquier otra utilización se considerará contraria a la finalidad prevista, quedando expresamente prohibida.

1.1. Volumen de suministro

REMS Python:

Curvadora oleohidráulica, 2 soportes de piezas deslizantes, 2 piezas deslizantes, hormas de curvar de acuerdo al conjunto solicitado, instrucciones de servicio, caja para transporte.

REMS Swing hasta Ø 26 mm:

Curvadora manual, hormas de curvar conforme al conjunto solicitado, soporte de piezas deslizantes S Ø 10-26 mm, caja metálica, instrucciones de servicio.

REMS Swing hasta Ø 32 mm:

Curvadora manual, hormas de curvar conforme al conjunto solicitado, soporte de piezas deslizantes S Ø 10-26 mm, soporte de piezas deslizantes Ø 32 mm, maletín, instrucciones de servicio.

REMS Hydro-Swing hasta Ø 26 mm:

Curvadora manual oleohidráulica, hormas de curvar conforme al conjunto solicitado, soporte de piezas deslizantes H-S Ø 10-26 mm, maletín, instrucciones de servicio.

REMS Hydro-Swing Ø 32 mm:

Curvadora manual oleohidráulica, hormas de curvar conforme al conjunto solicitado, soporte de piezas deslizantes H-S Ø 10-26 mm, soporte de piezas deslizantes Ø 32 mm, maletín, instrucciones de servicio.

1.2. Números de artículo	REMS Python	REMS Swing	REMS Hydro-Swing
Máquina accionadora	590000	153100	153500
Hormas de curvar	Véase fig. 3	Véase fig. 6	Véase fig. 8
Rodillos deslizantes (2 unidades)	590110		
Piezas deslizantes Ø 75 mm (2er-Pack)	590111		
Soporte de piezas deslizantes S Ø 10–26 mm		153125	
Soporte de piezas deslizantes H-S Ø 10–26 mm			153501
Soporte de piezas deslizantes Ø 32 mm		153115	153115
Trípode bastidor	590150		
Dispositivo para codo inversor		153140	
Caja para transporte	590160		
Caja metálica		153265	
Maletín		153270	153570
Goniómetro	590153	590153	590153
REMS CleanM	140119	140119	140119

1.3. Ámbito de trabajo

En un curvado profesional en frío no deben aparecer ni grietas ni arrugas. Las calidades de tubo o las dimensiones que no puedan garantizar la ausencia de grietas y arrugas no son aptas para su uso en curvadoras REMS Python, REMS Swing y REMS Hydro-Swing.

Tubos de acero EN 10255	Ø ½ – 2"		
Tubos de cobre recocido, también de pared fina		Ø 10 – 22 mm, Ø ¾ – 7/8", s ≤ 1 mm	Ø 10 – 22 mm, Ø ¾ – 7/8", s ≤ 1 mm
Tubos de cobre recocido revestido		Ø 10 – 18 mm, Ø ¾ – 5/8", s ≤ 1 mm	Ø 10 – 18 mm, Ø ¾ – 5/8", s ≤ 1 mm
Tubos de acero inoxidable y aleación de níquel de sistemas de prensar			Ø 12 – 22 mm, s ≤ 1,2 mm
Tubos de acero C blando revestido de sistemas de prensar		Ø 12 – 18 mm, s ≤ 1,2 mm	Ø 12 – 18 mm, s ≤ 1,2 mm
Tubos de acero blando de precisión		Ø 10 – 18 mm, s ≤ 1 mm	Ø 10 – 22 mm, s ≤ 1,5 mm
Tubos multicapa	Ø 32 – 75 mm	Ø 14 – 32 mm	Ø 14 – 32 mm
Ángulo máximo de curvatura	90°	90°	90°
¡Los tubos de cobre duro deben ablandarse mediante recocido!			

1.4. Dimensiones la X-Y-H

Máquina accionadora y soportes de rodillos/piezas deslizantes	670 × 680 × 620 mm (26,4" × 26,8" × 24,4")	318 × 252 × 140 mm (12,5" × 9,9" × 5,5")	428 × 252 × 170 mm (16,9" × 9,9" × 6,7")
Trípode bastidor	650 × 630 × 525 mm (25,6" × 24,8" × 20,7")		

1.5. Pesos

Máquina accionadora y soportes de rodillos/piezas deslizantes	35,0 kg (77,2 lb)	1,4 kg (3,1 lb)	3,1 kg (6,8 lb)
Trípode bastidor	4,6 kg (10,1 lb)		
Hormas de curvar de – hasta	0,4 – 4,9 kg (0,9 – 10,8 lb)	0,06 – 0,3 kg (0,13 – 0,7 lb)	0,06 – 0,3 kg (0,13 – 0,7 lb)

2. Puesta en servicio

⚠ ATENCIÓN

Los pesos superiores a 35 kg deben ser transportados por 2 personas. Al transportar y colocar la herramienta, hay que tener en cuenta que la herramienta con y sin bastidor posee un elevado centro de gravedad, es decir, la cabeza es más pesada.

2.1. REMS Python fig. 1–3

Colocar la máquina accionadora (4) sobre una superficie firme y plana. Asegúrese de disponer de espacio suficiente para la curvadora completamente montada y el tubo a curvar. Colocar el soporte inferior para las piezas deslizantes (1) en la ranura inferior de la máquina accionadora (4) de forma que los pies (16) apunten hacia abajo y se pueda introducir el perno (5). Asegurar el perno (5) con el enganche de muelle (6). Colocar el soporte superior para las piezas deslizantes (2) en la ranura superior de la máquina accionadora (4) de forma que se pueda leer la marca de ángulo (14), fijar con el perno (5), asegurar el perno con el enganche de muelle (6). Colocar las piezas deslizantes (7) correspondientes al tamaño del tubo, véase escala (17), en las perforaciones entre los soportes para las piezas deslizantes (1 y 2). Para curvar tubos multicapa de 75 mm de diámetro, colocar piezas deslizantes con diámetro 75 (accesorio) en lugar de las piezas deslizantes (7) entre los soportes (1 y 2). La placa del soporte superior de piezas deslizantes (2) se puede deslizar lateralmente según las necesidades, por ejemplo, para realizar codos escalonados (22). Para curvar, las piezas deslizantes deben estar siempre introducidas en las perforaciones de los soportes superior e inferior (1 y 2). Insertar la horma de curvar (10) correspondiente al tamaño de tubo sobre la máquina accionadora (4). Introducir la manivela (11) en la máquina accionadora (4). Abrir el tornillo de cierre (12) girándolo aprox. una vuelta. Cerrar la válvula de retención (13) girándola y apretar con la mano.

2.2. REMS Swing fig. 4–6

Colocar el soporte de piezas deslizantes (3) en el accionador curvador (4) de forma que las piezas deslizantes (7) para el tamaño de tubo deseado se encuentren alineadas con la cremallera (8). Las piezas deslizantes están marcadas con el tamaño de tubo. Fijar el soporte de piezas deslizantes (3) con el tornillo de mariposa (9). Seleccionar la horma de curvar (10) adecuada para el tamaño de tubo y colocarla en la cremallera (8). Presionar la manivela (11) en la dirección de la flecha (18) hacia abajo y desplazar la horma de curvar (cremallera) hacia atrás hasta el tope trasero. Soltar la manivela.

Dispositivo para el codo inversor fig. 5 (accesorio)

Colocar el soporte de la horma de curvar (19) en el accionador curvador (4),

de forma que el alojamiento de la horma de curvar quede alineado con la cremallera (8). Fijar el soporte de la horma de curvar (19) con el tornillo de mariposa (9). Insertar el portador para el soporte de piezas deslizantes (20) en la cremallera (8). Fijar el portador para el soporte de piezas deslizantes (20) con el tornillo de mariposa. Colocar el soporte de piezas deslizantes (3) en el portador para el soporte de piezas deslizantes (20) de forma que las piezas deslizantes (3) correspondientes al tamaño de tubo deseado se encuentren alineadas con el soporte de la horma de curvar (19). Las piezas deslizantes (7) están marcadas con el tamaño de tubo. Fijar el soporte de piezas deslizantes (3) con el tornillo de mariposa. Seleccionar la horma de curvar (10) adecuada para el tamaño de tubo y colocarla en el soporte de la horma de curvar (19). Presionar la palanca (11) en la dirección de la flecha (18) hacia abajo y desplazar el soporte de piezas deslizantes (cremallera) hacia atrás hasta el tope trasero. Soltar la palanca.

2.3. REMS Hydro-Swing fig. 7–8

Colocar el soporte de piezas deslizantes (3) en el accionador curvador (4) de forma que las piezas deslizantes (7) correspondientes al tamaño de tubo deseado se encuentren alineadas con el émbolo (8). Las piezas deslizantes están marcadas con el tamaño de tubo. Fijar el soporte de piezas deslizantes (3) con el tornillo de mariposa (9). Seleccionar la horma de curvar (10) adecuada para el tamaño de tubo, alinear el perfil del émbolo (8) con el de la horma de curvar (10) girando la palanca, y encajar la horma en el émbolo (8). Cerrar la válvula de retención (13) girándola y apretar con la mano. El accionador curvador (4) puede aceptar un giro de aprox. 360°. Esto permite posicionar la palanca (11) con respecto a la horma de curvar (10) y el soporte de las piezas deslizantes (10) según se necesite.

3. Funcionamiento

3.1. REMS Python Fig. 1–3

Abrir el soporte superior para piezas deslizantes (2). Colocar el tubo entre las piezas deslizantes (7) y la horma de curvar (10). Cerrar el soporte superior para piezas deslizantes (2). Mover la manivela (11) varias veces hacia arriba y hacia abajo, hasta que el tubo alcance el grado de curvatura deseado. Abrir la válvula de retención (13) girándola aprox. una vez; la horma de curvar (10) regresa junto con el tubo a la posición de partida. Abrir el soporte superior para piezas deslizantes (2) y retirar el tubo ya curvado. Las hormas de curvar St 1" a St 2" poseen un tornillo de cabeza hexagonal. Este tornillo permite presionar hacia fuera cualquier tubo que quedara atascado en la horma de curvar.

El soporte superior de las piezas deslizantes (2) posee unas marcas (14) que permiten orientarse con respecto al ángulo de curvatura.

AVISO

Para garantizar la seguridad de funcionamiento y evitar una fuga de aceite hidráulico se debe cerrar el tornillo de cierre (12) al terminar el curvado, así como a la hora de transportar la máquina.

3.2. REMS Swing Fig. 4-6

Girar las piezas deslizantes (7) de forma que el radio de la pieza deslizante, correspondiente al tamaño del tubo, se encuentre en el lado que mira hacia la horma de curvar (10). Colocar el tubo entre la horma de curvar (10) y las piezas deslizantes (7). Presionar la palanca (11) varias veces en la dirección de la flecha (18) hasta que el tubo alcance el ángulo de curvatura deseado. Presionar la palanca (11) en la dirección de la flecha (18) y desplazar eventualmente hacia atrás la horma de curvar con el tubo curvado. Retirar el tubo.

AVISO

La horma de curvar (10) y las piezas deslizantes (7) de la curvadora REMS Swing son de poliamida reforzada con fibra de vidrio. Este plástico posee muy buenas propiedades de deslizamiento, es de alta resistencia y soporta temperaturas de hasta 150 °C. Los tubos de cobre calientes deben haberse enfriado por debajo de dicha temperatura.

3.3. REMS Hydro-Swing Fig. 7-8

Girar las piezas deslizantes (7) de forma que el radio de la pieza deslizante, correspondiente al tamaño del tubo, se encuentre en el lado que mira hacia la horma de curvar (10). Colocar el tubo entre la horma de curvar (10) y la pieza deslizante (7). Mover la palanca (11) varias veces hasta que el tubo alcance el ángulo de curvatura deseado. Abrir la válvula de retención (13) girándola aprox. una vez; la horma de curvar (13) se mueve junto con el tubo a la posición de partida.

AVISO

La horma de curvar (10) y las piezas deslizantes (7) de la curvadora REMS Hydro-Swing son de poliamida reforzada con fibra de vidrio. Este plástico posee muy buenas propiedades de deslizamiento, es de alta resistencia y soporta

temperaturas hasta los 150 °C aprox. Los tubos de cobre calientes deben haberse enfriado por debajo de dicha temperatura.

3.4. Curvatura a medida (fig. 9)

En la cara exterior de la horma de curvar (10) hay dos marcas (15) que permiten curvar los tubos con precisión. Para ello se debe posicionar la raya de medida en la que ha de acabar la curvatura de 90° en la marca (15).

4. Mantenimiento**4.1. Mantenimiento**

En la curvadora oleohidráulica (REMS Python) se debe comprobar periódicamente el estado de la manivela (11) y sustituir las manivelas dañadas. Las curvadoras manuales (REMS Swing) y manuales oleohidráulicas (REMS Hydro-Swing) no requieren mantenimiento.

Limpier periódicamente la herramienta, especialmente si no se utiliza durante un intervalo prolongado. Mantener limpios los perfiles de curvado de la horma de curvar (10) y los rodillos o piezas deslizantes (7). Para la limpieza, utilizar el limpiador para máquinas REMS CleanM (art. nº 140119) o un jabón suave y un paño húmedo. No utilizar limpiadores domésticos, ya que contienen numerosas sustancias químicas que pueden dañar las piezas de plástico. Bajo ninguna circunstancia se debe utilizar gasolina, aguarrás, disolventes o productos similares para la limpieza. No sumerja nunca el aparato en líquido.

4.2. Inspección / mantenimiento preventivo**⚠ ATENCIÓN**

Estos trabajos únicamente deben ser realizados por personal técnico cualificado.

En la curvadora REMS Python se debe controlar el aceite hidráulico (fig. 2) y, cuando proceda, reponerlo (art. nº 091026). No se debe llenar en exceso, ya que podrían producirse fugas de aceite hidráulico durante los trabajos.

5. Comportamiento en caso de avería**5.1. Fallo:** La horma de curvar (10) no se desplaza hacia delante tras accionar repetidamente la manivela (11).**Causa:**

- La válvula de retención (13) no está cerrada (REMS Python, REMS Hydro-Swing).
- Aceite hidráulico insuficiente en el sistema (REMS Python, REMS Hydro-Swing).
- Aire en el sistema (REMS Python).
- No se puede presionar bien la palanca (11) (REMS Swing).
- Salta la válvula de sobrepresión (REMS Python, REMS Hydro-Swing).
- Curvadora averiada.

5.2. Fallo: No se puede realizar una curvatura completa de 90°.**Causa:**

- Aceite hidráulico insuficiente en el sistema (REMS Python, REMS Hydro-Swing).
- Posición incorrecta de las piezas deslizantes (7) entre los soportes de piezas deslizantes (1 y 2) (REMS Python).
- Montaje incorrecto del soporte de piezas deslizantes (3) (REMS Swing, REMS Hydro-Swing).

5.3. Fallo: Curvatura inservible.**Causa:**

- El tamaño del tubo no se corresponde con la horma de curvar (10) y/o los rodillos o piezas deslizantes (7).
- Posición incorrecta de las piezas deslizantes (7) entre los soportes de piezas deslizantes (1 y 2) (REMS Python).
- Los soportes de piezas deslizantes (3) están mal montados (REMS Swing, REMS Hydro-Swing).
- Tubo no adecuado para curvar.

5.4. Fallo: No se puede presionar la palanca (11) o se hace con dificultad (REMS Swing).**Causa:**

- Tubo no adecuado para curvar.
- Curvadora manual defectuosa.

Solución:

- Cerrar la válvula de retención (13) girándola y apretar con la mano.
- Reponer aceite hidráulico (REMS Python) (fig. 2 y 4.2. Inspección / mantenimiento). Llevar la curvadora REMS Hydro-Swing a un taller concertado REMS para su revisión / reparación.
- Abrir la válvula de retención (13) mediante aprox. un giro y mover la palanca (11) varias veces hacia arriba y hacia abajo hasta que salga el aire.
- Presionar varias veces la palanca (11), en la medida de lo posible, en el sentido contrario a la flecha (18).
- El tubo no es apropiado para su curvatura. Utilice únicamente tubos admitidos.
- Llevar la curvadora a un taller concertado REMS para su revisión / reparación.

Solución:

- Reponer aceite hidráulico en la curvadora REMS Python (fig. 2 y 4.2. Inspección / mantenimiento). Llevar la curvadora REMS Hydro-Swing a un taller REMS concertado para su revisión / reparación.
- Colocar las piezas deslizantes correspondientes al tamaño del tubo, véase escala (17), en las perforaciones entre los soportes de piezas deslizantes (1 y 2).
- Montar el soporte de piezas deslizantes conforme a lo indicado en los apartados 2.2. y 2.3.

Solución:

- Utilizar una horma de curvar y/o rodillos o piezas deslizantes de acuerdo con el tamaño del tubo.
- Colocar las piezas deslizantes correspondientes al tamaño de tubo, véase escala (17), en las perforaciones entre los soportes de piezas deslizantes (1 y 2).
- Montar los soportes de piezas deslizantes conforme lo indicado en los apartados 2.2. y 2.3..
- Utilizar exclusivamente tubos autorizados.

Solución:

- Utilizar exclusivamente tubos autorizados.
- Llevar la curvadora manual a un taller REMS concertado para su revisión / reparación.

6. Eliminación

REMS Python, REMS Swing, REMS Hydro-Swing no se pueden desechar junto con los residuos domésticos al final de su vida útil. Se deben eliminar conforme a la normativa legal.

7. Garantía del fabricante

El periodo de garantía es de 12 meses a partir de la entrega del producto nuevo al primer usuario. Se debe acreditar el momento de entrega enviando los recibos originales de compra, los cuales deben incluir la fecha de adquisición y la denominación del producto. Todos los fallos de funcionamiento que surjan dentro del periodo de garantía y que obedezcan a fallos de fabricación o material probados, se repararán de forma gratuita. La reparación de las carencias no supone una prolongación ni renovación del periodo de garantía del producto. Los daños derivados de un desgaste natural, manejo indebido o uso abusivo, no observación de las normas de uso, utilización de materiales inadecuados, sobreesfuerzo, utilización para una finalidad distinta, intervención por cuenta propia o ajena u otras causas que no sean responsabilidad de REMS quedarán excluidas de la garantía.

Los servicios de garantía únicamente pueden ser prestados por un taller de servicio REMS concertado. Sólo se aceptarán reclamaciones cuando el producto sea entregado a un taller de servicio REMS concertado sin manipulación previa y sin desmontar. Los productos y piezas que se cambien quedarán en posesión de REMS.

Los costes de envío y reenvío correrán a cargo del usuario.

Podrá consultar una relación de talleres concertados de REMS en la página www.rems.de. Para los países que no aparezcan en dicha página, el producto deberá enviarse a SERVICE-CENTER, Neue Rommelshäuser Straße 4, 71332 Waiblingen, Alemania. Los derechos legales del usuario, en particular la exigencia de garantía al vendedor por defectos, las reclamaciones por incumplimiento deliberado de las obligaciones u otras reclamaciones relacionadas con la responsabilidad del producto, no se ven limitados por la presente garantía.

La garantía está sujeta al derecho alemán con la exclusión de la Convención de las Naciones Unidas sobre contratos para la venta internacional de mercaderías (CISG). Esta garantía tiene validez mundialmente, siendo el garante REMS GmbH & Co KG, Stuttgarter Str. 83, 71332 Waiblingen, Alemania.

8. Catálogos de piezas

Consulte los catálogos de piezas en la página www.rems.de → Descargas → Lista de piezas.

Vertaling van de originele handleiding

Fig. 1–9

1 Glijrollendrager onder	12 Schroefsluiting
2 Glijrollendrager boven, met zijwaarts verschuifbare glijrollenlagerplaat	13 Terugloopventiel
3 Glijstukdrager	14 Hoekmarkering
4 Buigaandrijving	15 Markering voor maatnauwkeurig buigen
5 Bout	16 Voet
6 Borgveer	17 Schaalverdeling
7 Glijrollen / glijstukken	18 Pijlrichting
8 Tandstang/aandrukzuiger	19 Buigsegmenthouder
9 Vleugelschroef	20 Glijstukdragerhouder
10 Buigsegment	21 Kattenrugbocht
11 Aandrukhendel	22 Etagebocht in meerdere niveaus

Algemene veiligheidsinstructies

⚠️ VOORZICHTIG

Lees alle veiligheidsinstructies, aanwijzingen, opschriften en technische gegevens waarvan dit gereedschap voorzien is. Als de veiligheidsinstructies en aanwijzingen niet correct worden nageleefd, kan dit tot ernstige letsels leiden.

Bewaar alle veiligheidsinstructies en aanwijzingen voor latere raadpleging.

Gebruik het gereedschap uitsluitend in overeenstemming met het beoogde gebruik en met inachtneming van de algemene veiligheids- en ongevalpreventievoorschriften.

- Houd uw werkplek ordelijk.** Wanorde op de werkplek kan tot ongevallen leiden.
- Gebruik het juiste gereedschap.** Gebruik voor zwaar werk geen gereedschap met zwak vermogen. Gebruik het gereedschap niet voor toepassingen waarvoor het niet bedoeld is.
- Controleer het gereedschap op eventuele beschadigingen.** Voor elk gebruik van het gereedschap dienen licht beschadigde onderdelen zorgvuldig te worden onderzocht op hun vlekkeloze en correcte werking in overeenstemming met de bepalingen. Controleer of de beweeglijke onderdelen vlekkeloos functioneren en niet klemmen of beschadigd zijn. Alle onderdelen moeten correct gemonteerd zijn en aan alle voorwaarden voldoen, om het vlekkeloze bedrijf van het gereedschap te garanderen. Beschadigde onderdelen moeten vakkundig door een erkende vakman worden gerepareerd of vervangen, tenzij in de gebruiksaanwijzing anders is aangegeven.
- Wees aandachtig.** Let op wat u doet. Werk met verstand.
- Overbelast uw gereedschap niet.** Binnen het aangegeven werkbereik werkt u beter en veiliger. Vervang versleten gereedschap tijdig.
- Draag geschikte werkkleding.** Draag geen wijde kleding of sieraden, die door bewegende onderdelen kunnen worden gegrepen. Bij werkzaamheden in de openlucht zijn rubberen handschoenen en schoenen met antislipzolen aan te bevelen. Draag bij lang haar een haarnet.
- Gebruik persoonlijke beschermingsmiddelen.** Draag een veiligheidsbril. Draag veiligheidshandschoenen.
- Vermijd een abnormale lichaamshouding.** Zorg ervoor dat u stabiel staat en te allen tijde uw evenwicht kunt bewaren.
- Onderhoud uw gereedschap zorgvuldig.** Houd uw gereedschap altijd schoon, om beter en veiliger te kunnen werken. Leef de onderhoudsvorschriften en de instructies na. Houd handgrepen droog en vrij van vet en olie.
- Houd rekening met milieu-invloeden.** Stel uw gereedschap niet aan regen bloot. Zorg voor een goede verlichting.
- Houd andere personen op een afstand.** Laat andere personen niet aan uw gereedschap komen. Houd andere personen en met name kinderen uit de buurt van uw werkplek.
- Gebruik voor uw eigen veiligheid en voor de correcte werking van het gereedschap alleen origineel toebehoren en originele reserveonderdelen.** Het gebruik van andere werktuigen en accessoires kan tot verwondingsgevaar voor u leiden.
- Laat uw gereedschap door een erkend vakman repareren.** Dit gereedschap voldoet aan de desbetreffende veiligheidsbepalingen. Reparatiewerkzaamheden mogen alleen door een erkend vakman of opgeleid persoon worden uitgevoerd met behulp van originele reserveonderdelen, anders kan voor de gebruiker het risico van ongevallen ontstaan. Elke eigenmachtige verandering aan het gereedschap is vanwege veiligheidsredenen verboden.

Veiligheidsinstructies voor oliehydraulische pijpenbuigers, eenhandspijpenbuigers, oliehydraulische handpijpenbuigers

⚠️ VOORZICHTIG

Lees alle veiligheidsinstructies, aanwijzingen, opschriften en technische gegevens waarvan dit gereedschap voorzien is. Als de veiligheidsinstructies en aanwijzingen niet correct worden nageleefd, kan dit tot ernstige letsels leiden.


Bewaar alle veiligheidsinstructies en aanwijzingen voor latere raadpleging.


- Gebruik het gereedschap niet als dit beschadigd is. Er bestaat gevaar voor ongevallen.
- Grijp tijdens het buigen niet tussen buis, glijrollen/glijstukken (7) en buigsegment (10). Er bestaat verwondingsgevaar.

- Tijdens het buigen dient u helpende personen te beschermen tegen de bewegende buis. *Er bestaat verwondingsgevaar.*
- Wees voorzichtig bij het buigen met de REMS Python en REMS Hydro-Swing. Deze ontwikkelen een hoge buigkracht. *Bij oneigenlijk gebruik bestaat kans op letsel.*
- REMS Python mag niet aan de opgestoken aandrukhendel (11) worden opgetild of gedragen. *De aandrukhendel is slechts opgestoken en niet geborgd. De buigaandrijving (4) kan van de aandrukhendel (11) loskomen en vallen. Er bestaat verwondingsgevaar.*
- Kinderen en personen die op basis van hun fysieke, zintuiglijke of geestelijke vermogens of door een gebrek aan ervaring of kennis niet in staat zijn het gereedschap veilig te bedienen, mogen dit gereedschap niet zonder toezicht of instructie van een verantwoordelijke persoon gebruiken. Anders bestaat risico op een verkeerde bediening en letsels.
- Laat het gereedschap uitsluitend gebruiken door opgeleide personen. Jongeren mogen het gereedschap uitsluitend gebruiken, als ze ouder dan

16 zijn, als dit nodig is in het kader van hun opleiding en als ze hierbij onder toezicht van een deskundige staan.

Symboolverklaring

 **VOORZICHTIG** Gevaar met een lage risicograad, dat bij niet-naleving matig (herstelbaar) letsel tot gevolg kan hebben.

 **LET OP** Materiële schade, geen veiligheidsinstructie! Geen kans op letsel.



Lees de handleiding vóór de ingebruikname



CE-conformiteitsmarkering

1. Technische gegevens

Beoogd gebruik

VOORZICHTIG

REMS Python, REMS Swing, REMS Hydro-Swing dienen voor het koud drukkbuigen van buizen tot 90°. Elk ander gebruik is oneigenlijk en daarom niet toegestaan.

1.1. Leveringsomvang

REMS Python:	oliehydraulische pijpenbuiger, 2 glijrollendragers, 2 glijrollen, buigsegmenten volgens de bestelde set, handleiding, transportkist.
REMS Swing tot Ø 26 mm:	eenhandspijpenbuiger, buigsegmenten volgens de bestelde set, glijstukdrager S Ø 10–26 mm, stalen koffer, handleiding.
REMS Swing tot Ø 32 mm:	eenhandspijpenbuiger, buigsegmenten volgens de bestelde set, glijstukdrager S Ø 10–26 mm, glijstukdrager Ø 32 mm, koffer, handleiding.
REMS Hydro-Swing tot Ø 26 mm:	oliehydraulische handpijpenbuiger, buigsegmenten volgens de bestelde set, glijstukdrager H-S Ø 10–26 mm, koffer, handleiding.
REMS Hydro-Swing Ø 32 mm:	oliehydraulische handpijpenbuiger, buigsegmenten volgens de bestelde set, glijstukdrager H-S Ø 10–26 mm, glijstukdrager Ø 32 mm, koffer, handleiding.

1.2. Artikelnummers

	REMS Python	REMS Swing	REMS Hydro-Swing
Aandrijfvoorziening	590000	153100	153500
Buigsegmenten	zie fig. 3	zie fig. 6	zie fig. 8
Glijrol (set van 2)	590110		
Glijstuk Ø 75 mm (set van 2)	590111		
Glijstukdrager S Ø 10 – 26 mm		153125	
Glijstukdrager H-S Ø 10 – 26 mm			153501
Glijstukdrager Ø 32 mm		153115	153115
3-potig onderstel	590150		
Voorziening voor omkeerbochten		153140	
Transportkist	590160		
Stalen koffer		153265	
Koffer		153270	153570
Hoekmeter	590153	590153	590153
REMS CleanM	140119	140119	140119

1.3. Werkgebied

Bij vakkundig koudbuigen mogen geen scheurtjes of plooiën optreden. Buiskwaliteiten en afmetingen die dit niet garanderen, zijn niet geschikt voor het buigen met REMS Python, REMS Swing en REMS Hydro-Swing.

Stalen buizen EN 10255	Ø ¾ – 2"		
Zachte koperen buizen, ook dunwandig		Ø 10 – 22 mm, Ø ¾ – 7/8", s ≤ 1 mm	Ø 10 – 22 mm, Ø ¾ – 7/8", s ≤ 1 mm
Zachte ommantelde koperen buizen		Ø 10 – 18 mm, Ø ¾ – 5/8", s ≤ 1 mm	Ø 10 – 18 mm, Ø ¾ – 5/8", s ≤ 1 mm
Roestvaste, nikkelhoudende, stalen buizen van persfittingsystemen			Ø 12 – 22 mm, s ≤ 1,2 mm
Zachte ommantelde C-stalen buizen van persfittingsystemen		Ø 12 – 18 mm, s ≤ 1,2 mm	Ø 12 – 18 mm, s ≤ 1,2 mm
Zachte precisiestalen buizen		Ø 10 – 18 mm, s ≤ 1 mm	Ø 10 – 22 mm, s ≤ 1,5 mm
Meerlaagse buizen	Ø 32 – 75 mm	Ø 14 – 32 mm	Ø 14 – 32 mm
Grootste buighoek	90°	90°	90°
Harde koperen buizen moeten door uitgloeien worden zacht gemaakt!			

1.4. Afmetingen l × b × h

Buigaandrijving met	670 × 680 × 620 mm	318 × 252 × 140 mm	428 × 252 × 170 mm
Glijrollen-/glijstukdrager	(26,4" × 26,8" × 24,4")	(12,5" × 9,9" × 5,5")	(16,9" × 9,9" × 6,7")
3-potig onderstel	650 × 630 × 525 mm (25,6" × 24,8" × 20,7")		

1.5. Gewichten

Buigaandrijving met glijrollen-/glijstukdrager	35,0 kg (77,2 lb)	1,4 kg (3,1 lb)	3,1 kg (6,8 lb)
3-potig onderstel	4,6 kg (10,1 lb)		
Buigsegmenten van – tot	0,4 – 4,9 kg (0,9 – 10,8 lb)	0,06 – 0,3 kg (0,13 – 0,7 lb)	0,06 – 0,3 kg (0,13 – 0,7 lb)

2. Ingebruikname

⚠️ VOORZICHTIG

Transportgewichten van meer dan 35 kg moeten door ten minste 2 personen worden gedragen. Bij het transport en bij het opstellen van het werktuig dient er rekening mee te worden gehouden dat het werktuig met en zonder onderstel een hoog zwaartepunt heeft, d.w.z. koplendig is.

2.1. REMS Python, fig. 1–3

Plaats de buigaandrijving (4) op een vaste, effen ondergrond. Zorg ervoor dat voldoende plaats beschikbaar is voor de compleet gemonteerde pijpenbuiger en de te buigen buis. Plaats de glijrollendrager onder (1) zo in de onderste sleuf van de buigaandrijving (4), dat de voeten (16) naar beneden gericht zijn en de bout (5) kan worden ingestoken. Borg de bout (5) met de borgveer (6). Plaats de glijrollendrager boven (2) zo in de bovenste sleuf van de buigaandrijving (4), dat de hoekmarkering (14) leesbaar is. Bevestig de drager met de bout (5) en borg de bout met de borgveer (6). Plaats glijrollen (7) overeenkomstig de buisgrootte, zie schaalverdeling (17), in de gaten tussen de glijrollendragers (1 en 2). Voor het buigen van meerlaagse buizen met diameter 75 mm dienen in plaats van de glijrollen (7) de glijstukken met diameter 75 (toebereiden) tussen de glijrollendragers (1 en 2) te worden geplaatst. De glijrollenlagerplaat van de bovenste glijrollendrager (2) kan indien nodig zijwaarts worden verschoven, bijv. om een etagebocht (22) te maken. De glijrollen moeten voor het buigen altijd in de gaten van de bovenste en onderste glijrollendrager (1 en 2) gestoken zijn. Steek het bij de buisgrootte passende buigsegment (10) op de buigaandrijving (4). Steek de aandrukhendel (11) op de buigaandrijving (4). Draai de schroefsluiting (12) ca. 1 omwenteling los. Sluit het terugloopventiel (13) door dit in te draaien en handvast aan te draaien.

2.2. REMS Swing, fig. 4–6

Plaats de glijstukdrager (3) zo op de buigaandrijving (4), dat de glijstukken (7) voor de gewenste buisgrootte in de richting van de tandstang (8) liggen. De glijstukken zijn met de buisgrootte gemarkeerd. Bevestig de glijstukdrager (3) met de vleugelschroef (9). Kies het bij de buisgrootte passende buigsegment (10) en plaats dit op de tandstang (8). Druk de aandrukhendel (11) in de pijlrichting (18) naar beneden en schuif het buigsegment (de tandstang) terug tot de achterste aanslag. Laat de aandrukhendel los.

Voorziening voor omkeerbochten, fig. 5 (toebereiden)

Plaats de buigsegmenthouder (19) zo op de buigaandrijving (4), dat de opname voor het buigsegment in de richting van de tandstang (8) wijst. Bevestig de buigsegmenthouder (19) met de vleugelschroef (9). Steek de glijstukdragerhouder (20) op de tandstang (8). Bevestig de glijstukdragerhouder (20) met de vleugelschroef. Plaats de glijstukdrager (3) in de glijstukdragerhouder (20), zodat de glijstukken (3) voor de gewenste buisgrootte in de richting van de buigsegmenthouder (19) liggen. De glijstukken (7) zijn met de buisgrootte gemarkeerd. Bevestig de glijstukdrager (3) met de vleugelschroef. Kies het bij de buisgrootte passende buigsegment (10) en steek dit op de buigsegmenthouder (19). Druk de aandrukhendel (11) in de pijlrichting (18) naar beneden en schuif de glijstukdrager (tandstang) terug tot de achterste aanslag. Laat de aandrukhendel los.

2.3. REMS Hydro-Swing, fig. 7–8

Plaats de glijstukdrager (3) zo op de buigaandrijving (4), dat de glijstukken (7) voor de gewenste buisgrootte in de richting van de aandrukzuiger (8) liggen. De glijstukken zijn met de buisgrootte gemarkeerd. Bevestig de glijstukdrager (3) met de vleugelschroef (9). Kies het bij de buisgrootte passende buigsegment (10), breng het vierkant van de aandrukzuiger (8) in de juiste stand door de aandrukhendel naar het vierkant van het buigsegment (10) te draaien en steek het buigsegment op de aandrukzuiger (8). Sluit het terugloopventiel (13) door dit in te draaien en handvast aan te draaien. De buigaandrijving (4) is ca. 360° draaibaar. Hierdoor kan de aandrukhendel (11) naargelang nodig worden gepositioneerd ten opzichte van het buigsegment (10) en de glijstukdrager (3).

3. Bedrijf

3.1. REMS Python, fig. 1–3

Klap de bovenste glijrollendrager (2) open. Leg de buis tussen de glijrollen (7) en het buigsegment (10). Klap de bovenste glijrollendrager (2) dicht. Beweeg de aandrukhendel (11) meermaals op en neer, tot de buis de gewenste buighoek heeft bereikt. Draai het terugloopventiel (13) ca. 1 omwenteling open. Het buigsegment (10) keert samen met de gebogen buis naar de uitgangspositie terug. Klap de bovenste glijrollendrager (2) open en verwijder de gebogen buis. De buigsegmenten St 1" tot en met St 2" hebben een zeskantschroef. Hiermee kan een in het buigsegment geklemde buis worden uitgeduwd.

Ter oriëntering van de buighoek is op de glijrollendrager boven (2) een hoekmarkering (14) aangebracht.

LET OP

Om de goede werking te blijven garanderen en uitlopende hydraulische olie te voorkomen, moet na de beëindiging van het buigen en voor het transport van de buigaandrijving de schroefsluiting (12) worden gesloten.

3.2. REMS Swing, fig. 4–6

Draai de glijstukken (7) zodanig, dat de voor de buisgrootte passende radius zich aan de zijde van het glijstuk bevindt die naar het buigsegment (10) gericht is. Leg de buis tussen het buigsegment (10) en het glijstuk (7). Duw de aandrukhendel (11) meermaals tegen de pijlrichting (18) in, tot de buis de gewenste buighoek heeft bereikt. Druk de aandrukhendel (11) in de pijlrichting (18) en schuif het buigsegment, eventueel met de gebogen buis, terug. Verwijder de buis.

LET OP

De buigsegmenten (10) en glijstukken (7) van REMS Swing zijn van glasvezelversterkt polyamide. Deze kunststof heeft bijzonder goede glijeigenschappen, is hoogvast en warmtebestendig tot ca. 150°C. Uitgegleide koperen buizen moeten tot onder deze temperatuur afgekoeld zijn.

3.3. REMS Hydro-Swing, fig. 7–8

Draai de glijstukken (7) zodanig, dat de voor de buisgrootte passende radius zich aan de zijde van het glijstuk bevindt die naar het buigsegment (10) gericht is. Leg de buis tussen het buigsegment (10) en het glijstuk (7). Beweeg de aandrukhendel (11) meermaals op en neer, tot de buis de gewenste buighoek heeft bereikt. Draai het terugloopventiel (13) ca. 1 omwenteling open. Het buigsegment (10) keert samen met de gebogen buis naar de uitgangspositie terug. Verwijder de buis.

LET OP

De buigsegmenten (10) en glijstukken (7) van REMS Hydro-Swing zijn van glasvezelversterkt polyamide. Deze kunststof heeft bijzonder goede glijeigenschappen, is hoogvast en warmtebestendig tot ca. 150°C. Uitgegleide koperen buizen moeten tot onder deze temperatuur afgekoeld zijn.

3.4. Buigen op maat, fig. 9

Op de buitenkant van de buigsegmenten (10) zijn 2 markeringen (15) aangebracht, die een nauwkeurig buigen op maat mogelijk maken. Hiervoor dient de maatschreef waarbij de 90°-bocht voltooid moet zijn, boven het midden aan de markering (15) te worden gelegd.

4. Service

4.1. Onderhoud

Bij REMS Python dient de aandrukhendel (11) regelmatig op beschadiging te worden gecontroleerd. Een beschadigde aandrukhendel moet worden vervangen. REMS Swing en REMS Hydro-Swing zijn onderhoudsvrij.

Reinig de pijpenbuiger regelmatig, vooral wanneer deze langere tijd niet wordt gebruikt. Houd de buigcontouren van buigsegment (10) en glijrollen/glijstukken (7) schoon. Gebruik voor het reinigen de machinereiniger REMS CleanM (art. nr. 140119) of een milde zeep en vochtige doek. Gebruik geen huishoudelijke reinigingsmiddelen. Deze bevatten allerlei chemicaliën die kunststof onderdelen kunnen beschadigen. Gebruik voor de reiniging in geen geval benzine, terpentinolie, thinner of dergelijke producten. Dompel de pijpenbuiger nooit in een vloeistof onder.

4.2. Inspectie/repairatie

⚠️ VOORZICHTIG

Deze werkzaamheden mogen uitsluitend door gekwalificeerd vakpersoneel worden uitgevoerd.

Bij REMS Python dient de hydraulische olie (fig. 2) regelmatig gecontroleerd en indien nodig bijgevuld (art.nr. 091026) te worden. Niet overvullen, anders loopt er tijdens het werk hydraulische olie uit.

5. Storingen

5.1. Storing: Het buigsegment (10) komt bij meermaals op en neer bewegen van de aandrukhendel (11) niet naar voren.

Oorzaak:

- Terugloopventiel (13) niet gesloten (REMS Python, REMS Hydro-Swing).
- Te weinig hydraulische olie in het systeem (REMS Python, REMS Hydro-Swing).
- Lucht in het systeem (REMS Python).
- Aandrukhendel (11) niet juist ingedrukt (REMS Swing).
- Overdrukventiel reageert (REMS Python, REMS Hydro-Swing).
- Pijpenbuiger defect.

Oplossing:

- Terugloopventiel (13) sluiten door dit in te draaien en handvast aan te draaien.
- Bij REMS Python hydraulische olie bijvullen (fig. 2 en 4.2. Inspectie/reparatie). REMS Hydro-Swing door een geautoriseerde REMS klantenservice laten controleren/repareren.
- Terugloopventiel (13) ca. 1 omwenteling openen en meermaals de aandrukhendel (11) op en neer bewegen, tot de lucht ontsnapt is.
- De aandrukhendel (11) meermaals, zover als mogelijk, tegen de pijlrichting (18) in indrukken.
- Buis is niet geschikt om te buigen. Gebruik alleen toegestane buizen.
- De pijpenbuiger door een geautoriseerde REMS klantenservice laten controleren/repareren.

5.2. Storing: 90°-bocht kan niet volledig worden gemaakt.

Oorzaak:

- Te weinig hydraulische olie in het systeem (REMS Python, REMS Hydro-Swing).
- Glijrollen (7) in verkeerde positie tussen glijrollendragers (1 en 2) (REMS Python).
- Glijstukdrager (3) verkeerd gemonteerd (REMS Swing, REMS Hydro-Swing).

Oplossing:

- Bij REMS Python hydraulische olie bijvullen (fig. 2 en 4.2. Inspectie/reparatie). REMS Hydro-Swing door een geautoriseerde REMS klantenservice laten controleren/repareren.
- Plaats glijrollen overeenkomstig de buisgrootte, zie schaalverdeling (17), in de gaten tussen de glijrollendragers (1 en 2).
- Glijstukdrager monteren zoals onder 2.2. resp. 2.3. beschreven.

5.3. Storing: Geen bruikbare bocht.

Oorzaak:

- Buisgrootte komt niet met het buigsegment (10) en/of de glijrollen/glijstukken (7) overeen.
- Glijrollen (7) in verkeerde positie tussen glijrollendragers (1 en 2) (REMS Python).
- Glijstukdrager (3) verkeerd gemonteerd (REMS Swing, REMS Hydro-Swing).
- Buis is niet geschikt om te buigen.

Oplossing:

- Buigsegment en/of glijrollen/glijstukken overeenkomstig de buisgrootte gebruiken.
- Glijrollen overeenkomstig de buisgrootte, zie schaalverdeling (17), in de gaten tussen de glijrollendragers (1 en 2) plaatsen.
- Glijstukdrager monteren zoals onder 2.2. resp. 2.3. beschreven.
- Alleen toegestane buizen gebruiken.

5.4. Storing: De aandrukhendel (11) kan slechts moeilijk of niet worden ingedrukt (REMS Swing).

Oorzaak:

- Buis is niet geschikt om te buigen.
- Eenhandspijpenbuiger defect.

Oplossing:

- Alleen toegestane buizen gebruiken.
- De eenhandspijpenbuiger door een geautoriseerde REMS klantenservice laten controleren/repareren.

6. Verwijdering

REMS Python, REMS Swing, REMS Hydro-Swing mogen na hun gebruiksduur niet met het huisvuil worden verwijderd. Deze moeten in overeenstemming met de wettelijke voorschriften worden verwijderd.

7. Fabrieksgarantie

De garantietermijn bedraagt 12 maanden vanaf de overhandiging van het nieuwe product aan de eerste gebruiker. Het tijdstip van de overhandiging dient te worden bewezen aan de hand van het originele aankoopbewijs, waarop de koopdatum en productnaam vermeld moeten zijn. Alle defecten die tijdens de garantieperiode optreden en die aantoonbaar aan fabricage- of materiaalfouten te wijten zijn, worden gratis verholpen. Door deze garantiewerkzaamheden wordt de garantieperiode voor het product niet verlengd of vernieuwd. Schade die te wijten is aan natuurlijke slijtage, onvakkundige behandeling of misbruik, niet-naleving van bedrijfsvoorschriften, ongeschikte bedrijfsmiddelen, buitensporige belasting, oneigenlijk gebruik, eigen ingrepen of ingrepen door derden of aan andere oorzaken waar REMS niet verantwoordelijk voor is, is van de garantie uitgesloten.

Garantiewerkzaamheden mogen uitsluitend door een geautoriseerde REMS klantenservice worden uitgevoerd. Reclamaties worden uitsluitend erkend, indien het product zonder voorafgaande ingrepen, in niet-gedemonteerde toestand bij een geautoriseerde REMS klantenservice wordt ingeleverd. Vervangen producten en onderdelen worden eigendom van REMS.

De kosten voor de verzending naar en van de klantenservice zijn voor rekening van de gebruiker.

Een overzicht van de REMS klantenservices kan op internet worden geraadpleegd onder www.rems.de. Voor landen die niet in deze lijst zijn opgenomen, dient het product te worden ingeleverd bij het SERVICE-CENTER, Neue Rommelshauser Straße 4, 71332 Waiblingen, Deutschland. De wettelijke rechten van de gebruiker, met name de garantierechten tegenover de verkoper in het geval van gebreken, de rechten bij opzettelijk plichtsverzuim en de rechten op basis van de productaansprakelijkheid, worden door deze garantie niet beperkt.

Voor deze garantie is het Duitse recht van toepassing met uitsluiting van de verwijzingsbepalingen van het Duits internationaal privaatrecht en met uitsluiting van het Verdrag der Verenigde Naties inzake internationale koopovereenkomsten betreffende roerende zaken (CISG). De garantiegever van deze wereldwijd geldende fabrieksgarantie is REMS GmbH & Co KG, Stuttgarter Str. 83, 71332 Waiblingen, Deutschland.

8. Onderdelenlijsten

Onderdelenlijsten vindt u op www.rems.de → Downloads → Parts lists.

Översättning av originalbruksanvisningen

Fig. 1–9

1	Glidrullehållare undre	12	Låsskruv
2	Glidrullehållare övre, för glidrullar, förskjutbar i sideled	13	Backventil
3	Glidstyckesbärare	14	Vinkelmarkering
4	Drivanordning	15	Markering för måttexakt bockning
5	Bultar	16	Fot
6	Fjädertapp	17	Skala
7	Glidrullar / glidstycken	18	Pilriktning
8	Kuggstång/matningskolv	19	Hållare för bocksegment
9	Vingskruv	20	Hållare för glidstyckesbärare
10	Bocksegment	21	Överbockning
11	Matningshandtag	22	Etagebockning i flera nivåer

Allmänna säkerhetsanvisningar

⚠ OBSERVERA

Läs alla säkerhetsanvisningar, instruktioner, illustrationer och tekniska data som detta verktyg är försedd med. Om man inte följer säkerhetsanvisningarna och instruktionerna kan detta leda till allvarliga personskador.

Spara alla säkerhetsanvisningar och instruktioner för framtida bruk.

Använd verktyget endast ändamålsenligt och uppmärksamma de allmänna säkerhets- och olycksfallsförebyggande föreskrifterna.

- Håll ordning och reda på arbetsplatsen.** Ordning i arbetsområdet kan leda till olyckor.
- Använd rätt verktyg.** Använd inga verktyg med svag effekt för tunga arbeten. Använd inte verktyget för sådant som det inte är avsett för.
- Kontrollera verktyget avseende eventuella skador.** Innan man använder verktyget måste skyddsanordningar eller lätt skadade delar noggrant undersökas avseende fel och ändamålsenlig funktion. Kontrollera om de rörliga delarna fungerar felfritt och inte klämmer, eller om delar är skadade. Alla delar måste ha monterats riktigt och uppfylla alla villkor för att verktyget ska fungera på ett felfritt sätt. Skadade skyddsanordningar och delar måste repareras eller bytas ut på ett sakkunnigt sätt av kvalificerad fackpersonal, om inget annat angetts i bruksanvisningen.
- Var uppmärksam.** Tänk på vad du gör. Var föruftig när du arbetar.
- Överbelasta inte verktyget.** Du arbetar bättre och säkrare i det angivna arbetsområdet. Byt ut utnötta verktyg i god tid.
- Bär lämpliga arbetskläder.** Bär inga löst sittande kläder eller smycken, de kan fastna i rörliga delar. Vid arbeten utomhus rekommenderas att man använder gummihandskar och lämpliga skor. Använd hämt för långt hår.
- Använd personlig skyddsutrustning.** Bär skyddsglasögon. Bär skyddshandskar.
- Undvik onormal kroppshållning.** Se till att du står stadigt och alltid håller balansen.
- Sköt om verktyget med omsorg.** Håll verktygen vassa och rena för att kunna arbeta bättre och säkrare. Följ underhållsföreskrifter och anvisningar. Håll handtagen torra och fria från olja och fett.
- Ta hänsyn till omgivningsförhållanden.** Utsätt inte verktygen för regn. Se till att alltid ha en tillräcklig belysning.

- Håll andra personer på avstånd.** Låt aldrig andra personer vidröra verktyget. Håll andra personer, i synnerhet barn borta från ditt arbetsområde.
- Använd för din personliga säkerhet och för verktygets avsedda funktion endast originaltillbehör och originalreservdelar.** Användning av andra arbetsverktyg och andra tillbehör kan utgöra en skaderisk för dig.
- Låt kvalificerad fackpersonal reparera ditt verktyg.** Detta verktyg motsvarar de gällande säkerhetsbestämmelserna. Reparationsarbeten får endast genomföras av kvalificerad fackpersonal eller en instruerad person som endast använder originalreservdelar, i annat fall kan användaren utsättas för fara. Alla egenmäktigt utförda förändringar av verktyget är av säkerhetsskäl inte tillåtna.

Säkerhetsanvisningar för oljehydraulisk rörbockare, enhands-rörbockare, oljehydraulisk handrörbockare

⚠ OBSERVERA

Läs alla säkerhetsanvisningar, instruktioner, illustrationer och tekniska data som detta verktyg är försedd med. Om man inte följer säkerhetsanvisningarna och instruktionerna kan detta leda till allvarliga personskador.

Spara alla säkerhetsanvisningar och instruktioner för framtida bruk.

- Använd inte verktyget om det är skadat. Risk för olycka.
- Grip under bockningen inte in mellan rör, glidrullar/glidstycken (7) och bocksegmentet (10). Risk för personskada.
- Skydda personer som finns i närheten vid arbetet när röret som rör sig bockas. Risk för personskada.
- Var försiktig när du bockar rör med REMS Python och REMS Hydro-Swing. Den utvecklar en hög böjkräft. Vid en icke ändamålsenlig användning finns risk för personskador.
- Lyft inte upp eller bär inte REMS Python i det påsatta matningshandtaget (11). Matningshandtaget är bara instuckat, inte fast säkrat. Drivanordningen (4) kan lossna från matningshandtaget (11) och falla ner. Risk för personskada.
- Barn och personer, som på grund av sin fysiska, sensoriska eller mentala förmåga eller bristande erfarenhet eller kunskap inte är i stånd att säkert manövrera verktyget, får inte använda verktyget utan uppsikt eller anvisningar av en ansvarig person. Annars finns risk för felhantering och personskador.
- Överlämna endast verktyget till instruerade personer. Ungdomar får endast använda verktyget om de är över 16 år gamla och om det är nödvändigt för dem att göra det i utbildningssyfte och de arbetar under uppsikt av en utbildad person.

Symbolförklaring

⚠ OBSERVERA

Fara med låg risk, som om den ej beaktas, skulle kunna ha måttliga personskador (reversibla) till följd.

OBS

Materialsador, ingen säkerhetsanvisning! Ingen risk för personskador.



Före idrifttagning läs igenom bruksanvisningen



EG-märkning om överensstämmelse

1. Tekniska data

Ändamålsenlig användning

⚠ OBSERVERA

REMS Python, REMS Swing, REMS Hydro-Swing är avsedda för kallbockning av rör upp till 90°. Alla andra användningar är inte ändamålsenliga och tillåts därför inte.

1.1. Leveransens omfattning

REMS Python:	Oljehydraulisk rörbockare, 2 bärare för glidrullar, 2 glidrullar, bocksegment enligt beställt set, bruksanvisning, transportlåda.
REMS Swing upp till Ø 26 mm:	Enhands-rörbockare, bocksegment enligt beställt set, glidstyckesbärare S Ø 10–26 mm, stålplåtåda, bruksanvisning.
REMS Swing upp till Ø 32 mm:	Enhands-rörbockare, bocksegment enligt beställt set, glidstyckesbärare S Ø 10–26 mm, glidstyckesbärare Ø 32 mm, väska, bruksanvisning.
REMS Hydro-Swing upp till Ø 26 mm:	Oljehydraulisk handrörbockare, bocksegment enligt beställt set, glidstyckesbärare H-S Ø 10–26 mm, väska, bruksanvisning.
REMS Hydro-Swing Ø 32 mm:	Oljehydraulisk handrörbockare, bocksegment enligt beställt set, glidstyckesbärare H-S Ø 10–26 mm, glidstyckesbärare Ø 32 mm, väska, bruksanvisning.

1.2. Artikelnummer

	REMS Python	REMS Swing	REMS Hydro-Swing
Drivanordning	590000	153100	153500
Bocksegment	se Fig. 3	se Fig. 6	se Fig. 8
Glidrulle (2-pack)	590110		
Glidstycke Ø 75 mm (2-pack)	590111		
Glidstyckesbärare S Ø 10–26 mm		153125	
Glidstyckesbärare H-S Ø 10–26 mm			153501
Glidstyckesbärare Ø 32 mm		153115	153115
Stativ med 3 ben	590150		
Anordning för omvänd krök		153140	
Transportlåda	590160		
Stålplåtåda		153265	

	REMS Python	REMS Swing	REMS Hydro-Swing
Väska		153270	153570
Vinkelmätare	590153	590153	590153
REMS CleanM	140119	140119	140119

1.3. Arbetsområde

Vid sakkunnigt utförd kallböckning får inga sprickor eller veck uppstå. Rörkvaliteter och mått som inte garanterar detta är inte lämpliga för böckning med REMS Python, REMS Swing och REMS Hydro-Swing.

Stålrör EN 10255	Ø ¾ – 2"		
Mjuka kopparrör, även med tunna väggar,		Ø 10 – 22 mm, Ø ¾ – 7/8", s ≤ 1 mm	Ø 10 – 22 mm, Ø ¾ – 7/8", s ≤ 1 mm
Mjuka ommantlade kopparrör		Ø 10 – 18 mm, Ø ¾ – 5/8", s ≤ 1 mm	Ø 10 – 18 mm, Ø ¾ – 5/8", s ≤ 1 mm
Pressfitting systemens rostfria, nickelhaltiga stålrör			Ø 12 – 22 mm, s ≤ 1,2 mm
Mjuka plastisolerade elförzinkade stålrör för pressmuffsystem		Ø 12 – 18 mm, s ≤ 1,2 mm	Ø 12 – 18 mm, s ≤ 1,2 mm
Mjuka precisionstålrör		Ø 10 – 18 mm, s ≤ 1 mm	Ø 10 – 22 mm, s ≤ 1,5 mm
Plaströr med metallinlägg	Ø 32 – 75 mm	Ø 14 – 32 mm	Ø 14 – 32 mm
Största böckningsvinkel	90°	90°	90°
Hårda kopparrör måste göras mjuka genom glödning!			

1.4. Mått L × B × H

Drivanordning med	670 × 680 × 620 mm	318 × 252 × 140 mm	428 × 252 × 170 mm
Glidrullar-/glidstycksbärare	(26,4" × 26,8" × 24,4")	(12,5" × 9,9" × 5,5")	(16,9" × 9,9" × 6,7")
Stativ med 3 ben	650 × 630 × 525 mm (25,6" × 24,8" × 20,7")		

1.5. Vikter

Drivanordning med glidrullar-/glidstycksbärare	35,0 kg (77,2 lb)	1,4 kg (3,1 lb)	3,1 kg (6,8 lb)
Stativ med 3 ben	4,6 kg (10,1 lb)		
Bocksegment från – till	0,4 – 4,9 kg (0,9 – 10,8 lb)	0,06 – 0,3 kg (0,13 – 0,7 lb)	0,06 – 0,3 kg (0,13 – 0,7 lb)

2. Idrifttagning

⚠ OBSERVERA

Transportvikter över 35 kg ska bäras av minst 2 personer. Vid transport och uppställning av verktyget, tänk på att verktyget både med och utan stativ har en hög tyngdpunkt, dvs. är framtungt.

2.1. REMS Python Fig. 1–3

Ställ upp drivanordningen (4) på ett fast och jämnt underlag. Se till att det finns tillräckligt med plats för den komplett monterade rörböckaren och för röret som ska böckas. Sätt i bäraren för glidrullar undre (1) i det nedre spåret på drivanordningen (4) så att fötterna (16) pekar nedåt och bulten (5) kan stickas in. Säkra bulten (5) med fjädertappen (6). Sätt i bäraren för glidrullar övre (2) i det övre spåret på drivanordningen (4) så att vinkelmarkeringen är läsbar (14), fäst med bult (5), säkra bulten med fjädertappen (6). Sätt i glidrullar (7) passande till rörstorleken, se skala (17), i hålen mellan bärarna för glidrullar (1 och 2). För böckning av plaströr med metallinlägg diameter 75 mm sätt i glidstycken diameter 75 (tillbehör) i stället för glidrullarna (7) mellan bärarna för glidrullarna (1 och 2). Glidullehållaren på den övre bäraren för glidrullar (2) kan vid behov förskjutas i sidled, t.ex. för att tillverka en etagekrök (22). För böckning måste glidrullarna alltid vara istuckna i hålen på den övre och den undre bäraren för glidrullar (1 och 2). Sätt på ett bocksegment (10) passande till rörstorlek på drivanordningen (4). Fäst matningshandtaget (11) på drivanordningen (4). Öppna låsskruven (12) (9) ca 1 varv. Stäng backventilen (13) genom att vrida in den och dra fast den handfast.

2.2. REMS Swing Fig. 4–6

Sätt glidstycksbäraren (3) på drivanordningen (4) så att glidstyckena (7) för den önskade rörstorleken ligger i riktning mot kuggstäng (8). Glidstyckena är märkta med rörstorleken. Fäst glidstycksbäraren (3) med vingmuttern (9). Välj ett bocksegment (10) passande till rörstorlek och trä på det på kuggstäng (8). Tryck matningshandtaget (11) nedåt i pilens riktning (18) och skjut tillbaka bocksegmentet (kuggstäng) bakåt så långt det går. Släpp matningshandtaget.

Anordning för inverterad böckning Fig. 5 (tillbehör)

Sätt hållaren för bocksegment (19) på drivanordningen (4) så att infästningen för bocksegmentet pekar i riktning mot kuggstäng (8). Fäst hållaren för bocksegment (19) med vingmuttern (9). Sätt på hållaren för glidstycksbärare (20) på kuggstäng (8). Fäst hållaren för glidstycksbärare (20) med vingmuttern. Sätt glidstycksbäraren (3) i hållaren för glidstycksbärare (20) så att glidstyckena (3) för den önskade rörstorleken ligger i riktning mot hållaren för bocksegment (19). Glidstyckena (7) är märkta med rörstorleken. Fäst glidstycksbäraren (3) med vingmuttern. Välj ett bocksegment (10) passande till rörstorlek och fäst det på hållaren för bocksegment (19). Tryck matningshandtaget (11) nedåt i pilens riktning (18) och skjut tillbaka glidstycksbäraren (kuggstäng) bakåt så långt det går. Släpp matningshandtaget.

2.3. REMS Hydro-Swing Fig. 7–8

Sätt glidstycksbäraren (3) på drivanordningen (4) så att glidstyckena (7) för den önskade rörstorleken ligger i riktning mot matningskolven (8). Glidstyckena är märkta med rörstorleken. Fäst glidstycksbäraren (3) med vingmuttern (9). Välj ett bocksegment (10) passande till rörstorlek (10), rikta in matningskolvens (8) fyrkant genom att svänga matningshandtaget mot bocksegmentets (10) fyrkant och fäst bocksegmentet på matningskolven (8). Stäng backventilen (13) genom att vrida in den och dra fast den handfast. Drivanordningen (4) kan

roteras ca 360°. På så sätt är det möjligt att efter behov placera matningshandtaget (11) mot bocksegment (10) och glidstycksbärare (3).

3. Drift

3.1. REMS Python Fig. 1–3

Fäll upp övre bäraren för glidrullar (2). Lägg i ett rör mellan glidrullarna (7) och bocksegmentet (10). Fäll ned övre bäraren för glidrullar (2). Rör matningshandtaget (11) upp och ner flera gånger tills röret har nått den önskade böckningsvinkeln. Öppna backventilen (13) ca 1 varv, bocksegmentet (10) går tillsammans med rörkröken tillbaka till utgångsläget. Fäll upp den övre bäraren för glidrullarna (2) och ta bort det böckade röret. Bocksegmenten storl. 1" till storl. 2" har en sexkantsskruv. Med den kan man trycka ut ett rör som är fastklämt i bocksegmentet.

Som orienteringshjälp för böckningsvinkeln finns en vinkelmarkering (14) på bäraren för glidrullar (2).

OBS

För att garantera funktionssäkerheten och för att undvika att hydraulolja läcker ut måste förslutningsskruven (12) stängas efter att böckningen har avslutats och för transport av maskinen.

3.2. REMS Swing Fig. 4–6

Vrid glidstycken (7) så att radien passande för rörstorleken ligger på glidstycket på sidan mot bocksegmentet (10). Lägg i röret mellan bocksegment (10) och glidstycken (7). Tryck matningshandtaget (11) flera gånger mot pilriktningen, tills röret har nått den önskade böckningsvinkeln. Tryck matningshandtaget (11) i pilens riktning (18) och skjut eventuellt tillbaka bocksegmentet med det böckade röret. Ta loss röret.

OBS

Bocksegmenten (10) och glidstyckena (7) hos REMS Swing är tillverkade i glasfiberförstärkt polyamid. Detta plastmaterial har särskilt goda glidegenskaper, är högfäst och värmebeständigt upp till ca 150°C. Glödgade kopparrör måste kylas till under denna temperatur.

3.3. REMS Hydro-Swing Fig. 7–8

Vrid glidstycken (7) så att radien passande för rörstorleken ligger på glidstycket på sidan mot bocksegmentet (10). Lägg i röret mellan bocksegment (10) och glidstycke (7). Rör matningshandtaget (11) upp och ner flera gånger tills röret har nått den önskade böckningsvinkeln. Öppna backventilen (13) ca 1 varv och bocksegmentet (10) går tillsammans med rörkröken tillbaka till utgångsläget. Ta loss röret.

OBS

Bocksegmenten (10) och glidstyckena (7) hos REMS Hydro-Swing är tillverkade i glasfiberförstärkt polyamid. Detta plastmaterial har särskilt goda glidegenskaper, är högfäst och värmebeständigt upp till ca 150°C. Glödgade kopparrör måste kylas till under denna temperatur.

3.4. Böckning enligt mått Fig. 9

På bocksegmentens (10) utsida finns 2 markeringar (15) som gör det möjligt att utföra mättextakt böckning. Detta görs genom att man lägger an måttstreck vid vilket 90°-kröken ska sluta mot markeringen (15).

4. Underhåll

4.1. Underhåll

Kontrollera hos REMS Python regelbundet matningshandtaget (11) avseende skador, byt ut ett skadat matningshandtag. REMS Swing och REMS Hydro-Swing är underhållsfria.

Rengör rörbockaren, framför allt om den inte används under en längre tid. Håll bockningskonturer på bockningssegment (10) och glidrullar/glidstycken (7) rena. Använd för rengöring maskinrengöringsmedlet REMS CleanM (Art. nr. 140119) eller med mild tvål och en fuktig trasa. Använd inga rengöringsmedel från hushållet. Dessa innehåller många gånger kemikalier som skulle

kunna skada plastdelar. Använd under inga omständigheter bensin, terpentinolja, förtunning eller liknande produkter för rengöring. Doppa aldrig ner rörbockaren i vätska.

4.2. Inspektion/reparation

⚠ OBSERVERA

Dessa arbeten får endast genomföras av kvalificerad fackpersonal.

Kontrollera hos REMS Python hydraulolja (Fig. 2), fyll vid behov på hydraulolja (Art. nr. 091026). Fyll inte på för mycket eftersom hydraulolja då tränger ut under arbetet.

5. Störningar

5.1. Störning: Bocksegmentet (10) förs inte fram när matningshandtaget (11) upprepade gånger förs upp och ner.

Orsak:

- Backventil (13) ej stängd (REMS Python, REMS Hydro-Swing).
- För lite hydraulolja i systemet (REMS Python, REMS Hydro-Swing).

- Luft i systemet (REMS Python).

- Matningshandtaget (11) inte riktigt nedtryckt (REMS Swing).

- Övertrycksventilen löser ut (REMS Python, REMS Hydro-Swing).
- Rörbockare defekt.

Åtgärd:

- Stäng backventilen (13) genom att vrida in den och dra åt den handfast.
- Fyll på hydraulolja i REMS Python (Fig. 2 och 4.2.). Inspektion/reparation) Låt en auktoriserad REMS kundtjänstverkstad kontrollera/representera REMS Hydro-Swing.
- Öppna backventilen (13) ca 1 varv och rör matningshandtaget (11) upp och ner upprepade gånger tills luften har tömts ut.
- Tryck i den mån det är möjligt ner matningshandtaget (11) flera gånger, mot pilriktningen (18).
- Röret är inte lämpligt för bockning. Använd endast tillåtna rör.
- Låt en auktoriserad REMS kundtjänstverkstad kontrollera/representera rörbockaren.

5.2. Störning: 90° krök kan inte skapas fullständigt.

Orsak:

- För lite hydraulolja i systemet (REMS Python, REMS Hydro-Swing).

- Glidrullar (7) i fel position mellan bärare för glidrullar (1 och 2) (REMS Python).

- Glidstycksbärare (3) felmonterad (REMS Swing, REMS Hydro-Swing).

Åtgärd:

- Fyll på hydraulolja i REMS Python (Fig. 2 och 4.2.). Inspektion/reparation) Låt en auktoriserad REMS kundtjänstverkstad kontrollera/representera REMS Hydro-Swing.
- Sätt i glidrullar passande till rörstorleken, se skala (17), i hålen mellan bärrarna för glidrullar (1 och 2).
- Montera glidstycksbärare på det sätt som beskrivs under 2.2. resp.3.

5.3. Störning: Ingen användbar krök.

Orsak:

- Rörstorleken motsvarar inte bocksegmentet (10) och/eller glidrullarna/glidstyckena (7).
- Glidrullar (7) i fel position mellan bärare för glidrullar (1 och 2) (REMS Python).
- Glidstycksbärare (3) felmonterad (REMS Swing, REMS Hydro-Swing).
- Röret är inte lämpligt för bockning.

Åtgärd:

- Använd bocksegment och/eller glidrullar/glidstycken som passar till rörstorleken
- Sätt i glidrullar passande till rörstorlek, se skala (17), i hålen mellan bärrarna för glidrullarna (1 och 2).
- Montera glidstycksbärare på det sätt som beskrivs under 2.2. resp.3.
- Använd endast tillåtna rör.

5.4. Störning: Matningshandtaget (11) kan bara tryckas ner med svårighet eller inte alls (REMS Swing).

Orsak:

- Röret är inte lämpligt för bockning.
- Enhands-rörbockare defekt.

Åtgärd:

- Använd endast tillåtna rör.
- Låt en auktoriserad REMS kundtjänstverkstad kontrollera/representera enhands-rörbockaren.

6. Avfallshantering

REMS Python, REMS Swing, REMS Hydro-Swing får inte kastas i hushålls-soporna efter att de tagits ur bruk. De måste kasseras på ett korrekt sätt i enlighet med gällande föreskrifter.

7. Tillverkare-garantibestämmelser

Garantin gäller i 12 månader efter att den nya produkten levererats till den första användaren. Leveransdatumet ska bekräftas genom insändande av inköpsbeviset i original, vilket måste innehålla uppgifter om köpdatum och produktbeteckning. Alla funktionsfel som uppstår inom garantitiden och beror på tillverknings- eller materialfel åtgärdas kostnadsfritt. Genom åtgärdande av fel varken förlängs eller förnyas garantitiden för produkten. Skador på grund av normal förslitning, felaktigt handhavande eller missbruk, eller beroende på att driftsinstruktionerna inte följts, olämpligt drivmedel, överbelastning, användning för icke avsett ändamål, egna eller obehöriga ingrepp eller andra orsaker, som REMS inte har ansvar för, ingår inte i garantin.

Garantiåtaganden får bara utföras av en auktoriserad REMS kundtjänstverkstad. Reklamationer accepteras endast, om produkten lämnas till en auktoriserad REMS kundtjänstverkstad utan att ingrepp gjorts och utan att den dessförinnan tagits isär. Bytta produkter och delar övergår i REMS ägo.

Användaren står för samtliga transportkostnader.

En lista med auktoriserade REMS kundtjänstverkstad finns på Internet under www.rems.de. För länder som inte finns med på listan ska produkten lämnas in till SERVICE-CENTER, Neue Rommelshäuser Straße 4, 71332 Waiblingen, Deutschland. Denna garanti begränsar inte användarens lagliga rättigheter, i synnerhet dennes garantianspråk gentemot försäljaren på grund av brister, liksom anspråk på grund av uppsattlig pliktförsummelse och produktansvarsrättsliga anspråk.

För denna garanti gäller tysk lag under uteslutande av den tyska internationella privaträttens hänvisningsföreskrifter, liksom under uteslutande av FN:s konvention om internationella köp av varor (CISG). Garantigivare för denna över hela världen giltiga tillverkargarantin är REMS GmbH & Co KG, Stuttgartger Str. 83, 71332 Waiblingen, Deutschland.

8. Dellistor

Dellistor, se www.rems.de → Downloads → Parts lists.

Oversettelse av original bruksanvisning

Fig. 1–9

1 Gliderullbærer nede	12 Lukningsskrue
2 Gliderullbærer oppe, med lagerplate som kan forskyves mot siden	13 Tilbakeløpsventil
3 Glidestykkebærer	14 Vinkelmarkering
4 Drivinnretning	15 Markering for bøyning etter nøyaktige mål
5 Bolter	16 Fot
6 Fjærestikker	17 Skala
7 Gliderull / Glidestykker	18 Pilretning
8 Tannstang / matesempel	19 Holder for bøyesegment
9 Vingeskruer	20 Holder for glidestykkebærer
10 Bøyesegment	21 Bypass-rør
11 Spak / Matespak	22 Rørkne på flere nivå

Generelle sikkerhetsinstruksjoner

⚠ FORSIKTIG

Les gjennom alle sikkerhetsinstruksjoner, anvisninger, illustrasjoner og tekniske data som hører til dette verktøyet. Feil relatert til overholdelse av sikkerhetsinstruksene og anvisningene kan forårsake alvorlige personskader.

Ta vare på alle sikkerhetsinstruksjoner og anvisninger for fremtidig bruk.

Bruk verktøyet kun på tilsiktet måte og under overholdelse av de generelle bestemmelse for sikkerhet og ulykkesforebygging.

- Sørg for at arbeidsplassen er ryddig.** Et uryddig arbeidsområde kan føre til ulykker.
- Bruk riktig type verktøy.** Ikke bruk svake verktøy til tunge arbeidsoppgaver. Ikke bruk verktøyet til formål det ikke er beregnet på.
- Kontrollér verktøyet med hensyn til eventuelle skader.** Før hver gang verktøyet brukes skal det undersøkes nøye at lettskadelige deler fungerer feilfritt og på tilsiktet måte. Kontrollér om de bevegelige delene fungerer feilfritt og ikke setter seg fast eller er skadet. Samtlige deler må være riktig montert og alle betingelser oppfylt for å sikre at verktøyet fungerer feilfritt. Skadede deler må repareres eller skiftes ut på riktig måte av en autorisert fagperson, med mindre annet er oppgitt i bruksanvisningen.
- Vær oppmerksom.** Vær forsiktig med hva du gjør. Bruk sunn fornuft under arbeidet.
- Ikke overbelast verktøyet.** Du arbeider bedre og sikrere innenfor det oppgitte arbeidsområdet. Skift ut slitt verktøy i tide.
- Bruk egnede arbeidsklær.** Ikke bruk løstsittende klesplagg eller smykker, fordi dette kan trekkes inn i bevegelige deler. Ved arbeider utendørs anbefaler vi å bruke gummihandsker og sklisikre sko. Bruk hårnett hvis du har langt hår.
- Bruk personlig verneutstyr.** Bruk vernebriller. Bruk vernehansker.
- Unngå unaturlige kroppsstillinger.** Sørg for at du står stødig og alltid holder balansen.
- Ta godt vare på verktøyet.** Hold verktøyet rent, så du kan arbeide bedre og sikrere. Følg vedlikeholdsforskriftene og instruksene. Hold håndtakene tørre og frie for olje og fett.

- Ta hensyn til miljøinnflytelsene.** Ikke utsett verktøyet for regn. Sørg for god belysning.
- Hold andre personer unna.** Ikke la andre personer røre ved verktøyet. Hold andre personer, spesielt barn, unna arbeidsområdet ditt.
- Av hensyn til din egen sikkerhet, bruk verktøyet kun på tilsiktet måte og bruk kun originalt tilbehør og originale reservedeler.** Ved bruk av annet innsatsverktøy og annet tilbehør kan brukeren bli skadet.
- Sørg for at verktøyet repareres av en autorisert fagperson.** Dette verktøyet er i samsvar med gjeldende sikkerhetsbestemmelser. Reparasjonsarbeider må kun utføres av en autorisert fagperson eller opplært person og ved bruk av originale reservedeler, slik at brukeren ikke utsettes for ulykker. Av sikkerhetssmessige årsaker er enhver egenmektig forandring av verktøyet forbudt.

Sikkerhetsinstruksjoner for oljehydraulisk rørbøyer, enhånds-rørbøyer, oljehydraulisk hånd-rørbøyer

⚠ FORSIKTIG

Les gjennom alle sikkerhetsinstruksjoner, anvisninger, illustrasjoner og tekniske data som hører til dette verktøyet. Feil relatert til overholdelse av sikkerhetsinstruksene og anvisningene kan forårsake alvorlige personskader.

Ta vare på alle sikkerhetsinstruksjoner og anvisninger for fremtidig bruk.

- **Bruk ikke verktøyet når det er skadet.** Det er fare for ulykker.
- **Ikke grip under bøyningen mellom rør, glideruller/glidestykker (7) og bøyesegment (10).** Det er fare for skader.
- **Beskytt personer som følger arbeidet under bøyningen mot røret som beveger seg.** Det er fare for skader.
- **Vær forsiktig når du bøyer med REMS Python og REMS Hydro-Swing.** Disse utvikler en høy bøyekraft. Ved ikke tilsiktet bruk er det fare for skader.
- **Ikke løft opp hhv. bær REMS Python i den påsatte matespaken (11).** Matespaken er bare satt på og er ikke sikret. Bøyerens drivinnretning (4) kan løsnes fra matespaken (11) og falle ned. Det er fare for skader.
- **Barn og personer som pga. fysiske, sensoriske eller mentale evner, eller manglende erfaring og kunnskap, ikke er i stand til å betjene verktøyet på en sikker måte, må ikke bruke dette verktøyet uten oppsyn eller anvisninger fra en ansvarlig person.** Ellers er det fare for feil betjening og personskader.
- **Overlat verktøyet kun til underviste personer.** Ungdom må kun bruke verktøyet hvis de er over 16 år gamle, hvis bruk av verktøyet er nødvendig i utdannelsen og hvis de er under oppsyn av en fagkyndig person.

Symbolforklaring

⚠ FORSIKTIG

Fare med lav risikograd. Kan føre til moderate skader (reversible).

LES DETTE

Materiell skade. Ingen sikkerhetsinstruks! Ingen fare for personskader.



Les bruksanvisningen før idriftsettelse



CE-konformitetsmerking

1. Tekniske data

Korrekt anvendelse

⚠ FORSIKTIG

REMS Python, REMS Swing, REMS Hydro-Swing er bestemt for kald pressbøyning av rør opptil 90°. All annen bruk er ikke korrekt og derfor ikke tillatt.

1.1. Leveranseprogram

REMS Python:	Oljehydraulisk rørbøyer, 2 gliderullbærere, 2 glideruller, bøyesegmenter i henhold til bestilt sett, bruksanvisning, transportkasse.
REMS Swing til Ø 26 mm:	Enhånds-rørbøyer, bøyesegmenter iht. bestilt sett, glidestykkebærer S Ø 10–26 mm, stålblikk-kasse, bruksanvisning.
REMS Swing til Ø 32 mm:	Enhånds-rørbøyer, bøyesegmenter iht. bestilt sett, glidestykkebærer S Ø 10–26 mm, glidestykkebærer Ø 32 mm, koffert, bruksanvisning.
REMS Hydro-Swing til Ø 26 mm:	Oljehydraulisk hånd-rørbøyer, bøyesegmenter iht. bestilt sett, glidestykkebærer H-S Ø 10–26 mm, koffert, bruksanvisning.
REMS Hydro-Swing Ø 32 mm:	Oljehydraulisk hånd-rørbøyer, bøyesegmenter iht. bestilt sett, glidestykkebærer H-S Ø 10–26 mm, glidestykkebærer Ø 32 mm, koffert, bruksanvisning.

1.2. Artikkelnumre

	REMS Python	REMS Swing	REMS Hydro-Swing
Drivinnretning	590000	153100	153500
Bøyesegmenter	se fig. 3	se fig. 6	se fig. 8
Gliderull (pakke med to stk)	590110		
Glidestykke Ø 75 mm (pakke med to stk.)	590111		
Glidestykkebærer S Ø 10–26 mm		153125	
Glidestykkebærer H-S Ø 10–26 mm			153501
Glidestykkebærer Ø 32 mm		153115	153115
Understell på 3 ben	590150		
Holder for tilbakebøyning		153140	
Transportkasse	590160		

	REMS Python	REMS Swing	REMS Hydro-Swing
Stålblikk-kasse		153265	
Koffert		153270	153570
Vinkelmåler	590153	590153	590153
REMS CleanM	140119	140119	140119

1.3. Arbeidsområde

Ved fagmessig kaldbøying må det ikke oppstå sprekker eller folder. Rørkvaliteter og dimensjoner som ikke garanterer dette, er ikke egnet for bøying med REMS Python, REMS Swing og REMS Hydro-Swing.

Stålrør EN 10255	Ø ¾ – 2"	Ø 10 – 22 mm, Ø ¾ – 7/8", s ≤ 1 mm Ø 10 – 18 mm, Ø ¾ – 5/8", s ≤ 1 mm	Ø 10 – 22 mm, Ø ¾ – 7/8", s ≤ 1 mm Ø 10 – 18 mm, Ø ¾ – 5/8", s ≤ 1 mm
Myke kobberør, også tynnveggede, Myke mantlede kobberør			
Rustfrie, nikkelholdige stålrør i pressfitting-systemene Myke mantlede C-stålrør i pressfitting-systemene		Ø 12 – 18 mm, s ≤ 1,2 mm Ø 10 – 18 mm, s ≤ 1 mm	Ø 12 – 18 mm, s ≤ 1,2 mm Ø 10 – 22 mm, s ≤ 1,5 mm
Myke presisjonsstålrør			
Komposittrør	Ø 32 – 75 mm	Ø 14 – 32 mm	Ø 14 – 32 mm
Største bøjevinkel	90°	90°	90°
Harde kobberør skal gjøres myk ved utglødning!			

1.4. Dimensjoner l x b x h

Bøyerens drivinnretning med Gliderull-/glidestykkebærer	670 x 680 x 620 mm (26,4" x 26,8" x 24,4")	318 x 252 x 140 mm (12,5" x 9,9" x 5,5")	428 x 252 x 170 mm (16,9" x 9,9" x 6,7")
Understell på 3 ben	650 x 630 x 525 mm (25,6" x 24,8" x 20,7")		

1.5. Vekt

Bøyerens drivinnretning med gliderull-/glidestykkebærer	35,0 kg (77,2 lb)	1,4 kg (3,1 lb)	3,1 kg (6,8 lb)
Understell på 3 ben	4,6 kg (10,1 lb)		
Bøyesegmenter fra – til	0,4 – 4,9 kg (0,9 – 10,8 lb)	0,06 – 0,3 kg (0,13 – 0,7 lb)	0,06 – 0,3 kg (0,13 – 0,7 lb)

2. Idriftsetting

⚠ FORSIKTIG

Transportvekter over 35 kg må bæres av minst 2 personer. Vær ved transport og oppstilling av verktøyet oppmerksom på at verktøyet med og uten understell har et høyt tyngdepunkt, dvs. er toptungt.

2.1. REMS Python fig. 1–3

Sett bøyerens drivinnretning (4) på et fast, plant underlag. Pass på at det er tilstrekkelig plass for den komplett monterte rørbøyeren og røret som skal bøyes. Sett gliderullbærer nede (1) slik inn i det nedre sporet til bøyerens drivinnretning (4) at føttene (16) viser nedover og boltene (5) kan settes i. Sikre bolt (5) med fjærstikker (6). Sett gliderullbærer oppe (2) slik inn i det øvre sporet til bøyerens drivinnretning (4) til vinkelmarkeringen (14) er leselig, fest med bolt (5), sikre bolt med fjærstikker (6). Sett glideruller (7) tilsvarende rørstørrelsen, se skala (17), inn i boringene mellom gliderullbærene (1 og 2). Sett for bøying av lamellerte rør diameter 75 mm glidestykkene diameter 75 (tilbehør) inn mellom gliderullbærene (1 og 2) istedenfor gliderullene (7). Gliderullens lagerplate til den øvre gliderullbæreren (2) kan etter behov forskyves mot siden, f. eks. for fremstilling av et rørkne (22). Gliderullene skal for bøyingen alltid være stukket i boringene til den øvre og nedre gliderullbæreren (1 og 2). Sett et bøyesegment (10) tilsvarende rørstørrelsen opp på bøyerens drivinnretning (4). Sett matespak (11) på bøyerens drivinnretning (4). Åpne låseskruen (12) med ca. 1 omdreining. Lukk tilbakeløpsventilen (13) ved å skru den inn og trekk den fast for hånd.

2.2. REMS Swing fig. 4–6

Sett glidestykkebærer (3) slik opp på bøyerens drivinnretning (4) at glidestykkene (7) for den ønskede rørstørrelsen ligger i retning mot tannstangen (8). Glidestykkene er merket med rørstørrelsen. Fest glidestykkebærer (3) med vingeskrue (9). Velg et bøyesegment (10) tilsvarende rørstørrelsen og sett det opp på tannstangen (8). Trykk matespak (11) nedover i pilretning (18) og skyv bøyesegment (tannstang) tilbake til anslaget bak. Slipp matespak.

Holder for tilbakebøying av installerte rør fig. 5 (tilbehør)

Sett holder for bøyesegment (19) slik på bøyerens drivinnretning (4) at festet for bøyesegmentet peker i retning tannstang (8). Fest holder for bøyesegment (19) med vingeskrue (9). Sett holder for glidestykkebærer (20) opp på tannstang (8). Fest holder for glidestykkebærer (20) med vingeskrue. Sett glidestykkebærer (3) i holder for glidestykkebærer (20), slik at glidestykkene (3) for ønsket rørstørrelse ligger i retning holder for bøyesegmentet (19). Glidestykkene (7) er merket med rørstørrelsen. Fest glidestykkebærer (3) med vingeskrue. Velg bøyesegment (10) tilsvarende rørstørrelsen og sett det på holderen for bøyesegmentet (19). Trykk matespak (11) nedover i pilretning (18) og skyv glidestykkebærer (tannstang) tilbake til anslaget bak. Slipp matespak.

2.3. REMS Hydro-Swing fig. 7–8

Sett glidestykkebærer (3) slik opp på bøyerens drivinnretning (4) at glidestykkene (7) for ønsket rørstørrelse ligger i retning matestempelet (8). Glidestykkene er merket med rørstørrelsen. Fest glidestykkebærer (3) med vingeskrue (9). Velg bøyesegment (10) tilsvarende rørstørrelsen, rett inn firkant til matestempelet (8) ved å svinge matespaken mot firkanten til bøyesegmentet (10) og sett på matestempelet (8). Steng tilbakeløpsventil (13) ved å skru den inn og trekk fast

for hånd. Bøyerens drivinnretning (4) kan dreies med ca. 360°. Derved er det mulig å posisjonere matespaken (11) mot bøyesegmentet (10) og glidestykkebæreren (3) etter behov.

3. Drift

3.1. REMS Python fig. 1–3

Sving opp øvre gliderullbærer (2). Legg rør inn mellom gliderullene (7) og bøyesegmentet (10). Fell ned øvre gliderullbærer (2). Beveg matespak (11) flere ganger opp og ned til røret har oppnådd ønsket bøjevinkel. Åpne tilbakeløpsventil (13) med ca. 1 omdreining, bøyesegmentet (10) kjører sammen med rørbøyen tilbake til utgangsposisjonen. Sving opp øvre gliderullbærer (2) og ta ut det bøyde røret. Bøyesegmentene St 1" til St 2" har sekskantskrue. Med denne kan et rør som er fastklemt i bøyesegmentet trykkes ut.

For orientere seg om bøjevinkelen er en vinkelmarkering (14) påført oppe på gliderullbæreren (2).

LES DETTE

For å garantere funksjonssikkerheten og for unngå å hydraulikkolje lekker ut skal låseskruen (12) lukkes etter at bøyingen er avsluttet og for transport av bøyerens drivinnretning.

3.2. REMS Swing fig. 4–6

Drei glidestykker (7) slik at radiusen på glidestykket tilsvarende rørstørrelsen ligger på siden mot bøyesegmentet (10). Legg rør inn mellom bøyesegment (10) og glidestykker (7). Trykk matespak (11) flere ganger mot pilretningen (18) til røret har oppnådd ønsket bøjevinkel. Trykk matespak (11) i pilretning (18) og skyv bøyesegment tilbake eventuelt sammen med rørbøyen. Fjern røret.

LES DETTE

Bøyesegmentene (10) og glidestykkene (7) fra REMS Swing er av glassfiberarmert polyamid. Dette kunststoffet har spesielt gode glideegenskaper, er høyfast og varmebestandig opptil ca. 150°C. Utglødde kobberør må være avkjølt til under denne temperaturen.

3.3. REMS Hydro-Swing fig. 7–8

Drei glidestykker (7) slik at radiusen på glidestykket tilsvarende rørstørrelsen ligger på siden mot bøyesegmentet (10). Legg rør inn mellom bøyesegment (10) og glidestykke (7). Beveg matespak (11) flere ganger opp og ned til røret har oppnådd ønsket bøjevinkel. Åpne tilbakeløpsventil (13) med ca. 1 omdreining og bøyesegmentet (10) kjører sammen med rørbøyen tilbake til utgangsposisjonen. Fjern røret.

LES DETTE

Bøyesegmentene (10) og glidestykkene (7) fra REMS Hydro-Swing er av glassfiberarmert polyamid. Dette kunststoffet har spesielt gode glideegenskaper, er høyfast og varmebestandig opptil ca. 150°C. Utglødde kobberør må være avkjølt til under denne temperaturen.

3.4. Bøying etter mål fig. 9

På yttersiden til bøyesegmentene (10) er det plassert 2 markeringer (15) som tillater en måløyaktig bøying. Til dette må målestreken, hvor den 90°-bøyen skal være avsluttet, legges an over midten mot markeringen (15).

4. Service

4.1. Vedlikehold

Kontroller ved REMS Python matespak (11) regelmessig for skader, skift ut skadet matespak. REMS Swing og REMS Hydro-Swing er vedlikeholdsfrie.

Rengjør rørbøyeren regelmessig, spesielt når du ikke bruker den i lengre tid. Hold ren bøye-konturene til bøyesegment (10) og glideruller/glidestykker (7). Bruk for rengjøring maskinrens REMS CleanM (art. nr. 140119) eller mild såpe og en fuktig klut. Ikke bruk husholdningsrengjøringsmidler. Disse inneholder ofte kjemikalier som kan skade plastdelene. Bruk ikke i noe tilfelle bensin, terpentinolje, fortynner eller lignende produkter for rengjøringen. Dykk rørbøyer aldri ned i væske.

5. Feil

5.1. **Feil:** Bøyesegment (10) beveges ikke frem selv om matespaken (11) beveges opp og ned flere ganger.

Årsak:

- Tilbakeførsventil (13) ikke stengt (REMS Python, REMS Hydro-Swing).
- For lite hydraulikkolje i systemet (REMS Python, REMS Hydro-Swing).
- Luft i systemet (REMS Python).
- Matespak (11) ikke riktig trykt (REMS Swing).
- Overtrykksventil reagerer (REMS Python, REMS Hydro-Swing).
- Rørbøyer defekt.

5.2. **Feil:** 90° bue kan ikke produseres fullstendig.

Årsak:

- For lite hydraulikkolje i systemet (REMS Python, REMS Hydro-Swing).
- Glideruller (7) i feil posisjon mellom gliderullbærere (1 og 2) (REMS Python).
- Glidestykkbærer (3) feil montert (REMS Swing, REMS Hydro-Swing).

5.3. **Feil:** Ikke brukbar bøy.

Årsak:

- Rørstørrelse tilsvarer ikke bøyesegmentet (10) og / eller gliderullene / glidestykkene (7).
- Glideruller (7) i feil posisjon mellom gliderullbærere (1 og 2) (REMS Python).
- Glidestykkbærer (3) feil montert (REMS Swing, REMS Hydro-Swing).
- Rør er ikke egnet for bøyning.

5.4. **Feil:** Det kan bare vanskelig hhv. Ikke trykkes på matespaken (11) (REMS Swing).

Årsak:

- Rør er ikke egnet for bøyning.
- Enhånds-rørbøyer defekt.

4.2. Inspeksjon/repasasjon.

Disse arbeidene må kun utføres av kvalifisert fagpersonale.

⚠ FORSIKTIG

Kontroller ved REMS Python hydraulikkolje (fig. 2), etterfyll eventuelt hydraulikkolje (art. nr. 091026). Ikke overfyll, da dette kan føre til at det siver ut hydraulikkolje under arbeidene.

Løsning:

- Steng tilbakeførsventil (13) ved å skru den inn og trekk til for hånd.
- Etterfyll hydraulikkolje ved REMS Python (fig. 2 og 4.2. Inspeksjon/repasasjon). La REMS Hydro-Swing kontrolleres/repareres av et autorisert REMS kundeserviceverksted.
- Åpne tilbakeførsventil (13) med ca. 1 omdreining og beveg matespaken (11) flere ganger opp og ned til luften har sluppet ut.
- Trykk matespak (11) flere ganger, såvidt mulig, mot pilretningen (18).
- Rør er ikke egnet for bøyning. Benytt bare godkjente rør.
- La rørbøyer kontrolleres/repareres av et autorisert REMS kundeserviceverksted.

Løsning:

- Etterfyll hydraulikkolje ved REMS Python (fig. 2 og 4.2. Inspeksjon/repasasjon). La REMS Hydro-Swing kontrolleres/repareres av et autorisert REMS kundeserviceverksted.
- Sett glideruller tilsvarende rørstørrelsen, se skala (17), inn i boringene mellom gliderullbærerne (1 og 2).
- Monter glidestykkbærer som beskrevet under 2.2. hhv. 2.3.

Løsning:

- Bruk bøyesegment og/eller glideruller / glidestykker tilsvarende rørstørrelsen.
- Sett gliderullene tilsvarende rørstørrelsen, se skala (17), inn i boringene mellom gliderullbærerne (1 og 2).
- Monter glidestykkbærer som beskrevet under 2.2. hhv. 2.3.
- Benytt bare godkjente rør.

Løsning:

- Benytt bare godkjente rør.
- La enhånds rørbøyer kontrolleres/repareres av et autorisert REMS kundeserviceverksted.

6. Avfallsbehandling

REMS Python, REMS Swing, REMS Hydro-Swing må ikke kastes i husholdningsavfallet etter slutt på brukstiden. Disse må avfallsbehandles på riktig måte og i samsvar med lovbestemmelsene.

7. Produsentgaranti

Garantiperioden er 12 måneder fra levering av det nye produktet til første bruker. Leveringstidspunktet skal dokumenteres gjennom innsendelse av de originale kjøpsdokumentene, som må inneholde informasjon om kjøpsdato og produktbetegnelse. Alle funksjonsfeil som oppstår i garantiperioden og som beviselig er å tilbakeføre til produksjons- eller materialfeil, vil bli utbedret vederlagsfritt. Utbedring av mangler fører ikke til at garantiperioden for produktet forlenges eller fornyes. Skader som oppstår grunnet naturlig slitasje, ufagmessig håndtering, feil bruk, manglende overholdelse av driftsanvisningene, uegnede driftsmidler, overbelastning, utilsikket anvendelse, uautoriserte inngrep fra bruker eller tredjeperson eller andre årsaker som REMS ikke kan påta seg ansvaret for, dekkes ikke av garantien.

Garantiytelser må kun utføres av et autorisert REMS kundeserviceverksted. Reklamasjoner blir kun godkjent hvis produktet innleveres hos et autorisert REMS kundeserviceverksted uten forutgående inngrep og i ikke-demontert tilstand. Erstattede produkter og deler blir REMS' eiendom.

Brukeren dekker kostnadene for frakt frem og tilbake.

REMS kundeserviceverksteder er listet opp på internettet under www.rems.de. For land som ikke er oppført der, skal produktet innleveres hos SERVICE-CENTER Neue Rommelshäuser Straße 4, 71332 Waiblingen, Deutschland. Brukerens lovfestede rettigheter, spesielt garantikrav overfor selgeren ved mangler samt krav på grunn av forsettlig pliktforsømmelse og krav som følger av produktansvar, innskrenkes på ingen måte av denne garantien.

For denne garantien gjelder tysk rett under eksklusjon av henvisningsforskriften av tysk internasjonal privatrett samt under eksklusjon av de Forente Nasjoners konvensjon om kontrakter for internasjonalt varesalg (CISG). Garantigiver for denne produsentgarantien som gjelder i hele verden er REMS GmbH & Co KG, Stuttgarter Str. 83, 71332 Waiblingen, Deutschland.

8. Delelister

For delelister, se www.rems.de → Downloads → Parts lists.

Oversættelse af den originale brugsanvisning

Fig. 1–9

1 Gliderulleholder nedre	12 Fastgørelsesskrue
2 Gliderulleholder øvre sideværts forskydelig	13 Tilbageløbsventil
3 Glidestykke-holder	14 Vinkelmarkering
4 Rørbukker	15 Markering til nøjagtig bukning
5 Bolt	16 Fod
6 Fjedersplit	17 Skala
7 Glideruller / glidestykker	18 Pilens retning
8 Tandstang / fremføringsstempel	19 Bukkesegment-holder
9 Vingeskruer	20 Glidestykke-holder
10 Bukkesegment	21 Overbukning
11 Fremføringsarm	22 Etagebukning på flere niveauer.

Generelle sikkerhedsanvisninger

⚠ FORSIGTIG

Læs alle sikkerhedshenvisninger, anvisninger, illustrationer og tekniske data, som følger med værktøj. Hvis overholdelsen af sikkerhedshenvisningerne og anvisningerne negligeres, kan det føre til alvorlige kvæstelser.

Opbevar alle sikkerhedshenvisninger og anvisninger til fremtiden.

Brug altid kun værktøjet i overensstemmelse med formålet og under overholdelse af de generelle forskrifter vedr. sikkerhed og forebyggelse af ulykker.

- Hold orden på arbejdspladsen. Uorden på arbejdsområdet kan medføre ulykker.
- Brug det rigtige værktøj. Brug aldrig effektsvagt værktøj til tungt arbejde. Brug aldrig værktøjet til formål, det ikke er beregnet til.
- Kontroller værktøjet for eventuelle beskadigelser. Inden enhver brug af værktøjet skal let beskadigede dele inspiceres for, om de arbejder korrekt og i overensstemmelse med formålet. Kontroller, at de bevægelige dele fungerer korrekt og ikke er klemt fast eller er beskadiget. Alle dele skal være monteret korrekt og opfylde alle betingelser for at garantere en korrekt brug af værktøjet. Beskadigede dele skal repareres eller udskiftes korrekt af en autoriseret fagmand, såfremt der ikke er angivet andet i brugsanvisningen.
- Vær opmærksom. Vær opmærksom på det, du laver. Arbejd med fornuft.
- Værktøjet må ikke overbelastes. Du arbejder bedre og mere sikkert inden for det angivne arbejdsområde. Udskift rettidigt nedslidt værktøj.
- Bær egnet arbejdstøj. Brug hverken løstsiddende tøj eller smykker, der kunne blive holdt fast af bevægelige dele. Ved udendørs arbejde anbefales det at bruge gummihandsker og skridsikert fodtøj. Brug håret, hvis du har langt hår.
- Brug beskyttelsesudstyr. Brug beskyttelsesbriller. Brug beskyttelseshandsker.
- Undgå en unormal kropsholdning. Sørg for at stå sikkert og for, at du altid holder balancen.
- Plej dit værktøj omhyggeligt. Hold værktøjet rent, så du kan arbejde bedre og mere sikkert. Overhold forskrifterne for vedligeholdelse og henvisningerne. Hold grebene tørre, rene og frie for fedt og olie.
- Tag hensyn til miljøpåvirkninger. Udsæt aldrig værktøj for regn. Sørg for god belysning.

k) Hold andre personer væk. Lad aldrig andre personer røre værktøjet. Hold andre personer - især børn - væk fra arbejdsområdet.

l) Brug, for din personlige sikkerhed og den korrekte funktion af værktøjet, altid kun originalt tilbehør og originale reservedele. Brug af andet indsatsværktøj og andet tilbehør kan medføre, at du evt. kommer til skade.

m) Lad dit værktøj reparere af en autoriseret fagmand. Dette værktøj opfylder de gældende sikkerhedsbestemmelser. Reparationer må kun udføres af en autoriseret fagmand eller en instrueret person under brug af originale reservedele, ellers kan der opstå ulykker for brugeren. Enhver form for ændring, der gennemføres på eget initiativ på værktøjet, er af sikkerhedsmæssige årsager forbudt.

Sikkerhedsoplysninger til oliehydraulisk rørbukker, 1-hånds-rørbukker, oliehydraulisk hånd-rørbukker

⚠ FORSIGTIG

Læs alle sikkerhedshenvisninger, anvisninger, illustrationer og tekniske data, som følger med værktøj. Hvis overholdelsen af sikkerhedshenvisningerne og anvisningerne negligeres, kan det føre til alvorlige kvæstelser.

Opbevar alle sikkerhedshenvisninger og anvisninger til fremtiden.

- Brug ikke værktøjet, hvis det er beskadiget. Fare for ulykker.
- Stik ikke fingrene ind mellem rør, glideruller / glidestykker (7) og bukkesegmentet under bukkearbejdet (10). Fare for kvæstelser.
- Beskyt arbejdsledsagende personer mod det bevægende rør under bukningen. Fare for kvæstelser.
- Vær forsigtig, når der bukkes med en REMS Python og REMS Hydro-Swing. Denne udvikler en stor bukkekraft. Fare for kvæstelser, hvis produktet bruges i strid med den tilsigtede anvendelse.
- REMS Python må hverken løftes eller bæres i det påsatte håndtag (11). Håndtaget er kun sat på, men ikke sikret. Dreveheden (4) kan løsne sig fra håndtaget (11) og falde ned. Fare for kvæstelser.
- Børn og personer, som på grund af deres fysiske, sensoriske eller åndelige evner eller uerfarenhed eller ukendskab ikke er i stand til at betjene værktøjet sikkert, må ikke bruge dette værktøj uden tilsyn eller anvisning fra en ansvarlig person. Ellers er der fare for fejlbetjening og kvæstelser.
- Sørg for, at værktøjet kun håndteres af instruerede personer. Unge må kun bruge værktøjet, hvis de er mindst 16 år, hvis det er nødvendigt for deres uddannelse, og de er under tilsyn af en fagkyndig.

Forklaring på symbolerne

⚠ FORSIGTIG

Fare med en lav risikograd, som ved manglende overholdelse kan medføre moderate (reversible) kvæstelser.

BEMÆRK

Materiel skade, ingen sikkerhedshenvisning! Ingen fare for kvæstelser.



Læs brugsanvisningen inden ibrugtagning



CE-overensstemmelsesmarkering

1. Tekniske Data

Brug i overensstemmelse med formålet

⚠ FORSIGTIG

REMS Python, REMS Swing, REMS Hydro-Swing er beregnet til kold trækbukning af rør op til 90°.

Enhver anden brug stemmer ikke overens med formålet og er derfor forbudt.

1.1. Leveringsomfang

REMS Python:	Oliehydraulisk rørbukker, 2 gliderulleholdere, 2 glideruller, bukkesegmenter iht. bestilt sæt, brugsanvisning, transportkasse
REMS Swing op til Ø 26 mm:	1-hånds-rørbukker, bukkesegmenter henhold til bestilt sæt, glidestykke-holder S Ø 10–26 mm, stålkasse, brugsanvisning.
REMS Swing op til Ø 32 mm:	1-hånds-rørbukker, bukkesegmenter henhold til bestilt sæt, glidestykke-holder S Ø 10–26 mm, glidestykke-holder Ø 32 mm, kuffert, brugsanvisning.
REMS Hydro-Swing op til Ø 26 mm:	Oliehydraulisk hånd-rørbukker, bukkesegmenter henhold til bestilt sæt, glidestykke-holder S Ø 10–26 mm, kuffert, brugsanvisning.
REMS Hydro-Swing Ø 32 mm:	Oliehydraulisk hånd-rørbukker, bukkesegmenter henhold til bestilt sæt, glidestykke-holder S Ø 10–26 mm, glidestykke-holder Ø 32 mm, kuffert, brugsanvisning.

1.2. Artikelnumre

	REMS Python	REMS Swing	REMS Hydro-Swing
Drevehed	590000	153100	153500
Bukkesegmenter	se fig. 3	se fig. 6	se fig. 8
Gliderulle (pakke à 2 stk.)	590110		
Glidestykke Ø 75 mm (pakke à 2 stk.)	590111		
Glidestykke-holder S Ø 10–26 mm		153125	
Glidestykke-holder H-S Ø 10–26 mm			153501
Glidestykke-holder Ø 32 mm		153115	153115
3-ben-understel	590150		
Anordning til omvendt bukning		153140	
Transportkasse	590160		
Stålkasse		153265	
Kuffert		153270	153570
Vinkelmåler	590153	590153	590153
REMS CleanM	140119	140119	140119

1.3. Arbejdsområde

Udføres koldbukningen korrekt, må der ikke opstå revner eller folder. Rørkvaliteter og mål, der ikke kan garantere dette, er ikke egnet til bukning med REMS Python, REMS Swing und REMS Hydro-Swing.

	REMS Python	REMS Swing	REMS Hydro-Swing
Stålrør EN 10255	Ø ¾ – 2"		
Bløde kobberør, også med tynde vægge		Ø 10 – 22 mm, Ø ¾ – 7/8", s ≤ 1 mm	Ø 10 – 22 mm, Ø ¾ – 7/8", s ≤ 1 mm
Bløde plastbelagte kobberør		Ø 10 – 18 mm, Ø ¾ – 5/8", s ≤ 1 mm	Ø 10 – 18 mm, Ø ¾ – 5/8", s ≤ 1 mm
Rustfrie, nikkelfrie stålør i pressfitting systemerne			Ø 12 – 22 mm, s ≤ 1,2 mm
Bløde plastbelagte C-stålrør til pressfitting systemerne		Ø 12 – 18 mm, s ≤ 1,2 mm	Ø 12 – 18 mm, s ≤ 1,2 mm
Bløde præcisionsstålrør		Ø 10 – 18 mm, s ≤ 1 mm	Ø 10 – 22 mm, s ≤ 1,5 mm
Plastrør	Ø 32 – 75 mm	Ø 14 – 32 mm	Ø 14 – 32 mm
Største bukkevinkel	90°	90°	90°
Hårde kobberør skal blødgøres via udglødning!			
1.4. Mål L × B × H			
Drevenhed med	670 × 680 × 620 mm	318 × 252 × 140 mm	428 × 252 × 170 mm
Glideruller-/glidestykke-holdere	(26,4" × 26,8" × 24,4")	(12,5" × 9,9" × 5,5")	(16,9" × 9,9" × 6,7")
3-ben-understel	650 × 630 × 525 mm (25,6" × 24,8" × 20,7")		
1.5. Vægte			
Drevenhed med glideruller-/ glidestykke-holdere	35,0 kg (77,2 lb)	1,4 kg (3,1 lb)	3,1 kg (6,8 lb)
3-ben-understel	4,6 kg (10,1 lb)		
Bukkesegmenter fra – til	0,4 – 4,9 kg (0,9 – 10,8 lb)	0,06 – 0,3 kg (0,13 – 0,7 lb)	0,06 – 0,3 kg (0,13 – 0,7 lb)

2. Ibrugtagning

⚠ FORSIGTIG

Transportvægte over 35 kg skal bæres af mindst 2 personer. Under transporten og opstillingen af værktøjet skal man være opmærksom på, at værktøjet med eller uden understel har et højt tyngdepunkt dvs. at den er næsetung.

2.1. REMS Python fig. 1–3

Stil drevenheden (4) på et fast, jævnt underlag. Sørg for, at der er tilstrækkelig plads til den komplet monterede rørbukker og det rør, som skal bukes. Sæt gliderulleholderen foroven (1) således ind i drevenhedens (4) nederste not, at fødderne (16) peger nedad og bolten (5) kan stikkes i. Bolten (5) sikres med fjederstik (6). Sæt gliderulleholderen foroven (2) således ind i drevenhedens (4) øverste not, at vinkelmarkeringen (14) kan læses, fastgør med bolten (5), sikr bolten med fjederstikket (6). Indsæt glideruller (7) svarende til rørstørrelsen, se skala (17), i borerne mellem gliderulleholderne (1 og 2). Til bukning af plastrør med metallisk indlæg med en diameter på 75 mm anbringes glidestykkerne med en diameter på 75 (tilbehør) i stedet for gliderullerne (7) mellem gliderulleholderne (1 og 2). Øverste gliderulleholders (2) gliderullejeleplade kan forskydes sidelæns efter behov, f.eks. til fremstilling af en etagebue (22). Gliderullerne skal altid være sat ind i borerne i øverste og nederste gliderulleholder (1 og 2) for at bukke. Sæt bukkesegmentet (10), som svarer til rørstørrelsen, på drevenheden (4). Sæt håndtaget (11) på drevenheden (4). Åbn lukkeskruen (12) ca. 1 omdrejning. Luk kontraventilen (13) ved at dreje den ind og spænd den fast med hånden.

2.2. REMS Swing fig. 4–6

Sæt glidestykke-holderen (3) således på drevenheden (4), at glidestykkerne (7) til den ønskede rørstørrelse ligger i retning af tandstangen (8). Glidestykkerne er mærkede med rørstørrelsen. Fastgør glidestykke-holderen (3) med vingeskruen (9). Vælg det bukkesegment (10), som svarer til rørstørrelsen, og sæt det på tandstangen (8). Tryk håndtaget (11) nedad i pilens retning (18) og skub bukkesegmentet (og tandstangen) helt tilbage. Slip håndtaget.

Indretning til omvendt bukning Fig. 5 (tilbehør)

Sæt bukkesegment-holderen (19) således på drevenheden (4), at firkanten på til bukkesegmentet peger i retning af tandstangen (8). Fastgør bukkesegment-holderen (19) med vingeskruen (9). Anbring holderen til glidestykke-holderen (20) på tandstangen (8). Fastgør holderen til glidestykke-holderen (20) med vingeskruen. Sæt glidestykke-holderen (3) ind i holderen til glidestykke-holderen (20), så glidestykkerne (7) til den ønskede rørstørrelse ligger i retning af bukkesegment-holderen (19). Glidestykkerne (7) er mærkede med rørstørrelsen. Fastgør glidestykke-holderen (3) med vingeskruen. Vælg et bukkesegment (10), som svarer til rørstørrelsen, og sæt det op på bukkesegment-holderen (19). Tryk håndtaget (11) nedad i pilens retning (18) og skub glidestykke-holderen (tandstangen) helt tilbage. Slip håndtaget.

2.3. REMS Hydro-Swing fig. 7–8

Sæt glidestykke-holderen (3) således på drevenheden (4), at glidestykkerne (7) til den ønskede rørstørrelse ligger i retning af fremføringsstemplet (8). Glidestykkerne er mærkede med rørstørrelsen. Fastgør glidestykke-holderen (3) med vingeskruen (9). Vælg et bukkesegment (10) svarende til rørstørrelsen, juster firkant af fremføringsstemplet (8) efter bukkesegmentet (10) firkant ved at dreje håndtaget og sæt bukkesegmentet på fremføringsstemplet (8). Luk kontraventilen (13) ved at dreje den ind og spænd den fast med hånden. Drevenheden (4) kan drejes ca. 360°. Derved er det muligt at positionere håndtaget (11) til bukkesegmentet (10) og glidestykke-holderen (3) efter behov.

3. Drift

3.1. REMS Python fig. 1–3

Vip den øverste gliderulleholder (2) op. Læg røret ind imellem gliderullerne (7) og bukkesegmentet (10). Vip den øverste gliderulleholder (2) ned. Bevæg håndtaget (11) flere gange op og ned, indtil røret har nået den ønskede bukkevinkel. Åbn kontraventilen (13) ca. 1 omdrejning, bukkesegmentet (10) kører sammen med rørbøjningen tilbage til udgangspositionen. Vip den øverste gliderulleholder (2) op og tag det bukkede rør ud. Bukkesegmenterne St 1" til St 2" har en sekskantskrue. Med denne kan et rør, der er klemt fast i bukkesegmentet, tvinges ud.

Til orientering på bukkevinklen er der anbragt en vinkelmarkering (14) øverst på gliderulleholderen (2).

NOTICE

For at garantere funktionssikkerheden og undgå udløbende olie skal lukkeskruen (12) lukkes efter endt bukning og under drevenhedens transport.

3.2. REMS Swing fig. 4–6

Drej glidestykkerne (7) således, at radius passende til rørstørrelsen ligger på siden mod bukkesegmentet (10). Læg røret ind imellem bukkesegmentet (10) og glidestykkerne (7). Tryk håndtaget (11) flere gange imod pilens retning (18), indtil røret har nået den ønskede bukkevinkel. Tryk håndtaget (11) i pilens retning (18) og skub evt. bukkesegmentet tilbage med bukket rør. Tag røret ud.

NOTICE

REMS Swing bukkesegmenter (10) og glidestykker (7) er fremstillet af glasfiberforstærket polyamid. Dette plastmateriale har specielle gode glideegenskaber, er slagfast og varmebestandigt op til ca. 150°C. Udglødede kobberør skal nedkøles til under denne temperatur.

3.3. REMS Hydro-Swing fig. 7–8

Drej glidestykkerne (7) således, at radius passende til rørstørrelsen ligger på siden mod bukkesegmentet (10). Læg røret ind imellem bukkesegmentet (10) og glidestykkerne (7). Bevæg håndtaget (11) flere gange op og ned, indtil røret har nået den ønskede bukkevinkel. Åbn tilbageløbsventilen (13) ca. 1 omdrejning, bukkesegmentet (10) kører sammen med rørbøjningen tilbage til udgangspositionen. Tag røret ud.

NOTICE

REMS Hydro-Swing bukkesegmenter (10) og glidestykker (7) er fremstillet af glasfiberforstærket polyamid. Dette plastmateriale har specielle gode glideegenskaber, er slagfast og varmebestandigt op til ca. 150°C. Udglødede kobberør skal nedkøles til under denne temperatur.

3.4. Bukning efter mål Fig. 9

På ydersiden af bukkesegmenterne (10) er der anbragt to markeringer (15), som giver mulighed for målfaste bukninger. Stregen, hvor 90°-bukningen skal stoppe, lægges ved markeringen ovenover midten (15).

4. Pasning

4.1. Vedligeholdelse

Kontroller regelmæssigt håndtaget (11) for beskadigelser ved REMS Python, skift håndtaget i tilfælde af beskadigelser. REMS Swing og REMS Hydro-Swing er vedligeholdelsesfrie.

Rengør rørbukkeren regelmæssigt, især hvis den ikke bruges i længere tid. Hold bukkekanturer på bukkesegmentet (10) og glideruller/ glidestykker (7) rene. Rengøres med maskinrens REMS CleanM (art.nr. 140119) eller med mild sæbe og en fugtig klud. Brug ikke husholdningsrengøringsmidler. De indeholder

ofte kemikalier, som kan beskadige plastdele. Brug aldrig benzin, terpentiniolie, fortyndervæske eller lignende produkter til at rengøre med. Dyp aldrig rørbukkeren ned i væske.

Kontroller hydraulikolien ved REMS Python (fig. 2), påfyld evt. hydraulikolie (art.nr. 091026). Forsøg ikke at overfylde, da hydraulikolie ellers strømmer ud under arbejdet.

4.2. Inspektion/istandsættelse

FORSIGTIG

Dette arbejde må kun gennemføres af kvalificeret fagpersonale.

5. Fejl

5.1. **Fejl:** Bukkesegmentet (10) kører ikke frem, selv om håndtaget (11) bevæges flere gange op og ned.

Årsag:

- Tilbageløbsventil (13) ikke lukket (REMS Python, REMS Hydro-Swing).
- For lidt hydraulikolie i systemet (REMS Python, REMS Hydro-Swing).
- Luft i systemet (REMS Python).
- Håndtag (11) bliver ikke trykket rigtigt ned (REMS Swing).
- Overtryksventil reagerer (REMS Python, REMS Hydro-Swing).
- Rørbukker defekt.

Afhjælpning:

- Luk tilbageløbsventilen (13) ved at dreje den ind og spænd den fast med hånden.
- Påfyld hydraulikolie ved REMS Python (fig. 2 og 4.2. Inspektion/repairation). Få REMS Hydro-Swing kontrolleret/repareret på et autoriseret REMS kundeserviceværksted.
- Åbn tilbageløbsventilen (13) og bevæg den med ca. 1 omdrejning og bevæg håndtaget (11) flere gange op og ned, indtil luften er sivet ud.
- Tryk flere gange på håndtaget (11) mod pilens retning (18).
- Røret er ikke egnet til bukning. Brug kun godkendte rør.
- Få rørbukkeren kontrolleret/repareret på et autoriseret REMS kundeserviceværksted.

5.2. **Fejl:** 90° bøjning kan ikke fremstilles fuldstændigt.

Årsag:

- For lidt hydraulikolie i systemet (REMS Python, REMS Hydro-Swing).
- Glideruller (7) er i forkert position mellem gliderulleholdere (1 og 2) (REMS Python).
- Glidestykke-holder (3) forkert monteret (REMS Python, REMS Hydro-Swing).

Udbedring:

- Påfyld hydraulikolie ved REMS Python (fig. 2 og 4.2. Inspektion/repairation). Få REMS Hydro-Swing kontrolleret/repareret på et autoriseret REMS kundeserviceværksted.
- Indsæt glideruller svarende til rørstørrelsen, se skala (17), i borerne mellem gliderulleholderne (1 og 2).
- Monter glidestykke-holderen som beskrevet i hhv. 2.2. og 2.3.

5.3. **Fejl:** Ingen brugbar bukning.

Årsag:

- Rørstørrelsen svarer ikke til bukkeselementet (10) og/eller gliderullerne/glidestykkerne (7).
- Glideruller (7) er i forkert position mellem gliderulleholdere (1 og 2) (REMS Python).
- Glidestykke-holder (3) forkert monteret (REMS Python, REMS Hydro-Swing).
- Røret er ikke egnet til bukning.

Udbedring:

- Brug bukkeselement og/eller glideruller/ glidestykker i overensstemmelse med rørstørrelsen.
- Anbring glideruller svarende til rørstørrelsen, se skala (17), i borerne mellem gliderulleholderne (1 og 2).
- Monter glidestykke-holderen som beskrevet i hhv. 2.2. og 2.3.

5.4. **Fejl:** Håndtaget (11) er svært eller umuligt at trykke ned (REMS Swing).

Årsag:

- Røret er ikke egnet til bukning.
- Enhånds-rørbukker defekt.

Udbedring:

- Brug kun godkendte rør.
- Få Enhånds-rørbukkeren kontrolleret/repareret på et autoriseret REMS kundeserviceværksted.

6. Bortskaffelse

REMS Python, REMS Swing, REMS Hydro-Swing må ikke smides ud som almindeligt husholdningsaffald, når de er slidt op. De skal bortskaffes korrekt i overensstemmelse med loven.

7. Producentgaranti

Garantiperioden er på 12 måneder fra overdragelsen af det nye produkt til første bruger. Tidspunktet for overdragelsen skal dokumenteres ved at indsende de originale købsdokumenter, som skal indeholde angivelser om købsdatoen og produktbetegnelsen. Alle funktionsfejl, som opstår i løbet af garantiperioden, og som påvisligt skyldes fremstillings- eller materialefejl, udbedres gratis. Ved udbedringen af manglen bliver garantiperioden for produktet hverken forlænget eller fornyet. Skader, som skyldes naturlig slitage, ukorrekt behandling eller misbrug, manglende overholdelse af driftsforskrifterne, uegnede driftsmidler, for stor belastning, brug i modstrid med formålet, egne indgreb eller indgreb af andre eller andre grunde, som REMS ikke skal indestå for, er udelukket fra garantien.

Garantiydelse må kun udføres af et autoriseret REMS kundeserviceværksted. Reklamationer vil kun blive anerkendt, hvis produktet indsendes til et autoriseret REMS kundeserviceværksted uden forudgående indgreb i ikke splittet tilstand. Udskiftede produkter og dele overgår til REMS' eje.

Brugeren skal betale fragtomkostningerne til og fra værkstedet.

En liste over REMS kundeserviceværksteder kan hentes på internettet på www.rems.de. For lande, som ikke findes på denne liste, skal produktet indleveres til SERVICE-CENTER, Neue Rommelshäuser Straße 4, 71332 Waiblingen, Deutschland. Brugers lovfastede rettigheder, især hans garantikrav over for forhandleren i tilfælde af mangler samt krav på grund af forsætlig forsømmelse og produktansvarsretlige krav, indskrænkes ikke af denne garanti.

For denne garanti gælder tysk ret under udelukkelse af henvisningsbestemmelser i den tyske internationale privatret samt under udelukkelse af De Forenede Nationers Konvention om aftaler om internationale køb (CISG). Garantistilleren af denne producentgaranti, som er gyldig i hele verden, er REMS GmbH & Co KG, Stuttgart Str. 83, 71332 Waiblingen, Deutschland.

8. Reservedelsliste

Reservedelsliste: se www.rems.de → Downloads → Reservedelstegninger.

Alkuperäiskäyttöohjeen käännös

Kuva 1–9

1	Alapuolinen liukurullakannatin	11	Syöttövipu
2	Yläpuolinen liukurullakannatin	12	Sulkuruuvi
	sis. sivuttain siirrettävän liukurullan laakerilevyn	13	Palautusventtiili
3	Liukukappaleen kannatin	14	Kulmamerkintä
4	Taivuttimen käyttölaite	15	Merkintä mittatarkkaa taivutusta varten
5	Pultti	16	Jalka
6	Jousipistoke	17	Asteikko
7	Liukurullat/liukukappaleet	18	Nuolensuunta
8	Hammastanko/syöttömäntä	19	Taivutuslestin pidike
9	Siipiruuvi	20	Liukukappaleen kannatinpidike
10	Taivutuslesti	21	Sivuutusputki
		22	Kerrospotki useammassa tasossa

Yleiset turvallisuusohjeet

HUOMIO

Lue kaikki turva- ja muut ohjeet, kuvat sekä työkalun tekniset tiedot. Mikäli turva- ja muita ohjeita ei noudateta, seurauksena saattaa olla vakavia vammoja.

Säilytä kaikki turva- ja muut ohjeet tulevaisuutta varten.

Käytä työkalua vain tarkoituksenmukaisesti ja noudattaen yleisiä turvallisuus- ja tapaturmantorjuntamääräyksiä.

- Pidä työpaikkasi järjestyksessä.** Epäjärjestys työtiloissa voi aiheuttaa tapaturmia.
- Käytä oikeaa työkalua.** Älä käytä raskaisiin töihin heikkotehoisia työkaluja. Älä käytä työkalua sellaisiin käyttötarkoituksiin, joita varten sitä ei ole suunniteltu.
- Tarkasta työkalu mahdollisten vaurioiden varalta.** Lievästi vaurioituneiden osien moitteeton ja tarkoituksenmukainen toiminta on tarkastettava huolellisesti aina ennen työkalun käyttöä. Tarkasta, että liikkuvat osat toimivat moitteettomasti ja etteivät ne ole jumittuneet tai vaurioituneet. Kaikkien osien on oltava oikein asennettu ja täytettävä kaikki edellytykset työkalun moitteettoman toiminnan takaamiseksi. Vaurioituneet osat on korjattava tai vaihdettava uusiin hyväksytyt koulutuksen saaneen ammattilaisen toimesta, ellei käyttöohjeessa ole toisin ilmoitettu.
- Ole valpas.** Kiinnitä huomiota siihen, mitä teet. Toimi järjevästi työssäsi.
- Älä kuormita työkalua liikaa.** Työskentelet paremmin ja turvallisemmin ilmoitetulla työalueella. Uusi kuluneet työkalut ajoissa.
- Käytä sopivia työvaatteita.** Älä käytä väljiä vaatteita tai koruja, sillä ne saattavat takertua liikkuviin osiin. Ulkona työskennellessä on suositeltavaa käyttää kumikäsineitä ja liukumattomia jalkineita. Käytä hiusverkkoa, jos hiuksesi ovat pitkät.
- Käytä henkilönsuojaimia.** Käytä suojalaseja. Käytä suojakäsineitä.
- Vältä epänormaalia työasentoa.** Pidä huoli siitä, että seisot tukevasti ja säilytät aina tasapainosi.
- Hoida työkalujasi huolellisesti.** Pidä työkalut puhtaina voidaksesi työskennellä paremmin ja turvallisemmin. Noudata huoltomääräyksiä ja ohjeita. Pidä kahvat kuivina sekä rasvattomina ja öljyttöminä.
- Ota ympäristön vaikutukset huomioon.** Älä altista työkaluja sateelle. Huolehdi hyvästä valaistuksesta.
- Pidä muut ihmiset loitolla.** Älä anna muiden henkilöiden koskea työkaluihisi. Pidä muut henkilöt ja ennen kaikkea lapset loitolla työtiloistasi.

l) Käytä henkilökohtaisen turvallisuutesi vuoksi ja työkalun tarkoituksenmukaisen toiminnan varmistamiseksi vain alkuperäisiä lisävarusteita ja alkuperäisvaraosa. Muiden vaihtotyökalujen ja lisävarusteiden käyttö voi merkitä itseesi kohdistuvaa loukkaantumisvaaraa.

m) Anna hyväksytyt koulutuksen saaneen ammattilaisen korjata työkalusi. Tämä työkalu on sovellettavien turvallisuusmääräysten mukainen. Vain hyväksytyt koulutuksen saanut ammattilainen tai tehtävään perehdytetty henkilö saa suorittaa kunnossapitotyöt käyttäen alkuperäisiä varaosia, sillä muutoin seurauksena saattavat olla käyttäjän tapaturmat. Turvallisuussyistä ei työkaluun saa tehdä mitään omavaltaisia muutoksia.

Öljyhydraulisen putkentaivuttimen, yhden käden putkentaivuttimen, öljyhydraulisen käsikäyttöisen putkentaivuttimen turvaohjeet

HUOMIO

Lue kaikki turva- ja muut ohjeet, kuvat sekä työkalun tekniset tiedot. Mikäli turva- ja muita ohjeita ei noudateta, seurauksena saattaa olla vakavia vammoja.

Säilytä kaikki turva- ja muut ohjeet tulevaisuutta varten.

- Älä käytä työkalua, jos se on vaurioitunut. Tapaturmavaara.
- Älä tartu taivutuksen aikana putken, liukurullien/liukukappaleiden (7) ja taivutuslestin (10) väliin (10). Loukkaantumisvaara.
- Suojaa työssä mukana olevia henkilöitä pyörivältä putkelta katkaisun aikana. Loukkaantumisvaara.
- Ole varovainen, kun taivutat REMS Python- ja REMS Hydro-Swing -laitteilla. Ne saavat aikaan erittäin suuren taivutusvoiman. Vaarana on loukkaantuminen, jos käyttö ei ole tarkoituksenmukaista.
- Älä nosta tai kannata REMS Python -laitetta siihen kiinnitetystä syöttövipusta (11). Syöttövipu on vain pistetty paikoilleen, mutta ei varmistettu. Taivuttimen käyttölaite (A) saattaa irrota syöttövipusta (11) ja pudota alas. Loukkaantumisvaara.
- Lapset ja henkilöt, jotka eivät fyysisten, sensoristen tai henkisten kykyjensä tai kokemattomuutensa tai tietämättömyytensä perusteella pysty turvallisesti käyttämään työkalua, eivät saa käyttää tätä työkalua ilman vastuullisen henkilön valvontaa tai opastusta. Muussa tapauksessa vaarana ovat käyttövirheet ja loukkaantumiset.
- Luovuta työkalu ainoastaan sen käyttöön perehdytettyjen henkilöiden käyttöön. Nuoret saavat käyttää työkalua vasta 16 vuotta täytettyään, jos sen käyttö on tarpeen heidän ammattikoulustavoitteensa saavuttamiseksi ja jos heitä on valvomassa asiantunteva henkilö.

Symbolien selitys

HUOMIO

Vaarallisuusasteeltaan pieni vaara, johon liittyvän piittaamattomuuden seurauksena saattavat olla (parannettavissa olevat) vähäiset vammat.

HUOMAUTUS

Aineellinen vahinko, ei turvaohjeita! ei loukkaantumisvaaraa.



Lue käyttöohje ennen käyttöönottoa



CE-vaatimustenmukaisuusmerkintä

1. Tekniset tiedot

Määräystenmukainen käyttö

HUOMIO

Laitteet REMS Python, REMS Swing, REMS Hydro-Swing on tarkoitettu max 90°:n putkien kylmätaivutukseen. Mitkään muut käyttötarkoitukset eivät ole määräysten mukaisia eivätkä siten myöskään sallittuja

1.1. Toimituslaajuus

REMS Python:	Öljyhydraulinen putkentaivutin, 2 liukurullakannatinta, 2 liukurullaa, taivutuslestit tilatun sarjan mukaisesti, käyttöohje, kuljetuslaatikko.
REMS Swing max Ø 26 mm:	Yhden käden putkentaivutin, taivutuslestit tilatun sarjan mukaisesti, liukukappaleen kannatin S Ø 10–26 mm, teräspelti-laatikko, käyttöohje.
REMS Swing max Ø 32 mm:	Yhden käden putkentaivutin, taivutuslestit tilatun sarjan mukaisesti, liukukappaleen kannatin S Ø 10–26 mm, liukukappaleen kannatin Ø 32 mm, salkku, käyttöohje.
REMS Hydro-Swing max Ø 26 mm:	Öljyhydraulinen käsikäyttöinen putkentaivutin, taivutuslestit tilatun sarjan mukaisesti, liukukappaleen kannatin H-S Ø 10–26 mm, salkku, käyttöohje.
REMS Hydro-Swing Ø 32 mm:	Öljyhydraulinen käsikäyttöinen putkentaivutin, taivutuslestit tilatun sarjan mukaisesti, liukukappaleen kannatin H-S Ø 10–26 mm, liukukappaleen kannatin Ø 32 mm, salkku, käyttöohje.

1.2. Tuotenumerot

	REMS Python	REMS Swing	REMS Hydro-Swing
Käyttölaite	590000	153100	153500
Taivutuslestit	katso kuva 3	katso kuva 6	katso kuva 8
Liukurulla (2 kpl/pakkaus)	590110		
Liukukappale Ø 75 mm (2 kpl/pakkaus)	590111		
Liukukappaleen kannatin S Ø 10–26 mm		153125	
Liukukappaleen kannatin H-S Ø 10–26 mm			153501
Liukukappaleen kannatin Ø 32 mm		153115	153115
Kolmijalka-alusta	590150		
Suunnanvaihtotaivutuslaite		153140	
Kuljetuslaatikko	590160		

	REMS Python	REMS Swing	REMS Hydro-Swing
Teräspeltilaatikko		153265	
Salkku		153270	153570
Kulmaveitsi	590153	590153	590153
REMS CleanM	140119	140119	140119
1.3. Käyttöalue			
Sääntöjenmukaisessa kylmätaivutuksessa ei saa syntyä murtumia eikä halkeamia. Putkilaadut ja -mitat, jotka eivät täytä tätä vaatimusta, eivät sovi taivutettaviksi laitteilla REMS Python, REMS Swing ja REMS Hydro-Swing.			
Teräspuutket EN 10255	Ø % – 2"		
Pehmeät kuparipuutket, myös ohutseinäiset		Ø 10 – 22 mm, Ø % – 7/8", s ≤ 1 mm	Ø 10 – 22 mm, Ø % – 7/8", s ≤ 1 mm
Pehmeät pinnoitetut kuparipuutket		Ø 10 – 18 mm, Ø % – 5/8", s ≤ 1 mm	Ø 10 – 18 mm, Ø % – 5/8", s ≤ 1 mm
Ruostumattomia, nikkelpitoisia teräspuutkia puristusliitinjärjestelmille			Ø 12 – 22 mm, s ≤ 1,2 mm
Puristusliitosjärjestelmien pehmeät pinnoitetut hiiliteräspuutket		Ø 12 – 18 mm, s ≤ 1,2 mm	Ø 12 – 18 mm, s ≤ 1,2 mm
Pehmeät tarkkuusteräspuutket		Ø 10 – 18 mm, s ≤ 1 mm	Ø 10 – 22 mm, s ≤ 1,5 mm
Komposiittipuutket	Ø 32 – 75 mm	Ø 14 – 32 mm	Ø 14 – 32 mm
Suurin taivutuskulma	90°	90°	90°
Kovat kuparipuutket on pehennettävä hehkutuksen avulla!			
1.4. Mitat (P × L × K)			
Taivuttimen käyttölaite	670 × 680 × 620 mm	318 × 252 × 140 mm	428 × 252 × 170 mm
Liukurullien/liukukappaleiden kannattimet	(26,4" × 26,8" × 24,4")	(12,5" × 9,9" × 5,5")	(16,9" × 9,9" × 6,7")
Kolmijalka-alusta	650 × 630 × 525 mm (25,6" × 24,8" × 20,7")		
1.5. Painot			
Taivuttimen käyttölaite, sis. liukurullien/liukukappaleiden kannattimet	35,0 kg (77,2 lb)	1,4 kg (3,1 lb)	3,1 kg (6,8 lb)
Kolmijalka-alusta	4,6 kg (10,1 lb)		
Taivutuslesti min – max	0,4 – 4,9 kg (0,9 – 10,8 lb)	0,06 – 0,3 kg (0,13 – 0,7 lb)	0,06 – 0,3 kg (0,13 – 0,7 lb)

2. Käyttöönotto

⚠ HUOMIO

Yli 35 kg painavien osien kuljetukseen tarvitaan vähintään 2 henkilöä. Työkälu kuljetuksessa ja pystytyksessä on otettava huomioon, että alustan kanssa ja ilman sitä koneen painopiste on korkealla, ts. se on nokkapainoinen.

2.1. REMS Python kuvat 1–3

Aseta taivuttimen käyttölaite (4) lujalle ja tasaiselle alustalle. Pidä huoli siitä, että täydellisesti asennetulle putkentaivuttimelle ja taivutettavalle putkelle on riittävästi tilaa. Aseta alapuolinen liukurullakannatin (1) taivuttimen käyttölaitteen (4) alempaan uraan siten, että jalat (16) osoittavat alaspäin ja pultti (5) voidaan pistää paikoilleen. Varmista pultti (5) jousipistokkeella (6). Aseta yläpuolinen liukurullakannatin (2) taivuttimen käyttölaitteen (4) ylempään uraan siten, että kulmamerkinä (14) on luettavissa, kiinnitä pultilla (5) ja varmista pultti jousipistokkeella (6). Aseta liukurullat (7) putkikoon mukaisesti, katso asteikko (17), liukurullakannattimien (1 ja 2) väliin reikiin. Kun taivat halkaisijaltaan 75 mm komposiittipuutkia, aseta halkaisijaltaan 75:n liukukappaleet (lisävaruste) liukurullakannattimien (1 ja 2) väliin liukurullien (7) sijasta. Yläpuolisen liukurullakannattimen (2) liukurullan laakerilevyä voidaan tarvittaessa siirtää sivusuunnassa, esim. kerrospuutket (22) valmistusta varten. Liukurullien tulee aina olla asetettuina ylä- ja alapuolisen liukurullakannattimen (1 ja 2) reikiin taivutusta varten. Kiinnitä taivuttimen käyttölaitteeseen (4) siten, että taivutuslesti (10). Aseta syöttövipu (11) taivuttimen käyttölaitteeseen (4). Avaa sulkuuuvia (12) n. 1 kierroksen verran. Sulje palautusventtiili (13) kiertämällä se sisään ja kiertämällä käsikireydelle.

2.2. REMS Swing kuvat 4–6

Aseta liukukappaleen kannatin (3) taivuttimen käyttölaitteeseen (4) siten, että putken kokoa vastaavat liukukappaleet (7) ovat hammastangon (8) suuntaan. Liukukappaleisiin on merkitty putken koko. Kiinnitä liukukappaleen kannatin (3) siipiruuvilla (9). Etsi putken kokoa vastaava taivutuslesti (10) ja aseta se hammastankoon (8). Paina syöttövipua (11) alaspäin nuolen suuntaan (18) ja työnnä taivutuslesti (hammastanko) takavasteeseen asti. Vapauta syöttövipu.

Suunnanvaihtotaivutuslaite kuva 5 (lisävaruste)

Aseta taivutuslestin pidike (19) taivuttimen käyttölaitteeseen (4) siten, että taivutuslestin pidike osoittaa hammastangon (8) suuntaan. Kiinnitä taivutuslestin pidike (19) siipiruuvilla (9). Aseta liukukappaleen kannatinpidike (20) hammastankoon (8). Kiinnitä liukukappaleen kannatinpidike (20) siipiruuvilla. Aseta liukukappaleen kannatin (3) liukukappaleen kannatinpidikkeeseen (20) siten, että putken kokoa vastaavat liukukappaleet (3) ovat taivutuslestin pidikkeen (19) suuntaan. Liukukappaleisiin (7) on merkitty putken koko. Kiinnitä liukukappaleen kannatin (3) siipiruuvilla. Etsi putken kokoa vastaava taivutuslesti (10) ja aseta se taivutuslestin pidikkeeseen (19). Paina syöttövipua (11) alaspäin nuolen suuntaan (18) ja työnnä liukukappaleen kannatin (hammastanko) takavasteeseen asti. Vapauta syöttövipu.

2.3. REMS Hydro-Swing kuvat 7–8

Aseta liukukappaleen kannatin (3) taivuttimen käyttölaitteeseen (4) siten, että putken kokoa vastaavat liukukappaleet (7) ovat syöttömännän (8) suuntaan. Liukukappaleisiin on merkitty putken koko. Kiinnitä liukukappaleen kannatin (3) siipiruuvilla (9). Etsi putken kokoa vastaava taivutuslesti (10), kohdist

syöttömännän (8) nelikanta syöttövipua kääntämällä taivutuslestin (10) nelikantaan ja aseta taivutuslesti syöttömännän (8). Sulje palautusventtiili (13) kiertämällä se sisään ja kiertämällä käsikireydelle. Taivuttimen käyttölaite (4) on käännettävissä n. 360°. Se mahdollistaa tarvittaessa syöttövipun (11) kohdistamisen taivutuslestiin (10) ja liukukappaleen kannattimeen (3).

3. Käyttö

3.1. REMS Python kuvat 1–3

Nosta yläpuolinen liukurullakannatin (2) auki. Pane putki liukurullien (7) ja taivutuslestin (10) väliin. Paina yläpuolinen liukurullakannatin (2) kiinni. Liikuta syöttövipua (11) useamman kerran ylös ja alas, kunnes putki on saavuttanut halutun taivutuskulman. Avaa palautusventtiiliä (13) noin yhden kierroksen verran, taivutuslesti (10) palaa yhdessä putkikaaren kanssa lähtöasentoon. Avaa ylempi liukurullakannatin (2) ja ota taivutettu putki pois. Taivutuslesteissä St 1"–St 2" on kuusiokantaruuvi. Ruuvien avulla voidaan taivutuslestiin juuttunut putki puristaa ulos.

Taivutuskulman suuntaamiseksi on yläpuoliseen liukurullakannattimeen (2) tehty kulmamerkinä (14).

HUOMAUTUS

Toimintaturvallisuuden takaamiseksi ja ulosvaluvan hydraulijohdon välttämiseksi on sulkuuuvi (12) suljettava taivutuksen päätyttyä ja taivuttimen käyttölaitteen kuljetusta varten.

3.2. REMS Swing kuvat 4–6

Käännä liukukappaleita (7) niin, että niiden putken kokoa vastaava säde on taivutuslestin (10) puolella. Aseta putki taivutuslestin (10) ja liukukappaleiden (7) väliin. Paina syöttövipua (11) useamman kerran nuolen vastakkaiseen suuntaan (18), kunnes putki on saavuttanut halutun taivutuskulman. Paina syöttövipua (11) sen jälkeen nuolen suuntaan (18) ja työnnä taivutuslestiä tarvittaessa taivutetun putken kanssa taaksepäin. Irrota putki.

HUOMAUTUS

REMS Swing taivutuslestit (10) ja liukukappaleet (7) ovat lasikuituvahvistettua polyamidia. Tämän muovin liukuominaisuudet ja lujuus ovat erittäin hyvät. Aine kestää n. 150 °C:n kuumuutta. Hehkuttamalla kuumennetut kuparipuutket eivät saa olla taivutettaessa tätä kuumempia, vaan niiden on annettava jäähtyä.

3.3. REMS Hydro-Swing kuvat 7–8

Käännä liukukappaleita (7) niin, että niiden putken kokoa vastaava säde on taivutuslestin (10) puolella. Aseta putki taivutuslestin (10) ja liukukappaleen (7) väliin. Liikuta syöttövipua (11) useamman kerran ylös ja alas, kunnes putki on saavuttanut halutun taivutuskulman. Avaa palautusventtiiliä (13) noin yhden kierroksen verran, ja taivutuslesti (10) palaa yhdessä putkikaaren kanssa lähtöasentoon. Irrota putki.

HUOMAUTUS

REMS Hydro-Swing taivutuslestit (10) ja liukukappaleet (7) ovat lasikuituvahvistettua polyamidia. Tämän muovin liukuominaisuudet ja lujuus ovat erittäin hyvät. Aine kestää n. 150 °C:n kuumuutta. Hehkuttamalla kuumennetut kuparipuutket eivät saa olla taivutettaessa tätä kuumempia, vaan niiden on annettava jäähtyä.

3.4. Taivutus mittojen mukaan kuva 9

Taivutuslestien (10) ulkosivulle on tehty 2 merkintää (15), jotka mahdollistavat mittatarkan taivutuksen. Tätä varten on se mittapiiru, jonka kohdalla 90°-kaaren lakipisteen on tarkoitus olla, pantava merkinnän (15) keskelle.

4. Kunnossapito

4.1. Huolto

Tarkasta REMS Python -laitteen syöttövipu (11) säännöllisesti vaurioiden varalta, vaihda vaurioitunut syöttövipu. REMS Swing ja REMS Hydro-Swing ovat huoltovapaita.

Puhdista putkentaivutin säännöllisesti, varsinkin jos sitä ei ole käytetty pitkään aikaan. Pidä taivutuslestin (10) ja liukurullien/liukukappaleiden (7) taivutusreunat puhtaina. Käytä puhdistukseen konepuhdistusainetta REMS CleanM (tuotenro

140119) tai mieto saippuaa ja kosteaa liinaa. Älä käytä kodin puhdistusaineita. Ne sisältävät usein kemikaaleja, jotka saattavat vahingoittaa muoviosia. Älä käytä puhdistukseen missään tapauksessa bensiiniä, tärpättiöljyä, laimentimia tai sen kaltaisia tuotteita. Älä koskaan upota putkentaivutinta nesteeseen.

4.2. Tarkastus/kunnossapito

⚠ HUOMIO

Vain vastaavan pätevyuden omaava ammattitaitoinen henkilö saa suorittaa nämä työt.

Tarkasta REMS Python -laitteen hydraulioöljy (kuva 2), täytä tarvittaessa hydraulioöljyä (tuotenro 091026). Älä täytä liikaa, sillä hydraulioöljyä valuu työskennellessä muutoin ulos.

5. Häiriö

5.1. Häiriö: Taivutuslestin (10) ei siirry eteenpäin, kun syöttövipua (11) liikutetaan toistuvasti ylös ja alas.

Syy:

- Palautusventtiili (13) ei ole kiinni (REMS Python, REMS Hydro-Swing).
- Liian vähän hydraulioöljyä järjestelmässä (REMS Python, REMS Hydro-Swing).
- Ilmaa järjestelmässä (REMS Python).
- Syöttövipua (11) ei ole painettu kunnolla (REMS Swing).
- Ylipaineventtiili reagoi (REMS Python, REMS Hydro-Swing).
- Putkentaivutin on viallinen.

5.2. Häiriö: 90°-putkikaarta ei voida valmistaa täysin.

Syy:

- Liian vähän hydraulioöljyä järjestelmässä (REMS Python, REMS Hydro-Swing).
- Liukurullat (7) ovat väärässä asennossa liukurullakannattimien (1 ja 2) välissä (REMS Python).
- Liukukappaleen kannatin (3) väärin asennettu (REMS Swing, REMS Hydro-Swing).

5.3. Häiriö: Kaari ei ole käyttökelpoinen.

Syy:

- Putken koko ei vastaa taivutuslestin (10) ja/tai liukurullia/liukukappaleita (7).
- Liukurullat (7) ovat väärässä asennossa liukurullakannattimien (1 ja 2) välissä (REMS Python).
- Liukukappaleen kannatin (3) väärin asennettu (REMS Swing, REMS Hydro-Swing).
- Putki ei sovellu taivutukseen.

5.4. Häiriö: Syöttövipua (11) on hankala painaa tai sitä ei voida painaa ollenkaan (REMS Swing).

Syy:

- Putki ei sovellu taivutukseen.
- Yhden käden putkentaivutin on viallinen.

Korjaustoimenpide:

- Sulje palautusventtiili (13) kiertämällä se sisään ja kiristämällä käsikireydelle.
- Lisää REMS Python -laitteeseen hydraulioöljyä (kuvat 2 ja 4.2. Tarkastus/kunnossapito). Anna valtuutetun REMS-sopimuskorjaamon tarkastaa/kunnostaa REMS Hydro-Swing.
- Avaa palautusventtiiliä (13) n. 1 kierrosta ja liikuta syöttövipua (11) useamman kerran ylös ja alas, kunnes ilma on haihtunut.
- Paina syöttövipua (11) useamman kerran, niin kauas kuin mahdollista, nuolen vastakkaiseen suuntaan (18).
- Putki ei sovellu taivutukseen. Käytä vain hyväksytyjä putkia.
- Anna valtuutetun REMS-sopimuskorjaamon tarkastaa/kunnostaa putkentaivutinta.

Korjaustoimenpide:

- Lisää REMS Python -laitteeseen hydraulioöljyä (kuvat 2 ja 4.2. Tarkastus/kunnossapito). Anna valtuutetun REMS-sopimuskorjaamon tarkastaa/kunnostaa REMS Hydro-Swing.
- Aseta liukurullat putkikoon mukaisesti, katso asteikko (17), liukurullakannattimien (1 ja 2) väliin reikiin.
- Asenna liukukappaleen kannatin kohtien 2.2. ja 2.3. mukaisesti.

Korjaustoimenpide:

- Käytä putkikoon mukaista taivutuslestin ja/tai liukurullia/liukukappaleita.
- Aseta liukurullat putkikoon mukaisesti, katso asteikko (17), liukurullakannattimien (1 ja 2) välissä oleviin reikiin.
- Asenna liukukappaleen kannatin kohtien 2.2. ja 2.3. mukaisesti.
- Käytä vain hyväksytyjä putkia.

Korjaustoimenpide:

- Käytä vain hyväksytyjä putkia.
- Anna valtuutetun REMS-sopimuskorjaamon tarkastaa/kunnostaa yhden käden putkentaivutinta.

6. Jätehuolto

Laitteita REMS Python, REMS Swing, REMS Hydro-Swing ei saa käytön loputtua hävittää kotitalousjätteen mukana. Ne on hävitettävä asianmukaisesti lakimääräysten mukaan.

7. Valmistajan takuu

Takuuaika on 12 kuukautta siitä alkaen, kun uusi tuote on luovutettu ensikäyttäjälle. Luovutusajankohta on osoitettava lähettämällä alkuperäiset ostoa koskevat asiakirjat, joista on käytävä ilmi ostopäivä ja tuotenimike. Kaikki takuuajana esiintyvät toimintavirheet, joiden voidaan osoittaa johtuvan valmistus- tai materiaalivirheestä, korjataan ilmaiseksi. Vian korjaamisesta ei seuraa tuotteen takuuajan piteneminen eikä sen uusiutuminen. Takuu ei koske vahinkoja, jotka johtuvat normaalista kulumisesta, epäasianmukaisesta käsittelystä tai väärinkäytöstä, käyttöohjeiden noudattamatta jättämisestä, soveltumattomista työvälineistä, ylikuormituksesta, käyttötarkoituksesta poikkeavasta käytöstä, laitteen muuttamisesta itse tai muiden tekemistä muutoksista tai muista syistä, joista REMS ei ole vastuussa.

Takuuseen kuuluvia töitä saavat suorittaa ainoastaan tähän valtuutetut REMS-sopimuskorjaamot. Reklamaatiot hyväksytään ainoastaan siinä tapauksessa, että tuote jätetään valtuutettuun REMS-sopimuskorjaamoon ilman, että sitä on yritetty itse korjata tai muuttaa tai purkaa osiin. Vaihdetut tuotteet ja osat siirtyvät REMS-yrityksen omistukseen.

Rahtikulusta kumpaankin suuntaan vastaa käyttäjä.

Luettelo REMS-sopimuskorjaamoista on nähtävissä internetissä osoitteessa www.rems.de. Niiden maiden, joita ei luettelossa mainita, tulee lähettää tuotteet osoitteeseen SERVICE-CENTER, Neue Rommelshäuser Straße 4, 71332 Waiblingen, Saksa. Tämä takuu ei rajoita käyttäjän laillisia oikeuksia, erityisesti hänen takuuvaatimuksiaan myyjää kohtaan tuotteesta havaituista puutteista sekä vaatimuksia tahallisen velvollisuuden laiminlyönnin perusteella ja tuotevastuuoikeudellisia vaatimuksia.

Tähän takuuseen sovelletaan Saksan lakia lukuun ottamatta Saksan kansainvälisen yksityisoikeuden viitemääräyksiä sekä Yhdistyneiden kansakuntien yleissopimusta kansainvälisistä tavarankäytön kauppaa koskevista sopimuksista (CISG). Tämän maailmanlaajuisesti voimassa olevan valmistajan takuun antaja on REMS GmbH & Co KG, Stuttgarter Str. 83, 71332 Waiblingen, Saksa.

8. Varaosaluettelot

Katso varaosaluettelot osoitteesta www.rems.de → Downloads → Parts lists.

Tradução do manual de instruções original

Fig. 1–9

1 Suporte de rolos deslizantes inferior	11 Alavanca de avanço
2 Suporte de rolos deslizantes superior com placa de suporte de rolos de deslize deslocável	12 Parafuso de fecho
3 Suporte da sapata	13 Válvula anti-retorno
4 Accionamento do dobrador	14 Marcação angular
5 Perno	15 Marcação para uma flexão precisa
6 Conector de mola	16 Suporte
7 Rolos de deslize/Sapata	17 Escala
8 Cremalheira / Pistão de avanço	18 Sentido da seta
9 Parafuso de orelhas	19 Suporte do segmento de flexão
10 Segmento de flexão	20 Admissão do suporte da sapata
	21 Arco excessivo
	22 Arco vertical em vários níveis

Indicações gerais de segurança

⚠ CUIDADO

Leia todas as indicações, instruções, ilustrações e dados técnicos fornecidos com a presente ferramenta. Negligências no cumprimento das indicações de segurança e instruções podem provocar ferimentos graves.

Conserve todas as indicações de segurança e instruções para futuras consultas.

Utilize a ferramenta corretamente e tendo em atenção as normas gerais de segurança e de prevenção de acidentes.

- Mantenha o seu local de trabalho organizado.** Desorganização no local de trabalho pode ter acidentes como consequência.
- Utilize a ferramenta correta.** Nunca utilize ferramentas ineficientes para trabalhos difíceis. Nunca utilize a ferramenta para finalidades para as quais não foi concebida.
- Verifique se a ferramenta está eventualmente danificada.** Antes de cada utilização da ferramenta, as peças ligeiramente danificadas devem ser examinadas, para determinar se funcionam de forma eficiente e de acordo com os regulamentos. Verifique se as peças com movimento funcionam de forma eficiente e não estão bloqueadas ou danificadas. Todas as peças devem ser devidamente montadas e cumprir todas as condições, por forma a garantir o funcionamento eficiente da ferramenta. As peças danificadas devem ser reparadas ou substituídas por um técnico certificado, desde que nada mais esteja indicado no manual de instruções.
- Trabalhe com atenção.** Esteja atento ao que está a fazer. Proceda com precaução no trabalho.
- Não sobrecarregue a sua ferramenta.** Trabalhará melhor e com mais segurança na área de trabalho indicada. Renove as ferramentas gastas com a devida antecedência.
- Use roupa de trabalho apropriada.** Nunca use vestuário ou joias compridas, pois podem ficar presos nas peças em movimento. No trabalho ao ar livre, recomenda-se o uso de luvas de borracha e calçado antiderrapante. Use uma rede nos cabelos compridos.
- Utilize equipamento de proteção.** Use óculos de proteção. Use luvas de proteção.
- Evite posturas corporais fora do normal.** Assegure uma posição segura e mantenha sempre o equilíbrio.
- Conserve a sua ferramenta com cuidado.** Mantenha a ferramenta limpa, a fim de poder trabalhar melhor e com mais segurança. Siga as instruções de manutenção e as indicações. Mantenha os punhos secos e livres de gorduras e óleo.
- Tenha em atenção as influências ambientais.** Nunca coloque as suas ferramentas debaixo de chuva. Assegure uma boa iluminação.

k) **Mantenha outras pessoas afastadas.** Não permita que outras pessoas tenham acesso à sua ferramenta. Mantenha outras pessoas, crianças em particular, afastadas da sua área de trabalho.

l) **Para sua segurança pessoal, relativamente ao funcionamento da ferramenta de acordo com os regulamentos, utilize apenas acessórios e peças de substituição originais.** O uso de outras ferramentas de inserção e de outros acessórios pode significar perigo de ferimentos para si.

m) **Mande reparar a sua ferramenta por um técnico certificado.** Esta ferramenta cumpre os respetivos regulamentos de segurança. Os trabalhos de manutenção devem ser efetuados apenas por um técnico certificado ou por uma pessoa com formação, uma vez que são utilizadas peças de substituição originais, caso contrário, o utilizador pode ter acidentes. Qualquer tipo de alteração por conta própria, efetuada na ferramenta não é autorizada, por motivos de segurança.

Indicações de segurança para curvadora de tubos a óleo hidráulico, curvadora de tubos de operação a uma mão, curvadora de tubos manual a óleo hidráulico

⚠ CUIDADO

Leia todas as indicações, instruções, ilustrações e dados técnicos fornecidos com a presente ferramenta. Negligências no cumprimento das indicações de segurança e instruções podem provocar ferimentos graves.

Conserve todas as indicações de segurança e instruções para futuras consultas.

- Não utilize a ferramenta se esta estiver danificada. Existe perigo de acidente.
- Ao curvar, não agarrar na zona entre o tubo, os rolos de deslize/sapatas (7) e o segmento de flexão (10). Existe perigo de ferimentos.
- Proteja as pessoas que trabalham na proximidade do tubo em movimento quando este é curvado. Existe perigo de ferimentos.
- Proceda com cuidado durante a flexão com REMS Python e o REMS Hydro-Swing. Estes desenvolvem uma força de flexão elevada. Da utilização não conforme resulta risco de ferimentos.
- Não levantar nem transportar o REMS Python encaixado na alavanca de avanço (11). A alavanca de avanço está apenas encaixada, não está fixa. O acionamento da curvadora (4) pode soltar-se da alavanca de avanço (11) e cair. Existe perigo de ferimentos.
- Crianças ou pessoas que, devido às suas capacidades físicas, sensoriais ou mentais ou à sua inexperiência ou desconhecimento, não são capazes de operar a ferramenta de forma segura, não podem utilizar a mesma sem supervisão ou instruções de uma pessoa responsável. Caso contrário, existe o perigo de funcionamento incorreto e ferimentos.
- Permita que apenas pessoas qualificadas utilizem a ferramenta. A ferramenta só pode ser operada por adolescentes, caso tenham idades superiores a 16 anos, isto seja necessário para os seus objetivos educativos e sejam sujeitos à supervisão de um perito.

Esclarecimento de símbolos

⚠ CUIDADO

Risco com um grau reduzido de risco que pode provocar a morte ou ferimentos reduzidos (irreversíveis) em caso de não observância.

AVISO

Dano material, nenhuma indicação de segurança! nenhum perigo de ferimento.



Antes da colocação em funcionamento, leia o manual de instruções



Marca CE de conformidade

1. Dados técnicos

Utilização correcta

⚠ CUIDADO

Utilizar REMS Python, REMS Swing e REMS Hydro-Swing para a flexão por pressão a frio de tubos até 90°. Quaisquer outras utilizações são indevidas e, portanto, não permitidas.

1.1. Volume de fornecimento

REMS Python:	Curvadora a óleo hidráulico, 2 suportes de rolos de deslize, 2 rolos de deslize, segmentos de flexão, conforme conjunto encomendado, manual de instruções, caixa de transporte.
REMS Swing até Ø 26 mm:	Curvadora de tubos de operação a uma mão, segmentos de flexão, conforme conjunto encomendado, suporte da sapata S Ø 10–26 mm, caixa em aço, manual de instruções.
REMS Swing até Ø 32 mm:	Curvadora de tubos de operação a uma mão, segmentos de flexão, conforme conjunto encomendado, suporte da sapata S Ø 10–26 mm, suporte da sapata Ø 32 mm, mala, manual de instruções.
REMS Hydro-Swing até Ø 26 mm:	Curvadora de tubos manual a óleo hidráulico, segmentos de flexão, conforme conjunto encomendado, suporte da sapata H-S Ø 10–26 mm, mala, manual de instruções.
REMS Hydro-Swing Ø 32 mm:	Curvadora de tubos manual a óleo hidráulico, segmentos de flexão, conforme conjunto encomendado, suporte da sapata H-S Ø 10–26 mm, suporte da sapata Ø 32 mm, mala, manual de instruções.

1.2. Números de artigo

	REMS Python	REMS Swing	REMS Hydro-Swing
Dispositivo de accionamento	590000	153100	153500
Segmentos de flexão	ver fig. 3	ver fig. 6	ver fig. 8
Rolo de deslize (conjunto de 2)	590110		

	REMS Python	REMS Swing	REMS Hydro-Swing
Sapata Ø 75 mm (conjunto de 2)	590111		
Suporte da sapata S Ø 10–26 mm		153125	
Suporte da sapata H-S Ø 10–26 mm			153501
Suporte da sapata Ø 32 mm		153115	153115
Subestrutura de 3 pernas	590150		
Dispositivo para arco reverso		153140	
Caixa de transporte	590160		
Caixa em aço		153265	
Mala		153270	153570
Medidor de ângulos	590153	590153	590153
REMS CleanM	140119	140119	140119

1.3. Área de trabalho

Se a flexão a frio for executada de modo correto não deverão ocorrer fissuras nem dobras. Os tubos com qualidade ou dimensões que não garantam este princípio não são adequados para a flexão com o REMS Python, REMS Swing e REMS Hydro-Swing.

Tubos de aço EN 10255	Ø ¾ – 2"		
Tubos de cobre maleáveis e de parede fina		Ø 10 – 22 mm, Ø ¾ – 7/8", s ≤ 1 mm	Ø 10 – 22 mm, Ø ¾ – 7/8", s ≤ 1 mm
Tubos de cobre maleáveis e não revestidos		Ø 10 – 18 mm, Ø ¾ – 5/8", s ≤ 1 mm	Ø 10 – 18 mm, Ø ¾ – 5/8", s ≤ 1 mm
Tubos de aço inoxidável e liga de níquel de sistemas de pressão			Ø 12 – 22 mm, s ≤ 1,2 mm
Tubos de aço carbono maleáveis e não revestidos dos sistemas «pressfitting»			Ø 12 – 18 mm, s ≤ 1,2 mm
Ø 12 – 18 mm, s ≤ 1,2 mm			
Tubos de aço de precisão maleáveis		Ø 10 – 18 mm, s ≤ 1 mm	Ø 10 – 22 mm, s ≤ 1,5 mm
Tubos compostos	Ø 32 – 75 mm	Ø 14 – 32 mm	Ø 14 – 32 mm
Ângulo de flexão máximo	90°	90°	90°
Os tubos de cobre rígidos devem ser amolecidos por têmpera!			

1.4. Dimensões C × L × A

Acionamento da curvadora com	670 × 680 × 620 mm	318 × 252 × 140 mm	428 × 252 × 170 mm
Suporte de rolos de deslize/da sapata	(26,4" × 26,8" × 24,4")	(12,5" × 9,9" × 5,5")	(16,9" × 9,9" × 6,7")
Subestrutura de 3 pernas	650 × 630 × 525 mm (25,6" × 24,8" × 20,7")		

1.5. Pesos

Acionamento da curvadora com suporte de rolos de deslize/da sapata	35,0 kg (77,2 lb)	1,4 kg (3,1 lb)	3,1 kg (6,8 lb)
Subestrutura de 3 pernas	4,6 kg (10,1 lb)		
Segmentos de flexão de – até	0,4 – 4,9 kg (0,9 – 10,8 lb)	0,06 – 0,3 kg (0,13 – 0,7 lb)	0,06 – 0,3 kg (0,13 – 0,7 lb)

2. Colocação em funcionamento

⚠ CUIDADO

Pesos de transporte superiores a 35 kg devem ser transportados por, pelo menos, 2 pessoas. Ao transportar e montar a máquina certificar-se de que a máquina, com ou sem subestrutura, tem um centro de gravidade elevado, isto é, o seu peso principal está na parte superior.

2.1. REMS Python Fig. 1–3

Colocar o acionamento da curvadora (4) sobre uma base estável e plana. Assegurar que existe espaço suficiente para curvadora de tubos montada e para o tubo a dobrar. Colocar o suporte de rolos de deslize inferior (1) na ranhura inferior do acionamento da curvadora (4) de modo a que os suportes (16) fiquem voltados para baixo e o perno (5) possa ser inserido. Fixar o perno (5) com o conector de mola (6). Colocar o suporte de rolos de deslize superior (2) na ranhura superior do acionamento da curvadora (4) de modo a que a marcação angular (14) fique legível, fixar com o perno (5) e, por fim, fixar o perno com o conector de mola (6). Colocar os rolos de deslize (7) nos orifícios entre os suportes de rolos de deslize (1 e 2) de acordo com o tamanho do tubo, ver a escala (17). Para a flexão do tubo composto, diâmetro 75 mm, colocar as sapatas, diâmetro 75 (acessórios), em vez dos rolos de deslize (7) entre os suportes de rolos de deslize (1 e 2). Se necessário, a placa de suporte de rolos de deslize do suporte de rolos de deslize superior (2) pode ser deslocada para o lado, por ex., para a produção de um arco vertical (22). Os rolos de deslize devem ser sempre encaixados nos orifícios do suporte de rolos de deslize superior e inferior (1 e 2) para a flexão. Encaixar o segmento de flexão (10), correspondente ao tamanho do tubo, no acionamento da curvadora (4). Encaixar a alavanca de avanço (11) no acionamento da curvadora (4). Abrir o parafuso de fecho (12) com aprox. 1 volta. Fechar a válvula antirretorno (13), enroscando-a e, de seguida, apertá-la.

2.2. REMS Swing Fig. 4–6

Colocar o suporte da sapata (3) no acionamento da curvadora (4) de forma a que a sapata (7) fique colocada na direção da cremalheira (8) adaptada para o tamanho de tubos desejado. A sapata é marcada com o tamanho de tubos. Fixar o suporte da sapata (3) com parafusos de orelhas (9). Escolher o segmento de flexão (10) correspondente ao tamanho do tubo e encaixar na cremalheira (8). Pressionar a alavanca de avanço (11) para baixo no sentido da seta (18) e empurrar o segmento de flexão (cremalheira) até ao batente traseiro. Soltar a alavanca de avanço.

Dispositivo para arco reverso Fig. 5 (acessório)

Colocar o suporte do segmento de flexão (19) no acionamento da curvadora (4) de forma a que a admissão do segmento de flexão fique voltada para a cremalheira (8). Fixar o suporte do segmento de flexão (19) com parafusos de

orelhas (9). Encaixar a admissão do suporte da sapata (20) na cremalheira (8). Fixar a admissão do suporte da sapata (20) com parafusos de orelhas. Colocar o suporte da sapata (3) na admissão do suporte da sapata (20) de forma a que a sapata (3) fique colocada na direção do suporte do segmento de flexão (19) adaptada para o tamanho de tubos desejado. A sapata (7) é marcada com o tamanho de tubos. Fixar o suporte da sapata (3) com parafusos de orelhas. Escolher o segmento de flexão (10) correspondente ao tamanho do tubo e encaixar no suporte do segmento de flexão (19). Pressionar a alavanca de avanço (11) para baixo no sentido da seta (18) e empurrar o suporte da sapata (cremalheira) até ao batente traseiro. Soltar a alavanca de avanço.

2.3. REMS Hydro-Swing Fig. 7–8

Colocar o suporte da sapata (3) no acionamento da curvadora (4) de forma a que a sapata (7) fique colocada na direção do pistão de avanço (8) adaptada para o tamanho de tubos desejado. A sapata é marcada com o tamanho de tubos. Fixar o suporte da sapata (3) com parafusos de orelhas (9). Escolher o segmento de flexão (10) correspondente ao tamanho do tubo, alinhar o quadrado do pistão de avanço (8) ao oscilar a alavanca de avanço no sentido do quadrado do segmento de flexão (10) e encaixar o segmento de flexão no pistão de avanço (8). Fechar a válvula antirretorno (13), enroscando-a e, de seguida, apertá-la. O acionamento da curvadora (4) tem uma rotação de aprox. 360°. Assim, é possível um posicionamento da alavanca de avanço (11) no sentido do segmento de flexão (10) e do suporte da sapata (3), se necessário.

3. Funcionamento

3.1. REMS Python Fig. 1–3

Abrir o suporte de rolos de deslize superior (2). Inserir o tubo entre os rolos de deslize (7) e o segmento de flexão (10). Fechar o suporte de rolos de deslize superior (2). Deslocar repetidamente a alavanca de avanço (11) para cima e para baixo até que o tubo atinja o ângulo de flexão pretendido. Abrir a válvula antirretorno (13) aprox. 1 volta, o segmento de flexão (10) regressa à posição de saída juntamente com a curva de tubo. Abrir o suporte de rolos de deslize superior (2) e retirar o tubo curvado. Os segmentos de flexão aço 1" até 2" têm um parafuso sextavado. Este permite puxar para fora um tubo preso no segmento de flexão.

Para a orientação do ângulo de flexão está colocada uma marcação angular (14) sobre o suporte de rolos deslizantes superior (2).

AVISO

Para garantir a segurança de funcionamento e evitar a perda de óleo hidráulico, o parafuso de fecho (12) deve ser fechado depois da conclusão da flexão e para o transporte do acionamento da curvadora.

3.2. REMS Swing Fig. 4–6

Rodar a sapata (7) de modo que o raio de curvatura na sapata, correspondente ao tamanho do tubo, fique no lado virado para o segmento de flexão (10). Colocar o tubo entre o segmento de flexão (10) e a sapata (7). Deslocar repetidamente a alavanca de avanço (11) contra o sentido da seta (18) até que o tubo atinja o ângulo de flexão pretendido. Pressionar a alavanca de avanço (11) no sentido da seta (18) e empurrar para trás o segmento de flexão com o tubo curvo. Tirar o tubo.

AVISO

O segmento de flexão (10) e a sapata (7) do REMS Swing são de poliamida em fibra de vidro reforçada. Este plástico apresenta propriedades especialmente apropriadas para deslizar, é resistente e suporta temperaturas até aprox. 150 °C. Os tubos de aço fundidos devem ser arrefecidos abaixo desta temperatura.

3.3. REMS Hydro-Swing Fig. 7–8

Rodar a sapata (7) de modo que o raio de curvatura na sapata, correspondente ao tamanho do tubo, fique no lado virado para o segmento de flexão (10). Colocar o tubo entre o segmento de flexão (10) e a sapata (7). Deslocar repetidamente a alavanca de avanço (11) para cima e para baixo até que o tubo atinja o ângulo de flexão pretendido. Abrir a válvula antirretorno (13) aprox. 1 volta e o segmento de flexão (10) regressa à posição de saída juntamente com a curva de tubo. Tirar o tubo.

AVISO

O segmento de flexão (10) e a sapata (7) do REMS Hydro-Swing são de poliamida em fibra de vidro reforçada. Este plástico apresenta propriedades especialmente apropriadas para deslizar, é resistente e suporta temperaturas até aprox. 150 °C. Os tubos de aço fundidos devem ser arrefecidos abaixo desta temperatura.

3.4. Flexão por medida Fig. 9

Na parte exterior dos segmentos de flexão (10) existem 2 marcações (15) que permitem uma marcação precisa. Para tal, o traço de medida, no qual o tubo curvo de 90° deve estar concluído, deve ser colocado sobre o centro da marcação (15).

4. Conservação

4.1. Manutenção

No REMS Python, verificar regularmente a alavanca de avanço (11) quanto a eventuais danos, substituir a alavanca de avanço danificada. O REMS Swing e o REMS Hydro-Swing não necessitam de manutenção.

Limpar regularmente a curvadora de tubos, especialmente se esta ficar armazenada durante muito tempo. Manter limpos os contornos da dobra do segmento de flexão (10) e os rolos de deslize/sapatas (7). Utilizar o detergente para máquinas REMS CleanM (n.º de art. 140119) ou um sabão suave e um pano húmido para a limpeza. Não utilizar produtos de limpeza domésticos. Estes contêm muitos químicos que podem danificar as peças em plástico. Nunca utilizar gasolina, óleo de terebintina, diluentes ou produtos idênticos para a limpeza. Nunca mergulhar a curvadora de tubos em líquidos.

4.2. Inspeção/Manutenção

⚠ CUIDADO

Estes trabalhos só podem ser realizados por pessoal técnico qualificado.

No REMS Python, verificar o óleo hidráulico (fig. 2), eventualmente, adicionar óleo hidráulico (n.º art. 091026). Não encher demasiado, caso contrário, é expelido óleo hidráulico durante o trabalho.

5. Avarias

5.1. **Avaria:** O segmento de flexão (10) não avança ao deslocar repetidamente a alavanca de avanço (11) para cima e para baixo.

Causa:

- A válvula antirretorno (13) não está fechada (REMS Python, REMS Hydro-Swing).
- Quantidade insuficiente de óleo hidráulico no sistema (REMS Python, REMS Hydro-Swing).
- Ar no sistema (REMS Python).
- Alavanca de avanço (11) incorretamente pressionada (REMS Swing).
- Válvula de sobrepressão atua (REMS Python, REMS Hydro-Swing).
- Curvadora de tubos com defeito.

Solução:

- Fechar a válvula antirretorno (13), enroscando-a e, de seguida, apertá-la.
- Adicionar óleo hidráulico no REMS Python (fig. 2 e 4.2. Inspeção/Manutenção). Solicitar a verificação/reparação do REMS Hydro-Swing por uma oficina de assistência a clientes REMS autorizada.
- Abrir a válvula antirretorno (13) aprox. 1 volta e deslocar repetidamente a alavanca de avanço (11) para cima e para baixo até que o ar seja expelido.
- Pressionar a alavanca de avanço (11) tantas vezes quanto possível no sentido contrário ao da seta (18).
- O tubo não é adequado para ser dobrado. Utilizar apenas tubos permitidos.
- Solicitar a verificação/reparação da curvadora de tubos por uma oficina de assistência a clientes REMS autorizada.

5.2. **Avaria:** Não é possível obter tubos curvos de 90° completos.

Causa:

- Quantidade insuficiente de óleo hidráulico no sistema (REMS Python, REMS Hydro-Swing).
- Rolos de deslize (7) posicionados incorretamente entre os suportes de rolos de deslize (1 e 2) (REMS Python).
- Suporte da sapata (3) montado incorretamente (REMS Swing, REMS Hydro-Swing).

Solução:

- Adicionar óleo hidráulico no REMS Python (fig. 2 e 4.2. Inspeção/Manutenção). Solicitar a verificação/reparação do REMS Hydro-Swing por uma oficina de assistência a clientes REMS autorizada
- Colocar os rolos de deslize nos orifícios entre os suportes de rolos de deslize (1 e 2) de acordo com o tamanho do tubo, ver a escala (17).
- Montar o suporte da sapata tal como descrito em 2.2. ou 2.3.

5.3. **Avaria:** Nenhum arco pode ser utilizado.

Causa:

- O tamanho do tubo não corresponde ao segmento de flexão (10) e/ou aos rolos de deslize/às sapatas (7).
- Rolos de deslize (7) posicionados incorretamente entre os suportes de rolos de deslize (1 e 2) (REMS Python).
- Suporte da sapata (3) montado incorretamente (REMS Swing, REMS Hydro-Swing).
- O tubo não é adequado para ser dobrado.

Solução:

- O segmento de flexão e/ou rolos de deslize/sapatas devem ser usados em correspondência com o tamanho de tubos.
- Colocar os rolos de deslize nos orifícios entre os suportes de rolos de deslize (1 e 2) de acordo com o tamanho do tubo, ver escala (17).
- Montar o suporte da sapata tal como descrito em 2.2. ou 2.3.
- Utilizar apenas tubos permitidos.

5.4. **Avaria:** A alavanca (11) só pode ser pressionada com dificuldade ou não permite ser pressionada (REMS Swing).

Causa:

- O tubo não é adequado para ser dobrado.
- Curvadora de tubos de operação a uma mão com defeito.

Solução:

- Utilizar apenas tubos permitidos.
- Solicitar a verificação/reparação da curvadora de tubos de operação a uma mão por uma oficina de assistência a clientes REMS autorizada.

6. Eliminação

O REMS Python, REMS Swing e REMS Hydro-Swing não podem ser eliminados juntamente com o lixo doméstico após o final de vida útil. Estes devem ser corretamente eliminados, de acordo com as normas estabelecidas por lei.

7. Garantia do fabricante

O prazo de garantia é de 12 meses após a entrega do novo produto ao primeiro consumidor. A data de entrega deve ser comprovada com o envio dos documentos originais de compra, que devem conter a data da compra e a designação do produto. Todas as falhas no funcionamento ocorridas dentro do prazo de garantia, provocadas por erros de fabrico ou de material comprovados, serão reparadas gratuitamente. O prazo de garantia do produto não se prolongará nem se renovará com a reparação das avarias. Ficam excluídos da garantia todos os danos provocados pelo desgaste natural, manuseamento incorrecto ou uso normal, não observação dos regulamentos de operação, meios de operação inadequados, cargas excessivas, utilização para outras finalidades além das previstas, intervenções pelo próprio utilizador ou por terceiros ou outras razões fora do âmbito da responsabilidade da REMS.

Os serviços de garantia devem ser prestados, exclusivamente, pelas oficinas de assistência técnica contratadas e autorizadas REMS. Todas as reclamações serão consideradas apenas se o produto for entregue a uma oficina de assistência a clientes contratada e autorizada REMS sem terem sido efetuadas quaisquer intervenções e sem o produto ter sido anteriormente desmontado por outrem. Produtos e peças substituídos passam a ser propriedade da REMS.

Os custos relativos ao transporte de ida e volta são da responsabilidade do utilizador.

Uma lista das oficinas de assistência a clientes contratadas e autorizadas REMS está disponível para consulta na Internet em www.rems.de. Nos países que não estejam aí listados o produto deve ser entregue no SERVICE-CENTER, Neue Rommelshäuser Straße 4, 71332 Waiblingen, Deutschland. Os direitos legais do utilizador, em especial o seu direito de reclamação perante o representante em caso de danos, assim como reclamações devido a uma violação intencional do dever e reclamações em matéria da lei de responsabilidade por produtos, manter-se-ão inalterados.

A esta garantia aplica-se o direito alemão com exceção das disposições em matéria de remessa do direito privado internacional alemão, assim como excluindo-se a Convenção das Nações Unidas sobre os Contratos de Compra e Venda Internacional de Mercadorias (CISG). O garante desta garantia do fabricante válida a nível mundial é a REMS GmbH & Co KG, Stuttgarter Str. 83, 71332 Waiblingen, Deutschland.

8. Listas de peças

Para obter informações sobre as listas de peças, ver www.rems.de → Downloads → Parts lists.

Tłumaczenie z oryginału instrukcji obsługi

Rys. 1–9

1	Nośnik rolek ślizgowych dolny	11	Dźwignia posuwu
2	Nośnik rolek ślizgu ślizgowych górny, z przesuwaną w bok płytą rolki ślizgowej	12	Śruba zamykająca
3	Nośnik ślizgu	13	Zawór zwrotny
4	Napęd giętarki	14	Oznaczenie kąta
5	Sworznie	15	Oznaczenie dla dokładnego gięcia
6	Zatyczki sprężynowe	16	Stopka
7	Rollki ślizgowe / Ślizgi	17	Skala
8	Listwa zębata / Tłok posuwu	18	Kierunek strzałki
9	Śruba skrzydełkowa	19	Uchwyt segmentu gnącego
10	Segment gnący	20	Uchwyt nośnika ślizgu
		21	Przygięcia
		22	Odsadki w wielu płaszczyznach

Ogólne wskazówki dotyczące bezpieczeństwa

⚠ PRZESTROGA

Należy zapoznać się ze wszystkimi wskazówkami bezpieczeństwa, instrukcjami, rysunkami i danymi technicznymi dołączonymi do niniejszego narzędzia. Zlekceważenie wskazówek bezpieczeństwa i instrukcji może skutkować porażeniem prądem, pożarem i/lub ciężkimi obrażeniami ciała.

Zachować do późniejszego wglądu wszystkie wskazówki bezpieczeństwa oraz instrukcje.

Narzędzie stosować wyłącznie zgodnie z przeznaczeniem przestrzegając ogólnych przepisów bezpieczeństwa oraz w sprawie zapobiegania wypadkom.

- Utrzymywać w należyтым porządku stanowisko pracy.** Nieporządek na stanowisku pracy może stać się przyczyną wypadku.
- Stosować odpowiednie narzędzia.** Nie używać narzędzi o niskiej mocy do ciężkich prac. Nie używać narzędzi niezgodnie z ich przeznaczeniem.
- Sprawdzać, czy nie występują ewentualne uszkodzenia narzędzi.** Przed każdym użyciem narzędzia, lekko uszkodzone elementy należy sprawdzić na nienagannie i zgodnie z przeznaczeniem działania. Ruchome elementy sprawdzać pod kątem prawidłowego działania oraz czy nie są zakleszczone lub uszkodzone. W celu zapewnienia prawidłowego działania narzędzia, wszystkie jego elementy muszą być zamontowane prawidłowo i spełniać wszystkie warunki. Uszkodzone elementy należy naprawiać i wymieniać w autoryzowanym serwisie, jeżeli w instrukcji obsługi nie podano inaczej.
- Należy zachować ostrożność.** Zwracać uwagę na właściwe postępowanie. Pracować z rozważą.
- Nie przeciążać narzędzia.** Najbardziej optymalny i bezpieczny sposób to praca w podanym zakresie roboczym. Zawsze wymieniać zużyte narzędzia.
- Nosić odpowiednią odzież roboczą.** Nie nosić luźnej odzieży lub ozdób, które mogą zostać zaczepione przez ruchome elementy. Podczas pracy na wolnym powietrzu zalecane są gumowe rękawice i antypoślizgowe obuwie. W przypadku posiadania długich włosów stosować czepki.
- Stosować środki ochrony indywidualnej.** Nosić okulary ochronne. Nosić rękawice ochronne.
- Unikać nieprawidłowych pozycji ciała.** Zadbaj o bezpieczną pozycję stojącą i w każdej chwili utrzymywać równowagę.
- Starannie pielęgnować narzędzia.** W celu zapewnienia optymalnego i bezpiecznego przebiegu pracy narzędzia należy utrzymywać w stanie naostrzonym i czystym. Postępować zgodnie z przepisami dotyczącymi konserwacji i wskazówkami. Uchwyty utrzymywać w stanie suchym i wolnym od zanieczyszczeń olejem i smarem.
- Uwzględnić czynniki otoczenia.** Nie narażać narzędzi na deszcz. Zadbaj o wystarczające oświetlenie.
- Trzymać inne osoby z dala.** Nie zezwalać innym osobom na dotyknięcie narzędzi. Utrzymywać inne osoby, a w szczególności dzieci, z dala od stanowiska pracy.
- Dla własnego bezpieczeństwa i zapewnienia prawidłowego działania narzędzia stosować wyłącznie oryginalny osprzęt oraz oryginalne części zamienne.** Stosowanie innych narzędzi wymiennych i innego osprzętu grozi obrażeniami.
- Naprawę narzędzi zlecać autoryzowanemu serwisowi.** To narzędzie spełnia właściwe przepisy bezpieczeństwa. Naprawy wolno przeprowadzać wyłącznie autoryzowanym serwisantom lub przeszkolonym osobom. Należy stosować oryginalne części zamienne, w przeciwnym razie może dojść do wypadku z udziałem użytkownika. Ze względów bezpieczeństwa zabronione jest dokonywanie jakichkolwiek samowolnych zmian w narzędziu.

Wskazówki bezpieczeństwa dla hydraulicznej giętarki do rur, giętarki jednoręcznej, hydraulicznej ręcznej giętarki do rur

⚠ PRZESTROGA

Należy zapoznać się ze wszystkimi wskazówkami bezpieczeństwa, instrukcjami, rysunkami i danymi technicznymi dołączonymi do niniejszego narzędzia. Zlekceważenie wskazówek bezpieczeństwa i instrukcji może skutkować porażeniem prądem, pożarem i/lub ciężkimi obrażeniami ciała.

Zachować do późniejszego wglądu wszystkie wskazówki bezpieczeństwa oraz instrukcje.

- Nie wolno używać uszkodzonego narzędzia. Występuje niebezpieczeństwo wypadku.
- Podczas gięcia nie wolno sięgać pomiędzy rurę, rolki ślizgowe/ślizgi (7) a segment gnący (10). Występuje niebezpieczeństwo obrażeń.
- Chronić osoby uczestniczące w wykonywanych pracach podczas gięcia przed przemieszczającą się rurą. W przeciwnym razie występuje niebezpieczeństwo obrażeń.
- Zachować ostrożność podczas gięcia z użyciem REMS Python i REMS Hydro-Swing. Urządzenie działa z bardzo dużą siłą gięcia. W przypadku użytkownika niezgodnie z przeznaczeniem występuje niebezpieczeństwo obrażeń.
- REMS Python nie podnosić lub przenosić za założoną dźwignię posuwu (11). Dźwignia posuwu jest jedynie założona i nie jest zabezpieczona. Napęd giętarki (4) może się odczepić od dźwigni posuwu (11) i spaść. W przeciwnym razie występuje niebezpieczeństwo obrażeń.
- Dzieciom oraz osobom niepełnosprawnym fizycznie lub umysłowo bądź też nieposiadającym odpowiedniego doświadczenia i/lub wiedzy w zakresie bezpiecznej obsługi narzędzi nie wolno używać niniejszego narzędzia

bez nadzoru kompetentnej osoby. W przeciwnym razie występuje niebezpieczeństwo nieprawidłowej obsługi i obrażeń.

- Narzędzie powierzać wyłącznie przeszkolonym osobom. Młodocianym wolno używać niniejsze narzędzie jedynie po ukończeniu 16 roku życia, w ramach praktyki zawodowej i wyłącznie pod nadzorem fachowca.

Objaśnienie symboli

⚠ PRZESTROGA Zagrożenie o niskim stopniu ryzyka, które przy nieuwadze może niejednokrotnie skutkować zranieniem (odwracalnym).

NOTYFIKACJA Szkody materialne, brak wskazówek bezpieczeństwa! Nie ma zagrożenia zranieniem.



Przed uruchomieniem przeczytać instrukcję obsługi



Oznakowanie zgodności CE

1. Dane techniczne

Zastosowanie zgodne z przeznaczeniem

⚠ PRZESTROGA

REMS Python, REMS Swing, REMS Hydro-Swing są przeznaczone do gięcia rur na zimno metodą przeciągania do 90°. Wszelkie inne zastosowania uważa się za niezgodne z przeznaczeniem i tym samym za niedozwolone.

1.1. Zakres dostawy

REMS Python:	Hydrauliczna giętarka do rur, 2 wsporniki rolek ślizgowych, 2 rolki ślizgowe, segmenty gnące zgodnie z zamówionym zestawem, instrukcja obsługi, skrzynia transportowa.
REMS Swing do Ø 26 mm:	Giętarka jednoręczna, segmenty gnące zgodnie z zamówionym zestawem, nośniki ślizgu S Ø 10–26 mm, skrzynka z blachy stalowej, instrukcja obsługi.
REMS Swing do Ø 32 mm:	Giętarka jednoręczna, segmenty gnące zgodnie z zamówionym zestawem, nośniki ślizgu S Ø 10–26 mm, nośnik ślizgu Ø 32 mm, walizka, instrukcja obsługi.
REMS Hydro-Swing do Ø 26 mm:	Hydrauliczna ręczna giętarka do rur, segmenty gnące zgodnie z zamówionym zestawem, nośniki ślizgu H-S Ø 10–26 mm, walizka, instrukcja obsługi.
REMS Hydro-Swing Ø 32 mm:	Hydrauliczna ręczna giętarka do rur, segmenty gnące zgodnie z zamówionym zestawem, nośniki ślizgu H-S Ø 10–26 mm, nośnik ślizgu Ø 32 mm, walizka, instrukcja obsługi.

1.2. Numery artykułów

	REMS Python	REMS Swing	REMS Hydro-Swing
Napęd	590000	153100	153500
Segmenty gnące	patrz rys. 3	patrz rys. 6	patrz rys. 8
Rolka ślizgowa (2 szt.)	590110		
Ślizg Ø 75 mm (2 szt.)	590111		
Nośnik ślizgu S Ø 10–26 mm		153125	
Nośnik ślizgu H-S Ø 10–26 mm			153501
Nośnik ślizgu Ø 32 mm		153115	153115
3-nożna podstawa	590150		
Przyrząd do łuków odwrotnych		153140	
Skrzynia transportowa	590160		
Skrzynka z blachy stalowej		153265	
Walizka		153270	153570
Kątomierz	590153	590153	590153
REMS CleanM	140119	140119	140119

1.3. Zakres zastosowania

W przypadku prawidłowego gięcia na zimno nie mogą pojawiać się żadne pęknięcia lub fałdy. Rury i wymiary, które tego nie gwarantują, nie nadają się do gięcia przy użyciu REMS Python, REMS Swing oraz REMS Hydro-Swing.

Rury stalowe EN 10255	Ø ¾ – 2"		
Miękkie rury miedziane, również cienkościenne		Ø 10 – 22 mm, Ø ¾ – 7/8", s ≤ 1 mm	Ø 10 – 22 mm, Ø ¾ – 7/8", s ≤ 1 mm
Miękkie rury miedziane w osłonie		Ø 10 – 18 mm, Ø ¾ – 5/8", s ≤ 1 mm	Ø 10 – 18 mm, Ø ¾ – 5/8", s ≤ 1 mm
Nierdzewne, niklowe rury stalowe do systemów zaciskowych		Ø 12 – 22 mm, s ≤ 1,2 mm	Ø 12 – 22 mm, s ≤ 1,2 mm
Rury ze stali węglowej w osłonie do systemów zaciskowych		Ø 12 – 18 mm, s ≤ 1,2 mm	Ø 12 – 18 mm, s ≤ 1,2 mm
Miękkie, precyzyjne rury stalowe		Ø 10 – 18 mm, s ≤ 1 mm	Ø 10 – 22 mm, s ≤ 1,5 mm
Rury wielowarstwowe	Ø 32 – 75 mm	Ø 14 – 32 mm	Ø 14 – 32 mm
Największy kąt wygięcia	90°	90°	90°
Twarde rury miedziane muszą zostać zmiękczone poprzez wyżarzenie.			

1.4. Wymiary dł. × szer. × wys.

Napęd giętarki	670 × 680 × 620 mm	318 × 252 × 140 mm	428 × 252 × 170 mm
Wsporniki rolek ślizgowych/nośniki ślizgu	(26,4" × 26,8" × 24,4")	(12,5" × 9,9" × 5,5")	(16,9" × 9,9" × 6,7")
3-nożna podstawa	650 × 630 × 525 mm (25,6" × 24,8" × 20,7")		

1.5. Ciężar

Napęd giętarki z rolkami ślizgowymi/nośnikami ślizgu	35,0 kg (77,2 lb)	1,4 kg (3,1 lb)	3,1 kg (6,8 lb)
3-nożna podstawa	4,6 kg (10,1 lb)		
Segmenty gnące od – do	0,4 – 4,9 kg (0,9 – 10,8 lb)	0,06 – 0,3 kg (0,13 – 0,7 lb)	0,06 – 0,3 kg (0,13 – 0,7 lb)

2. Uruchomienie

⚠ PRZESTROGA

Ciężary powyżej 35 kg należy przenosić w co najmniej 2 osoby. Podczas transportu oraz ustawiania narzędzia należy pamiętać, że narzędzie z podstawą oraz bez podstawy ma wysoko położony punkt ciężkości, tzn. ma środek ciężkości z przodu.

2.1. REMS Python rys. 1–3

Napęd giętarki ustawić na mocnym, równym podłożu. Pamiętać o pozostawieniu wystarczającej ilości miejsca dla kompletnie zmontowanej giętarki do rur oraz giętej rury. Wspornik rolek ślizgowych na dole (1) włożyć w dolny rowek napędu giętarki (4) w taki sposób, by nogi (16) wskazywały w dół i można było włożyć trzpień (5). Zabezpieczyć trzpień (5) przetyczką sprężynową (6). Wspornik rolek ślizgowych na górze (2) włożyć w górny rowek napędu giętarki (4) w taki sposób, by oznaczenie kąta (14) było czytelne, zabezpieczyć trzpieniem (5), natomiast trzpień zabezpieczyć przetyczką sprężynową (6). Włożyć rolki ślizgowe odpowiednio do rozmiaru rury, patrz skala (17), w otwory pomiędzy wspornikami rolek ślizgowych (1 i 2). Do gięcia rury zespolonej o średnicy 75 mm włożyć ślizgi o średnicy 75 (akcesoria) zamiast rolek ślizgowych (7) pomiędzy wsporniki rolek ślizgowych (1 i 2). Płytę górnej rolki ślizgowej (2) można w razie potrzeby przesunąć w bok, np. w celu wykonania odsadki (22). Rolki ślizgowe do gięcia muszą być zawsze wetknięte w otwory górnego i dolnego wspornika rolki ślizgowej (1 i 2). Wybrać segment gnący (10) odpowiedni dla rozmiaru obrabianej rury i założyć na napęd giętarki (4). Dźwignię posuwu (11) założyć na napęd giętarki (4). Otworzyć śrubę zamykającą (12) o ok. 1 obrót. Zamknąć zawór zwrotny (13) wkręcając go i ręcznie dokręcając.

2.2. REMS Swing rys. 4–6

Założyć nośnik ślizgu (3) na napęd giętarki (4) w taki sposób, by ślizgi (7) dla wybranego rozmiaru rury wskazywały w kierunku listwy zębatej (8). Na ślizgach zaznaczony jest rozmiar rury. Nośnik ślizgu (3) przymocować przy pomocy śruby skrzydełkowej (9). Wybrać segment gnący (10) odpowiedni dla rozmiaru obrabianej rury i założyć na listwę zębatą (8). Dźwignię posuwu (11) nacisnąć w dół w kierunku strzałki (18) i przesunąć do tyłu segment gnący (listwę zębatą) aż do tylnego ogranicznika. Zwolnić dźwignię posuwu.

Przyrząd do łuków odwrotnych rys. 5 (akcesoria)

Założyć uchwyt segmentu gnącego (19) na napęd giętarki (4) w taki sposób, by mocowanie segmentu gnącego wskazywało w kierunku listwy zębatej (8). Uchwyt segmentu gnącego (19) przymocować przy pomocy śruby skrzydełkowej (9). Uchwyt nośnika ślizgu (20) założyć na listwę zębatą (8). Uchwyt nośnika ślizgu (20) przymocować przy pomocy śruby skrzydełkowej. Włożyć nośnik ślizgu (3) w uchwyt nośnika ślizgu (20) tak, by ślizgi (7) dla wybranego rozmiaru rury wskazywały w kierunku uchwytu segmentu gnącego (19). Na ślizgach (7) zaznaczony jest rozmiar rur. Nośnik ślizgu (3) przymocować przy pomocy śruby skrzydełkowej. Wybrać segment gnący (10) odpowiedni dla rozmiaru obrabianej rury i założyć na uchwyt segmentu gnącego (19). Dźwignię posuwu (11) nacisnąć w dół w kierunku strzałki (18) i przesunąć do tyłu nośnik ślizgu (listwę zębatą) aż do tylnego ogranicznika. Zwolnić dźwignię posuwu.

2.3. REMS Hydro-Swing rys. 7–8

Założyć nośnik ślizgu (3) na napęd giętarki (4) w taki sposób, by ślizgi (7) dla wybranego rozmiaru rury wskazywały w kierunku tłoka posuwu (8). Na ślizgach zaznaczony jest rozmiar rury. Nośnik ślizgu (3) przymocować przy pomocy śruby skrzydełkowej (9). Wybrać segment gnący (10) odpowiedni dla rozmiaru obrabianej rury, wyrównać czop kwadratowy tłoka posuwu (8) poprzez odchylenie dźwigni posuwu względem czopu kwadratowego segmentu gnącego (10) i założyć segment gnący na tłok posuwu (8). Zamknąć zawór zwrotny (13) wkręcając go i ręcznie dokręcając. Napędem giętarki (4) można obracać o ok. 360°. W razie potrzeby pozwala to na wypozycjonowanie dźwigni posuwu (11) względem segmentu gnącego (10) i nośnika ślizgu (3).

3. Użytkowanie

3.1. REMS Python rys. 1–3

Otworzyć górny wspornik rolek ślizgowych (2). Włożyć rurę pomiędzy rolki ślizgowe (7) i segment gnący (10). Zamknąć górny wspornik rolek ślizgowych (2). Przesuwać dźwignię posuwu (11) kilkukrotnie w górę i w dół, aż do uzyskaniażądanego kąta wygięcia rury. Otworzyć zawór zwrotny (13) o ok. 1 obrót, segment gnący (10) powraca z łukiem rurowym do pozycji wyjściowej. Otworzyć górny wspornik rolek ślizgowych (2) i wyjąć wygiętą rurę. Segmenty gnące St 1" do St 2" posiadają śrubę sześciokątną. Przy jej użyciu można wypchnąć rurę zaciśniętą w segmencie gnącym.

Do odczytu kąta wygięcia służy oznaczenie kąta (14) umieszczone na górnym wsporniku rolek ślizgowych (2).

NOTYFIKACJA

Aby zapewnić bezpieczeństwo działania i zapobiec wyciekowi oleju hydraulicznego, po zakończeniu gięcia oraz na czas transportu napędu giętarki należy założyć śrubę zamykającą (12).

3.2. REMS Swing rys. 4–6

Ślizgi (7) przekręcić w taki sposób, aby odpowiadający danemu rozmiarowi rury promień na ślizgu wskazywał z boku w kierunku segmentu gnącego (10). Włożyć rurę pomiędzy segment gnący (10) i ślizgi (7). Przesuwać dźwignię posuwu (11) kilkukrotnie w kierunku przeciwnym do kierunku strzałki (18), aż do uzyskaniażądanego kąta wygięcia rury. Dźwignię posuwu (11) nacisnąć w kierunku wskazywanym przez strzałkę (18) a segment gnący, w razie potrzeby wraz ze zgiętą rurą, przesunąć do tyłu. Wyjąć rurę.

NOTYFIKACJA

Segmenty gnące (10) i ślizgi (7) REMS Swing są zrobione z poliamidu wzmocnionego włóknem szklanym. To tworzywo sztuczne ma szczególnie dobre własności ślizgowe, jest tworzywem o wysokiej wytrzymałości i jest odporne na temperaturę do ok. 150°C. Wyżarzane rury miedziane muszą zostać schłodzone poniżej tej temperatury.

3.3. REMS Hydro-Swing rys. 7–8

Ślizgi (7) przekręcić w taki sposób, aby odpowiadający danemu rozmiarowi rury promień na ślizgu wskazywał z boku w kierunku segmentu gnącego (10). Włożyć rurę pomiędzy segment gnący (10) i ślizgi (7). Przesuwać dźwignię posuwu (11) kilkukrotnie w górę i w dół, aż do uzyskaniażądanego kąta wygięcia rury. Otworzyć zawór zwrotny (13) o ok. 1 obrót, segment gnący (10) powraca z łukiem rurowym do pozycji wyjściowej. Wyjąć rurę.

NOTYFIKACJA

Segmenty gnące (10) i ślizgi (7) REMS Hydro-Swing są zrobione z poliamidu wzmocnionego włóknem szklanym. To tworzywo sztuczne ma szczególnie dobre własności ślizgowe, jest tworzywem o wysokiej wytrzymałości i jest odporne na temperaturę do ok. 150°C. Wyżarzane rury miedziane muszą zostać schłodzone poniżej tej temperatury.

3.4. Gięcie na wymiar rys. 9

Na wierzchniej stronie segmentu gnącego (10) umieszczone są 2 oznaczenia (15) umożliwiające gięcie zgodnie z wymiarami. W tym celu należy przyłożyć podziałkę, przy której chcemy zakończyć łuk, do środka oznaczenia (15).

4. Utrzymanie sprawności

4.1. Konserwacja

W przypadku REMS Python dźwignię posuwu (11) regularnie sprawdzać pod kątem uszkodzeń a w razie uszkodzeń ją wymienić. REMS Swing i REMS Hydro-Swing nie wymagają konserwacji.

Giętarkę do rur należy regularnie czyścić, w szczególności jeżeli przez dłuższy czas ma być nieużywana. Kształty segmentu gnącego (10) i rolki ślizgowej/ślizgi (7) należy utrzymywać w czystości. Czyścić środkiem do czyszczenia maszyn REMS CleanM (nr kat. 140119) lub łagodnym mydłem i miękką szmatką. Nie stosować środków czyszczących do użytku domowego. Zawierają one różnego rodzaju środki chemiczne, które mogą uszkodzić elementy z tworzyw sztucznych. Do czyszczenia nie używać pod żadnym pozorem benzyny, terpentyny, rozcieńczalników lub podobnych środków. Giętarki do rur nigdy nie zanurzać w cieczy.

4.2. Przegląd/Serwisowanie

⚠ PRZESTROGA

Te czynności wolno wykonywać wyłącznie wykwalifikowanemu specjalistycznemu personelowi.

W przypadku REMS Python sprawdzić olej hydrauliczny (rys. 2), w razie potrzeby uzupełnić olej hydrauliczny (nr kat. 091026). Nie nalewać za dużo, gdyż w przeciwnym razie olej hydrauliczny będzie wyciekał podczas pracy.

5. Usuwanie usterek

5.1. **Usterka:** Segment gnący (10) nie wysuwa się z napędu pomimo wielokrotnego poruszaniu w górę i w dół dźwigni posuwu (11).

Przyczyna:

- Nie zamknięty zawór zwrotny (13) (REMS Python, REMS Hydro-Swing).
- Zbyt mało oleju hydraulicznego w układzie (REMS Python, REMS Hydro-Swing).
- Powietrze w układzie (REMS Python).
- Dźwignia posuwu (11) nie wciśnięta prawidłowo (REMS Swing).
- Zadziałał zawór naciśnieniowy (REMS Python, REMS Hydro-Swing).
- Uszkodzona giętarka do rur.

Środki zaradcze:

- Zamknąć zawór zwrotny (13) wkręcając go i ręcznie dokręcając.
- W przypadku REMS Python uzupełnić olej hydrauliczny (rys. 2 i 4.2. Przegląd/Serwisowanie). Zlecić kontrolę/naprawę REMS Hydro-Swing autoryzowanemu serwisowi REMS.
- Otworzyć zawór zwrotny (13) ok. 1 obrót i przestawić kilkakrotnie dźwignię posuwu (11) w górę i w dół, aby usunąć powietrze.
- Dźwignię posuwu (11) nacisnąć wielokrotnie, tak daleko jak to możliwe, w kierunku odwrotnym do kierunku wskazywanego przez strzałkę (18).
- Rura nie jest przeznaczona do gięcia. Stosować wyłącznie dopuszczone rury.
- Zlecić kontrolę/naprawę giętarki do rur autoryzowanemu serwisowi REMS.

5.2. **Usterka:** Nie można wykonać do końca gięcia pod kątem 90°.

Przyczyna:

- Zbyt mało oleju hydraulicznego w układzie (REMS Python, REMS Hydro-Swing).
- Rolki ślizgowe (7) w niewłaściwej pozycji pomiędzy wspornikami rolek ślizgowych (1 i 2) (REMS Python).
- Wspornik rolek ślizgowych (3) zamontowany nieprawidłowo (REMS Swing, REMS Hydro-Swing).

Środki zaradcze:

- W przypadku REMS Python uzupełnić olej hydrauliczny (rys. 2 i 4.2. Przegląd/Serwisowanie). Zlecić kontrolę/naprawę REMS Hydro-Swing autoryzowanemu serwisowi REMS.
- Włożyć rolki ślizgowe odpowiednie do rozmiaru rury, patrz skala (17), w otwory pomiędzy wspornikami rolek ślizgowych (1 i 2).
- Wspornik rolek ślizgowych zamontować zgodnie z opisem podanym w punkcie 2.2 i 2.3.

5.3. **Usterka:** Łuk niezdatny do użycia.

Przyczyna:

- Rozmiar rury nie zgadza się z rozmiarem segmentu gnącego (10) i/lub rolek ślizgowych / ślizgów (7).
- Rolki ślizgowe (7) w niewłaściwej pozycji pomiędzy wspornikami rolek ślizgowych (1 i 2) (REMS Python).
- Wspornik rolek ślizgowych (3) zamontowany nieprawidłowo (REMS Swing, REMS Hydro-Swing).
- Rura nie jest przeznaczona do gięcia.

Środki zaradcze:

- Zastosować segment gnący i/lub rolki ślizgowe/ślizgi odpowiednie do rozmiaru rury.
- Włożyć rolki ślizgowe odpowiednie do rozmiaru rury, patrz skala (17), w otwory pomiędzy wspornikami rolek ślizgowych (1 i 2).
- Wspornik rolek ślizgowych zamontować zgodnie z opisem podanym w punkcie 2.2 i 2.3.
- Stosować wyłącznie dopuszczone rury.

5.4. **Usterka:** Dźwignia posuwu (11) daje się nacisnąć jedynie z trudem lub wcale (REMS Swing).

Przyczyna:

- Rura nie jest przeznaczona do gięcia.
- Uszkodzona giętarka jednoręczna.

Środki zaradcze:

- Stosować wyłącznie dopuszczone rury.
- Zlecić kontrolę/naprawę giętarki jednoręcznej autoryzowanemu serwisowi REMS.

6. Usuwanie odpadów

REMS Python, REMS Swing, REMS Hydro-Swing po zakończeniu użytkowania nie wolno usuwać z odpadami domowymi. Należy je usunąć w prawidłowy sposób zgodnie z ustawowymi przepisami.

7. Gwarancja producenta

Okres gwarancji wynosi 12 miesięcy od momentu przekazania nowego produktu pierwotnemu użytkownikowi. Datę przekazania należy udowodnić przez nadesłanie oryginalnej dokumentacji nabycia, która musi zawierać datę zakupu i oznaczenie produktu. W okresie gwarancji będą usuwane bezpłatnie wszystkie zaistniałe błędy w funkcjonowaniu spowodowane przez udowodnione przez użytkownika błędów produkcyjnych lub materiałowych. Przez usuwanie wad okres gwarancji dla produktu nie będzie podlegał ani przedłużeniu, ani odnowieniu. Ze świadczeń gwarancyjnych wykluczone są szkody zaistniałe wskutek naturalnego zużycia, nieprawidłowego obchodzenia się lub nadużywania lub lekceważenia przepisów eksploatacji, nadmiernego obciążania, niezgodnego z przeznaczeniem zastosowania, własnej lub obcej ingerencji lub wskutek innych przyczyn nieuznanych przez firmę REMS.

Świadczenia gwarancyjne mogą być dokonywane tylko przez autoryzowane przez firmę REMS warsztaty naprawcze. Reklamacje będą uznawane wyłącznie pod warunkiem, że produkt zostanie dostarczony do autoryzowanego serwisu REMS bez śladów ingerencji i w stanie nierozbebrany. Wymieniane produkty i części przechodzą na własność firmy REMS.

Koszty przesyłki w obie strony ponosi użytkownik.

Listę autoryzowanych serwisów REMS można znaleźć w Internecie pod adresem www.rems.de. W przypadku braku serwisu w danym kraju produkt należy dostarczyć do SERVICE-CENTER, Neue Rommelshauser Straße 4, 71332 Waiblingen, Niemcy. Niniejsza gwarancja nie ogranicza ustawowych praw użytkownika, w szczególności prawa do składania do sprzedawcy roszczeń reklamacyjnych z tytułu rękojmi za wady oraz umyślnego naruszenia obowiązków i odpowiedzialności prawnej za produkt.

Dla niniejszej gwarancji obowiązuje prawo niemieckie z wyłączeniem przepisów niemieckiego prawa prywatnego międzynarodowego i Konwencji Narodów Zjednoczonych o umowach międzynarodowej sprzedaży towarów (CISG). Niniejszej międzynarodowej gwarancji udziela REMS GmbH & Co KG, Stuttgarter Str. 83, 71332 Waiblingen, Niemcy.

8. Wykaz części

Wykaz części patrz www.rems.de → pobieranie → Spis części zamiennych.

Překlad originálu návodu k použití

Obr. 1–9

1 Spodní držák kluzných válečků	11 Páka posuvu
2 Vrchní držák kluzných válečků, se stranové posuvnou deskou pro kluzné válečky	12 Uzavírací šroub
3 Držák smýkadel	13 Ventil zpětného chodu
4 Pohon ohýbačky	14 Značení úhlu
5 Čep	15 Značení pro přesné ohýbání
6 Pružinová zástrčka	16 Noha
7 Kluzné válečky / Smýkadla	17 Stupnice
8 Hřeben / výtlačný píst	18 Směr šípky
9 Šroub s křídlovou hlavou	19 Držák ohýbacího segmentu
10 Ohýbací segment	20 Nosník držáku smýkadel
	21 Přečlový ohyb
	22 Oblouk ve více rovinách

Všeobecná bezpečnostní upozornění

⚠ UPOZORNĚNÍ

Přečtěte si všechny bezpečnostní pokyny, nařízení, ilustrace a technické údaje, které jsou součástí tohoto nářadí. Nedostatků při dodržování bezpečnostních upozornění a pokynů mohou způsobit těžká zranění.

Všechna bezpečnostní upozornění a pokyny uchovejte pro budoucí použití.

Nářadí používejte pouze k určenému účelu a při dodržení všeobecných bezpečnostních předpisů a předpisů pro prevenci úrazů.

- Udržujte pořádek na pracovišti.** Nepořádek na pracovišti může způsobit nehody.
- Používejte správné nástroje.** Nepoužívejte pro těžké práce málo výkonné nástroje. Nepoužívejte nástroje k účelu, ke kterému nejsou určeny.
- Zkontrolujte nástroj, zda není poškozený.** Před každým použitím nástroje musíte lehce poškozené součásti pečlivě zkontrolovat, zda spolehlivě a řádně plní funkci. Zkontrolujte pohyblivé součásti, zda bezvadně fungují, neváznou nebo nejsou poškozené. Veškeré součásti musí být správně namontované a musí být splněny všechny podmínky, aby byl zaručen bezvadný provoz nástroje. Poškozené součásti musí být odborně opraveny nebo vyměněny autorizovanou osobou, pokud v návodu k obsluze není uvedeno jinak.
- Budte pozorní.** Dávejte pozor na to, co děláte. Při práci přemýšlejte.
- Nepřetěžujte nástroje.** Lépe a bezpečněji pracují v uvedeném pracovním rozsahu. Opatřené nástroje včas vyměňte.
- Noste vhodný pracovní oděv.** Nenoste volný oděv nebo šperky, mohlo by dojít k zachycení pohyblivými součástmi. Při práci venku doporučujeme gumové rukavice a obuv s protiskluzovou podrážkou. Pokud máte dlouhé vlasy, noste sítku.
- Používejte ochranné pomůcky.** Noste ochranné brýle. Noste ochranné rukavice.
- Vyhnete se nenormálnímu držení těla.** Stůjte bezpečně a vždy udržujte rovnováhu.
- Pečlivě udržujte své nástroje.** Udržujte nástroje v čistotě, abyste mohli lépe a bezpečněji pracovat. Dodržujte předpisy o údržbě a pokyny. Všechny rukojeti musí být suché a vyčištěné od tuku a oleje.
- Vezměte v úvahu okolní podmínky.** Nevystavujte nástroje dešti. Zajistěte dobré osvětlení.

k) Ostatní osoby se musí zdržovat v bezpečné vzdálenosti. Nenechte ostatní osoby dotýkat se vašeho nástroje. Ostatní osoby, zejména děti, se musí zdržovat v bezpečné vzdálenosti.

l) Pro vaši osobní bezpečnost a řádnou funkci nástroje používejte pouze originální příslušenství a originální náhradní díly. Použití jiných nasazovacích nástrojů a jiného příslušenství může znamenat nebezpečí zranění.

m) Nechte svůj nástroj opravit autorizovanou osobou. Tento nástroj odpovídá příslušným bezpečnostním ustanovením. Opravy smí provádět pouze autorizovaná nebo poučená osoba za použití originálních náhradních dílů. Jinak může dojít k nehodám uživatele. Z bezpečnostních důvodů není dovoleno na nástroj provádět jakékoliv svévolné změny.

Bezpečnostní pokyny pro olejovou hydraulickou ohýbačku trubek, jednoruční ohýbačku trubek, olejovou hydraulickou ruční ohýbačku trubek

⚠ UPOZORNĚNÍ

Přečtěte si všechny bezpečnostní pokyny, nařízení, ilustrace a technické údaje, které jsou součástí tohoto nářadí. Nedostatků při dodržování bezpečnostních upozornění a pokynů mohou způsobit těžká zranění.

Všechna bezpečnostní upozornění a pokyny uchovejte pro budoucí použití.

- Nepoužívejte nástroj, pokud je poškozený. Hrozí nebezpečí úrazu.
- Během ohýbání nesahejte mezi trubku, kluzné válečky / smýkadla (7) a ohýbací segment (10). Hrozí nebezpečí zranění.
- Během ohýbání chraňte obsluhu před pohybující se trubkou. Hrozí nebezpečí zranění.
- Při ohýbání pomocí REMS Python a REMS Hydro-Swing dbejte opatrnosti. Vyvíjejí vysokou ohýbací sílu. V případě použití v rozporu s určením vyvstává nebezpečí poranění.
- REMS Python nezvedejte, resp. nenoste za nasazenou posuvovou páku (11). Posuvová páka je pouze nasazená, a nikoli zajištěná. Pohon ohýbačky (4) se může z posuvové páky (11) uvolnit a spadnout. Hrozí nebezpečí zranění.
- Děti a osoby, které na základě svých fyzických, smyslových či duševních schopností, své nezkušenosti či nevědomosti nejsou s to tento nástroj bezpečně obsluhovat, ho nesmějí používat bez dozoru nebo pokynů odpovědné osoby. V opačném případě vzniká nebezpečí chybné obsluhy a zranění.
- Předávejte nástroj pouze poučeným osobám. Mladiství smějí s nástrojem pracovat pouze v případě, že jsou starší 16 let, je to potřebné k dosažení jejich výcvikového cíle nebo se tak děje pod dohledem odborníka.

Vysvětlení symbolů

⚠ UPOZORNĚNÍ Nebezpečí s nízkým stupněm rizika, které by při nerespektování mohlo mít za následek lehká zranění (vratná).

ⓘ OZNÁMENÍ Věcné škody, žádné bezpečnostní upozornění! Žádné nebezpečí zranění.



Před použitím čtěte návod k použití



Značka shody CE

1. Technické údaje

Použití k určenému účelu

⚠ UPOZORNĚNÍ

REMS Python, REMS Swing, REMS Hydro-Swing jsou určeny k studenému tlakovému ohýbání trubek do 90°. Všechna další použití neodpovídají určení, a jsou proto nepřipustná.

1.1. Rozsah dodávky

REMS Python:	Olejová hydraulická ohýbačka trubek, 2 držáky kluzných válečků, 2 kluzné válečky, ohýbací segmenty podle objednané sady, návod k obsluze, přepravní bedna.
REMS Swing do Ø 26 mm:	Jednoruční ohýbačka trubek, ohýbací segmenty podle objednané sady, držáky smýkadel S Ø 10–26 mm, pevný kufr z ocelového plechu, návod k použití.
REMS Swing do Ø 32 mm:	Jednoruční ohýbačka trubek, ohýbací segmenty podle objednané sady, držáky smýkadel S Ø 10–26 mm, držáky smýkadel Ø 32 mm, kufr, návod k použití.
REMS Hydro-Swing do Ø 26 mm:	Olejová hydraulická ruční ohýbačka trubek, ohýbací segmenty podle objednané sady, držáky smýkadel H-S Ø 10–26 mm, kufr, návod k použití.
REMS Hydro-Swing Ø 32 mm:	Olejová hydraulická ruční ohýbačka trubek, ohýbací segmenty podle objednané sady, držáky smýkadel H-S Ø 10–26 mm, držáky smýkadel Ø 32 mm, kufr, návod k použití.

1.2. Objednací čísla

	REMS Python	REMS Swing	REMS Hydro-Swing
Pohon	590000	153100	153500
Ohýbací segmenty	viz obr. 3	viz obr. 6	viz obr. 8
Kluzný váleček (sada 2 kusů)	590110		
Smýkadlo Ø 75 mm (sada 2 kusů)	590111		
Držák smýkadel S Ø 10–26 mm		153125	
Držák smýkadel H-S Ø 10–26 mm			153501
Držák smýkadel Ø 32 mm		153115	153115
Třínohý podstavec	590150		
Přípravek na reverzní ohýbání		153140	
Přepravní bedna	590160		

	REMS Python	REMS Swing	REMS Hydro-Swing
Pevný kufr z ocelového plechu		153265	
Kufr		153270	153570
Úhломěr	590153	590153	590153
REMS CleanM	140119	140119	140119
1.3. Pracovní rozsah			
Při odborném ohýbání za studena nesmí vznikat žádné trhliny nebo přehyby. Pokud to kvalita a rozměry trubek nezaručují, nejsou tyto trubky vhodné k ohýbání na ohýbačkách REMS Python, REMS Swing a REMS Hydro-Swing.			
Ocelové trubky EN 10255	Ø ¾–2"		
Měkké měděné trubky, i tenkostěnné		Ø 10–22 mm, Ø ¾–7/8", s ≤ 1 mm	Ø 10–22 mm, Ø ¾–7/8", s ≤ 1 mm
Měkké opláštěné měděné trubky		Ø 10–18 mm, Ø ¾–5/8", s ≤ 1 mm	Ø 10–18 mm, Ø ¾–5/8", s ≤ 1 mm
Nerezavějící ocelové trubky systémů s lisovanými tvarovkami s obsahem niklu			Ø 12–22 mm, s ≤ 1,2 mm
Měkké opláštěné uhlíkové ocelové trubky systémů s lisovanými tvarovkami		Ø 12–18 mm, s ≤ 1,2 mm	Ø 12–18 mm, s ≤ 1,2 mm
Měkké přesné ocelové trubky		Ø 10–18 mm, s ≤ 1 mm	Ø 10–22 mm, s ≤ 1,5 mm
Vrstvené trubky	Ø 32–75 mm	Ø 14–32 mm	Ø 14–32 mm
Maximální úhel ohýbání	90°	90°	90°
Tvrdé měděné trubky se musí změkčit žíháním!			
1.4. Rozměry (D × Š × V)			
Pohon ohýbačky s	670 × 680 × 620 mm	318 × 252 × 140 mm	428 × 252 × 170 mm
Nosník kluzných válečků / držáku smýkadel	(26,4" × 26,8" × 24,4")	(12,5" × 9,9" × 5,5")	(16,9" × 9,9" × 6,7")
Třínohý podstavec	650 × 630 × 525 mm (25,6" × 24,8" × 20,7")		
1.5. Hmotnosti			
Pohon ohýbačky s nosníkem kluzných válečků / držáku smýkadel	35,0 kg (77,2 lb)	1,4 kg (3,1 lb)	3,1 kg (6,8 lb)
Třínohý podstavec	4,6 kg (10,1 lb)		
Ohýbací segmenty od–do	0,4–4,9 kg (0,9–10,8 lb)	0,06–0,3 kg (0,13–0,7 lb)	0,06–0,3 kg (0,13–0,7 lb)

2. Uvedení do provozu

⚠ UPOZORNĚNÍ

Břemena o hmotnosti vyšší než 35 kg musí přenášet nejméně 2 osoby. Během přepravy a instalace nářadí dejte pozor na to, že má nářadí s podstavcem i bez vysoko umístěné těžiště.

2.1. REMS Python obr. 1–3

Postavte pohon ohýbačky (4) na pevný, rovný podklad. Dbejte na to, aby byl dostatek místa pro kompletně smontovanou ohýbačku trubek a ohýbanou trubku. Držák kluzných válečků nasadíte dole (1) do dolní drážky pohonu ohýbačky (4) tak, aby nohy (16) směřovaly dolů a bylo možné vložit čep (5). Čep (5) zajistíte pružinovou zástrčkou (6). Držák kluzných válečků nasadíte nahoře (2) do horní drážky pohonu ohýbačky (4) tak, aby bylo čitelné označení stupňů (14), upevníte čepem (5), čep zajistíte pružinovou zástrčkou (6). Kluzné válečky (7) nasadíte příslušně podle rozměru trubky, viz stupnice (17), do otvorů mezi držáky kluzných válečků (1 a 2). Při ohýbání vrstvené trubky průměru 75 mm nasadíte smýkadla průměru 75 (příslušenství) namísto kluzných válečků (7) mezi držáky kluzných válečků (1 a 2). Desku kluzných válečků horního držáku kluzných válečků (2) je možné podle potřeby stranově posunovat, např. pro vytváření oblouku ve více rovinách (22). Kluzné válečky musejí být při ohýbání vždy zasunuté do otvorů horního a dolního držáku kluzných válečků (1 a 2). Nasadíte na pohon ohýbačky (4) ohýbací segment (10) odpovídající velikosti trubky. Nasadíte posuvovou páku (11) na pohon ohýbačky (4). Povolte uzavírací šroub (12) cca o 1 otáčku. Utažením rukou uzavřete zpětný ventil (13).

2.2. REMS Swing obr. 4–6

Nasadíte držák smýkadel (3) na pohon ohýbačky (4) tak, aby smýkadla (7) pro požadovanou velikost trubky ležela směrem k hřebenu (8). Smýkadla jsou označena velikostí trubky. Upevníte držák smýkadel (3) pomocí šroubu s křídlovou hlavou (9). Zvolte ohýbací segment (10) odpovídající velikosti trubky a nasadíte na hřeben (8). Zatlačte posuvovou páku (11) dolů ve směru šipky (18) a ohýbací segment (hřeben) zasuňte až na zadní doraz. Posuvovou páku uvolněte.

Přípravek pro reverzní ohýbání obr. 5 (příslušenství)

Nasadíte držák ohýbacího segmentu (19) na pohon ohýbačky (4) tak, aby uchycení ohýbacího segmentu ukazovalo směrem k hřebenu (8). Upevníte držák ohýbacího segmentu (19) pomocí šroubu s křídlovou hlavou (9). Nasadíte nosník držáku smýkadel (20) na hřeben (8). Upevníte nosník držáku smýkadel (20) pomocí šroubu s křídlovou hlavou. Nasadíte držák smýkadel (3) do nosníku držáku smýkadel (20), aby smýkadla (3) pro požadovanou velikost trubky ležela směrem k držáku ohýbacího segmentu (19). Smýkadla (7) jsou označena velikostí trubky. Upevníte držák smýkadel (3) pomocí šroubu s křídlovou hlavou. Zvolte ohýbací segment (10) odpovídající velikosti trubky a nasadíte na držák ohýbacího segmentu (19). Zatlačte posuvovou páku (11) dolů ve směru šipky (18) a držák smýkadel (hřeben) zasuňte až na zadní doraz. Posuvovou páku uvolněte.

2.3. REMS Hydro-Swing obr. 7–8

Nasadíte držák smýkadel (3) na pohon ohýbačky (4) tak, aby smýkadla (7) pro požadovanou velikost trubky ležela směrem k výtlačnému pístu (8). Smýkadla

jsou označena velikostí trubky. Upevníte držák smýkadel (3) pomocí šroubu s křídlovou hlavou (9). Vyberte ohýbací segment (10) odpovídající velikosti trubky, čtyřhran výtlačného pístu (8) vychýlením posuvové páky vyrovnejte ke čtyřhranu ohýbacího segmentu (10) a ohýbací segment nasadíte na výtlačný píst (8). Utažením rukou uzavřete zpětný ventil (13). Pohon ohýbačky (4) je otočný o cca 360°. Tím je možné umístění posuvové páky (11) vůči ohýbacímu segmentu (10) a držáku smýkadel (3) podle potřeby.

3. Provoz

3.1. REMS Python obr. 1–3

Vyklopte horní držák kluzných válečků (2). Vložte trubku mezi kluzné válečky (7) a ohýbací segment (10). Přiklopte horní držák kluzných válečků (2). Několikrát pohybujte posuvovou pákou (11) nahoru a dolů, dokud trubka nedosáhne požadovaného úhlu ohnutí. Zpětný ventil (13) otevřete o cca 1 otáčku, ohýbací segment (10) zajede společně s obloukem trubky zpět do výchozí polohy. Vyklopte horní držák kluzných válečků (2) a vyjměte ohnutou trubku. Ohýbací segmenty St 1" až St 2" mají šroub s šestihrannou hlavou. Jeho pomocí lze vytlačit trubku, která by vázla uvnitř ohýbacího segmentu.

Pro orientaci úhlu ohnutí je na držáku kluzných válečků nahoře (2) uvedeno označení úhlů (14).

OZNÁMENÍ

Pro zajištění funkční bezpečnosti a zabránění úniku hydraulického oleje se musí po ukončení ohýbání a pro přepravu pohonu ohýbačky uzavřít uzavírací šroub (12).

3.2. REMS Swing obr. 4–6

Otočte smýkadla (7) tak, aby poloměr smýkadla odpovídající velikosti trubky bokem doléhal k ohýbacímu segmentu (10). Vložte trubku mezi ohýbací segment (10) a smýkadla (7). Posuvovou páku (11) několikrát stiskněte proti směru šipky (18), dokud trubka nedosáhne požadovaného úhlu ohnutí. Posuvovou páku (11) stiskněte ve směru šipky (18) a zasuňte ohýbací segment, případně i s ohnutou trubkou. Vyjměte trubku.

OZNÁMENÍ

Ohýbací segmenty (10) a smýkadla (7) REMS Swing jsou z polyamidu zpevněného skleněným vláknem. Tento plast má mimořádně dobré kluzné vlastnosti, je vysoce pevný a žáruvzdorný do cca 150 °C. Vyžíhané měděné trubky musí být ochlazeny pod tuto teplotu.

3.3. REMS Hydro-Swing obr. 7–8

Otočte smýkadla (7) tak, aby poloměr smýkadla odpovídající velikosti trubky bokem doléhal k ohýbacímu segmentu (10). Vložte trubku mezi ohýbací segment (10) a smýkadlo (7). Několikrát pohybujte posuvovou pákou (11) nahoru a dolů, dokud trubka nedosáhne požadovaného úhlu ohnutí. Zpětný ventil (13) otevřete o cca 1 otáčku a ohýbací segment (10) zajede společně s obloukem trubky zpět do výchozí polohy. Vyjměte trubku.

OZNÁMENÍ

Ohýbací segmenty (10) a smýkadla (7) REMS Hydro-Swing jsou z polyamidu zpevněného skleněným vláknem. Tento plast má mimořádně dobré kluzné

vlastnosti, je vysoce pevný a žáruvzdorný do cca 150 °C. Vyžáhané měděné trubky musí být ochlazeny pod tuto teplotu.

3.4. Ohýbání na míru obr. 9

Na vnější straně ohýbacích segmentů (10) jsou umístěny 2 značky (15), které umožňují rozměrově přesné ohýbání. Rysku rozměru, u které má končit oblouk 90°, přiložte nad středem na značku (15).

4. Údržba

4.1. Údržba

U REMS Python posuvovou páku (11) pravidelně kontrolujte z hlediska poškození, poškozenou posuvovou páku vyměňte. REMS Swing a REMS Hydro-Swing jsou bezúdržbové.

Ohýbačku trubek pravidelně čistěte, zejména pokud ji delší dobu nebudete používat. Ohýbací kontury ohýbacího segmentu (10) a kluzných válečků /

smýkadel (7) udržujte čisté. K čištění používejte čistič strojů REMS CleanM (obj. č. 140119) nebo jemné mýdlo a vlhký hadr. Nepoužívejte čisticí prostředky pro domácnost. Ty obsahují mnoho chemikálií, které by mohly plastové části poškodit. K čištění v žádném případě nepoužívejte benzín, terpentýnový olej, ředidla nebo podobné výrobky. Ohýbačku trubek nikdy neponořujte do kapaliny.

4.2. Prohlídky, opravy

⚠ UPOZORNĚNÍ

Tyto práce mohou provádět pouze kvalifikovaní odborníci.

U REMS Python kontrolujte hydraulický olej (obr. 2), hydraulický olej (obj. č. 091026) případně doplňte. Nepřeplňujte, neboť jinak by docházelo k úniku hydraulického oleje při práci.

5. Postup při poruchách

5.1. Porucha: Ohýbací segment (10) se při opakovaných pohybech posuvové páky (11) nahoru a dolů neposouvá vpřed.

Příčina:

- Zpětný ventil (13) není uzavřen (REMS Python, REMS Hydro-Swing).
- Příliš málo hydraulického oleje v systému (REMS Python, REMS Hydro-Swing).
- Vzduch v systému (REMS Python).
- Posuvová páka (11) není správně stisknutá (REMS Swing).
- Spustil přetlakový ventil (REMS Python, REMS Hydro-Swing).
- Ohýbač trubek je vadný.

Náprava:

- Zpětný ventil (13) uzavřete a utáhněte rukou.
- U REMS doplňte hydraulický olej (obr. 2 a 4.2. Prohlídky, opravy). REMS Hydro-Swing nechte zkontrolovat/opravit autorizovanou smluvní servisní dílnou REMS.
- Zpětný ventil (13) otevřete o cca 1 otáčku a posuvovou pákou (11) několikrát pohněte nahoru a dolů, dokud veškerý vzduch neunikne.
- Několikrát stiskněte posuvovou páku (11), pokud je to možné, proti směru šipky (18).
- Trubka není vhodná k ohýbání. Používejte pouze schválené trubky.
- Ohýbač trubek nechte zkontrolovat/opravit autorizovanou smluvní servisní dílnou REMS.

5.2. Porucha: Nelze plně vytvořit 90° oblouk.

Příčina:

- Příliš málo hydraulického oleje v systému (REMS Python, REMS Hydro-Swing).
- Kluzné válečky (7) v chybné poloze mezi držáky kluzných válečků (1 a 2) (REMS Python).
- Držák smýkadel (3) špatně namontovaný (REMS Swing, REMS Hydro-Swing).

Náprava:

- U REMS doplňte hydraulický olej (obr. 2 a 4.2. Prohlídky, opravy). REMS Hydro-Swing nechte zkontrolovat/opravit autorizovanou smluvní servisní dílnou REMS.
- Kluzné válečky nasadte příslušně podle rozměru trubky, viz stupnice (17), do otvorů mezi držáky kluzných válečků (1 a 2).
- Držák smýkadel namontujte tak, jak je popsáno v 2.2., resp. 2.3.

5.3. Porucha: Nepoužitelný oblouk.

Příčina:

- Velikost trubky neodpovídá ohýbacímu segmentu (10) a/nebo kluzným válečkům / smýkadlům (7).
- Kluzné válečky (7) v chybné poloze mezi držáky kluzných válečků (1 a 2) (REMS Python).
- Držák smýkadel (3) špatně namontovaný (REMS Swing, REMS Hydro-Swing).
- Trubka není vhodná k ohýbání.

Náprava:

- Použijte ohýbací segment a/nebo kluzné válečky / smýkadla odpovídající velikosti trubky.
- Kluzné válečky nasadte podle velikosti trubky, viz stupnici (17), do otvorů mezi držáky kluzných válečků (1 a 2).
- Držák smýkadel namontujte tak, jak je popsáno v 2.2., resp. 2.3.
- Používejte pouze schválené trubky.

5.4. Porucha: Posuvovou páku (11) lze stlačit jen obtížně, příp. vůbec (REMS Swing).

Příčina:

- Trubka není vhodná k ohýbání.
- Jednoruční ohýbačka trubek je vadná.

Náprava:

- Používejte pouze schválené trubky.
- Jednoruční ohýbačku trubek nechte zkontrolovat/opravit autorizovanou smluvní servisní dílnou REMS.

6. Likvidace

REMS Python, REMS Swing, REMS Hydro-Swing nesmějí být po skončení životnosti likvidovány s domovním odpadem. Musejí být řádně zlikvidovány podle zákonných předpisů.

7. Záruka výrobce

Záruční doba činí 12 měsíců od předání nového výrobku prvnímu spotřebiteli. Datum předání je třeba prokázat zasláním originálních dokladů o koupi, jež musí obsahovat datum koupě a označení výrobku. Všechny funkční vady, které se vyskytnou během doby záruky a u nichž bude prokázáno, že vznikly výrobní chybou nebo vadou materiálu, budou bezplatně odstraněny. Odstraňováním závady se záruční doba neprodlužuje ani neobnovuje. Chyby, způsobené přirozeným opotřebením, nepřiměřeným zacházením nebo špatným užitím, nerespektováním nebo porušením provozních předpisů, nevhodnými provozními prostředky, přetížením, použitím k jinému účelu, než pro jaký je výrobek určen, vlastními nebo cizími zásahy nebo z jiných důvodů, za něž REMS neručí, jsou ze záruky vyloučeny.

Záruční opravy smí být prováděny pouze k tomu autorizovanými smluvními servisními dílnami REMS. Reklamace budou uznány jedině tehdy, pokud bude

výrobek bez předchozích zásahů a v nerozebraném stavu předán autorizované smluvní servisní dílně REMS. Nahrazené výrobky a díly přechází do vlastnictví REMS.

Náklady pro dopravu do servisu a z něj nese uživatel.

Přehled autorizovaných smluvních servisních dílen REMS je možno zjistit na internetu na www.rems.de. Pro zde neuvedené země je třeba výrobek předat do SERVICE-CENTER, Neue Rommelshäuser Straße 4, 71332 Waiblingen, Deutschland. Zákonná práva uživatele vůči prodejci, obzvláště jeho právo na poskytnutí záruky při vadách jakož i nároky na základě úmyslného porušení povinnosti a právní nároky odpovědnosti za výrobek, nejsou touto zárukou omezeny.

Pro tuto záruku platí německé právo s vyloučením postupujících ustanovení německého Mezinárodního soukromého práva, jakož i s vyloučením Úmluvy OSN o smlouvách o mezinárodní koupi zboží (CISG). Poskytovatelem záruky této celosvětově platné záruky výrobce je REMS GmbH & Co KG, Stuttgarter Str. 83, 71332 Waiblingen, Německo.

8. Seznamy dílů

Seznamy dílů viz www.rems.de → Ke stažení → Soupisy náhradních dílů.

Preklad originálu návodu na obsluhu

Obr. 1–9

1 Spodný držiak klzných valčiekov	11 Páka posuvu
2 Vrchný držiak klzných valčiekov, so základovou platňou pre klzné valčeky posuvnou do bočnej strany	12 Uzatváracia skrutka
3 Unášač šmýkadiel	13 Ventil spätného chodu
4 Pohon ohýbačky	14 Značenie uhlov
5 Čap	15 Značenie pre presné ohýbanie
6 Pružinová zástrčka	16 Noha
7 Klzné valčeky /šmýkadlá	17 Stupnica
8 Ozubená tyč/piest posuvu	18 Smer šípky
9 Krídlová skrutka	19 Držiak ohýbacieho segmentu
10 Ohýbací segment	20 Držiak unášača šmýkadiel
	21 Vyhýbací oblúk
	22 Etážový oblúk vo viacerých úrovniach

Všeobecné bezpečnostné upozornenia

⚠ UPOZORNENIE

Prečítajte si všetky bezpečnostné pokyny, nariadenia, ilustrácie a technické údaje, ktoré sú súčasťou tohto náradia. Nedostatky pri dodržiavaní bezpečnostných upozornení a pokynov môžu spôsobiť ťažké zranenia.

Všetky bezpečnostné varovania a pokyny uschovajte pre budúce použitie.

Náradie používajte iba na určený účel a pri dodržaní všeobecných bezpečnostných predpisov a predpisov pre prevenciu úrazov.

- Udržujte poriadok na pracovisku.** Neporiadok na pracovisku môže spôsobiť nehody.
- Používajte správne nástroje.** Nepoužívajte na ťažké práce málo výkonné nástroje. Nepoužívajte nástroje k účelu, ku ktorému nie sú určené.
- Skontrolujte nástroj, či nie je poškodený.** Pred každým použitím nástroja musíte ľahko poškodené súčasti starostlivo skontrolovať, či spoľahlivo a riadne plnia funkciu. Skontrolujte pohyblivé súčasti, či bezchybne fungujú, nezasekávajú sa alebo nie sú poškodené. Všetky časti musia byť správne namontované a musia byť splnené všetky podmienky, aby bola zaručená bezchybná prevádzka nástroja. Poškodené súčasti musia byť odborne opravené alebo vymenené autorizovanou osobou, ak v návode na obsluhu nie je uvedené inak.
- Buďte pozorní.** Dávajte pozor na to, čo robíte. Pri práci premýšľajte.
- Nepreťažujte nástroje.** Lepšie a bezpečnejšie pracujú v uvedenom pracovnom rozsahu. Opotrebované nástroje včas vymeňte.
- Noste vhodný pracovný odev.** Nenoste voľný odev alebo šperky, mohlo by dôjsť k zachyteniu pohyblivými súčastami. Pri práci vonku doporučujeme gumené rukavice a obuv s protišmykovou podrážkou. Pokiaľ máte dlhé vlasy, noste sieťku.
- Používajte ochranné pomôcky.** Noste ochranné okuliare. Noste ochranné rukavice.
- Vyhňte sa neprirozenému držaniu tela.** Stojte bezpečne a vždy udržiavajte rovnováhu.
- Starostlivo udržiavajte svoje nástroje.** Udržiavajte nástroje v čistote, aby ste mohli lepšie a bezpečnejšie pracovať. Dodržujte predpisy o údržbe a pokyny. Všetky rukoväte musia byť suché a vyčistené od tuku a oleja.
- Vezmite do úvahy okolité podmienky.** Nevystavujte nástroje dažďu. Zaisťujte dobré osvetlenie.

- Ostatné osoby sa musia zdržiavať v bezpečnej vzdialenosti.** Nenechajte ostatné osoby dotýkať sa vášho nástroja. Ostatné osoby, najmä deti, sa musia zdržiavať v bezpečnej vzdialenosti.
- Pre vašu osobnú bezpečnosť a riadnu funkciu nástroja používajte iba originálne príslušenstvo a originálne náhradné diely.** Použitie iných osadzovacích nástrojov a iného príslušenstva môže predstavovať nebezpečenstvo poranenia.
- Nechajte svoj nástroj opraviť autorizovanou osobou.** Tento nástroj zodpovedá príslušným bezpečnostným ustanoveniam. Opravy môže vykonávať iba autorizovaná alebo poučená osoba za použitia originálnych náhradných dielov. Inak môže dôjsť k nehodám užívateľa. Z bezpečnostných dôvodov nie je dovolené na nástroji robiť akékoľvek svojvoľné zmeny.

Bezpečnostné upozornenia pre olejové hydraulické ohýbačky rúr, jednoručné ohýbačky rúr, olejové hydraulické ručné ohýbačky rúr

⚠ UPOZORNENIE

Prečítajte si všetky bezpečnostné pokyny, nariadenia, ilustrácie a technické údaje, ktoré sú súčasťou tohto náradia. Nedostatky pri dodržiavaní bezpečnostných upozornení a pokynov môžu spôsobiť ťažké zranenia.

Všetky bezpečnostné varovania a pokyny uschovajte pre budúce použitie.

- Nepoužívajte nástroj, ak je poškodený. Hrozí nebezpečenstvo úrazu.
- Počas ohýbania nesiahajte medzi rúru, klzné valčeky/šmýkadlá (7) a ohýbací segment (10). Hrozí nebezpečenstvo zranenia.
- Počas ohýbania chráňte obsluhu pred pohybujúcou sa rúrkou. Hrozí nebezpečenstvo zranenia.
- Pri ohýbaní s použitím náradia REMS Python a REMS Hydro-Swing buďte pozorní. Tieto druhy náradia vyvíjajú veľkú ohýbaciú silu. V prípade použitia v rozpore s určením vzniká nebezpečenstvo poranenia.
- REMS Python nezdvíhajte alebo nenoste za nasadenú páku posuvu (11). Páka posuvu je len nasadená a nie je zaistená. Pohon ohýbačky (4) sa môže odpojiť od páky posuvu (11) a spadnúť nadol. Hrozí nebezpečenstvo zranenia.
- Deti a osoby, ktoré na základe svojich fyzických, zmyslových alebo duševných schopností, svojej neskúsenosti alebo nevedomosti nie sú schopné tento nástroj bezpečne obsluhovať, ho nesmú používať bez dozoru alebo pokynov zodpovednej osoby. V opačnom prípade vzniká nebezpečenstvo chybnej obsluhy a zranenia.
- Odobzdávajte nástroj len poučeným osobám. Mladiství smú s nástrojom pracovať iba v prípade, že sú starší ako 16 rokov, je to potrebné na dosiahnutie ich výcvikového cieľa alebo sa tak deje pod dohľadom odborníka.

Vysvetlenie symbolov

⚠ UPOZORNENIE Nebezpečenstvo s nízkym stupňom rizika, ktoré by pri nerešpektovaní mohlo mať za následok ľahké zranenia (vratné).

ⓘ OZNÁMENIE



Vecné škody, žiadne bezpečnostné upozornenie! Žiadne nebezpečenstvo zranenia.

Pred použitím čítajte návod k použitiu



CE označenie zhody

1. Technické údaje

Použitie v súlade s predpismi

⚠ UPOZORNENIE

REMS Python, REMS Swing, REMS Hydro-Swing sú určené na tlakové ohýbanie rúr za studena, až do uhla 90°. Všetky ďalšie použitia nezodpovedajú určeniu, a sú preto neprípustné.

1.1. Rozsah dodávky

REMS Python:	Olejová hydraulická ohýbačka rúr, 2 unášače klzných valčiekov, 2 klzné valčeky, ohýbacie segmenty podľa objednanej súpravy, návod na používanie, prepravná debna.
REMS Swing do Ø 26 mm:	Jednoručná ohýbačka rúr, ohýbacie segmenty podľa objednanej súpravy, unášač šmýkadiel S Ø 10–26 mm, skrinka z ocelového plechu, návod na používanie.
REMS Swing do Ø 32 mm:	Jednoručná ohýbačka rúr, ohýbacie segmenty podľa objednanej súpravy, unášač šmýkadiel S Ø 10–26 mm, unášač šmýkadiel Ø 32 mm, kufoer, návod na používanie.
REMS Hydro-Swing do Ø 26 mm:	Olejová hydraulická ručná ohýbačka rúr, ohýbacie segmenty podľa objednanej súpravy, unášač šmýkadiel H-S Ø 10–26 mm, kufoer, návod na používanie.
REMS Hydro-Swing Ø 32 mm:	Olejová hydraulická ručná ohýbačka rúr, ohýbacie segmenty podľa objednanej súpravy, unášač šmýkadiel H-S Ø 10–26 mm, unášač šmýkadiel Ø 32 mm, kufoer, návod na používanie.

1.2. Čísla výrobkov

	REMS Python	REMS Swing	REMS Hydro-Swing
Pohonné zariadenie	590000	153100	153500
Ohýbacie segmenty	pozrite si obr. 3	pozrite si obr. 6	pozrite si obr. 8
Klzný valček (balenie 2 ks)	590110		
Šmýkadlo Ø 75 mm (balenie 2 ks)	590111		
Unášač šmýkadiel S Ø 10 – 26 mm		153125	
Unášač šmýkadiel H-S Ø 10 – 26 mm			153501
Unášač šmýkadiel Ø 32 mm		153115	153115
Podstavec s 3 nohami	590150		
Zariadenie na reverzné ohýbanie		153140	
Prepravná debna	590160		
Skrinka z ocelového plechu		153265	

	REMS Python	REMS Swing	REMS Hydro-Swing
Kufor		153270	153570
Merač uhlov	590153	590153	590153
REMS CleanM	140119	140119	140119

1.3. Pracovný rozsah

Pri odbornom ohýbaní za studena nesmú vzniknúť žiadne trhliny alebo záhyby. Kvality rúr a rozmery, ktoré to negarantujú, nie sú vhodné na ohýbanie s použitím náradia REMS Python, REMS Swing a REMS Hydro-Swing.

Oceľové rúry EN 10255	Ø ¾ – 2"		
Mäkké medené rúry, aj tenkostenné		Ø 10 – 22 mm, Ø ¾ – 7/8", s ≤ 1 mm	Ø 10 – 22 mm, Ø ¾ – 7/8", s ≤ 1 mm
Mäkké medené rúry s opláštením		Ø 10 – 18 mm, Ø ¾ – 5/8", s ≤ 1 mm	Ø 10 – 18 mm, Ø ¾ – 5/8", s ≤ 1 mm
Nehrdzavejúce oceľové rúry systémov s lisovanými tvarovkami s obsahom niklu			Ø 12 – 22 mm, s ≤ 1,2 mm
Mäkké, opláštené C-ocelové rúry systémov lisovacích tvaroviek		Ø 12 – 18 mm, s ≤ 1,2 mm	Ø 12 – 18 mm, s ≤ 1,2 mm
Mäkké presné oceľové rúry		Ø 10 – 18 mm, s ≤ 1 mm	Ø 10 – 22 mm, s ≤ 1,5 mm
Rúry z kompozitných materiálov	Ø 32 – 75 mm	Ø 14 – 32 mm	Ø 14 – 32 mm
Najväčší uhol ohybu	90°	90°	90°
Tvrde medené rúry sa musia zmäkčiť vyžíhaním!			

1.4. Rozmery D × Š × V

Pohon ohýbačky s unášačom kĺzných valčekov/šmykádiel	670 × 680 × 620 mm (26,4" × 26,8" × 24,4")	318 × 252 × 140 mm (12,5" × 9,9" × 5,5")	428 × 252 × 170 mm (16,9" × 9,9" × 6,7")
Podstavec s 3 nohami	650 × 630 × 525 mm (25,6" × 24,8" × 20,7")		

1.5. Hmotnosti

Pohon ohýbačky s unášačom kĺzných valčekov/šmykádiel	35,0 kg (77,2 lb)	1,4 kg (3,1 lb)	3,1 kg (6,8 lb)
Podstavec s 3 nohami	4,6 kg (10,1 lb)		
Ohýbacie segmenty od – do	0,4 – 4,9 kg (0,9 – 10,8 lb)	0,06 – 0,3 kg (0,13 – 0,7 lb)	0,06 – 0,3 kg (0,13 – 0,7 lb)

2. Uvedenie do prevádzky

⚠ UPOZORNENIE

Bremená s hmotnosťou vyššou ako 35 kg musia prenášať najmenej 2 osoby. Počas prepravy a inštalácie náradia dajte pozor na to, že náradie s podstavcom aj bez neho má vysoko umiestnené ťažisko.

2.1. REMS Python obr. 1–3

Postavte pohon ohýbačky (4) na pevný, rovný podklad. Dbajte na to, aby bol dostupný dostatok miesta pre úplne namontovanú ohýbačku rúr a ohýbanú rúru. Nasadte unášač kĺzných valčekov dole (1) do dolnej drážky pohonu ohýbačky (4) tak, aby nožičky (16) smerovali nadol a aby bolo možné nasadiť čap (5). Čap (5) zabezpečte pružinovú závlačku (6). Unášač kĺzných valčekov hore (2) vložte do hornej drážky pohonu ohýbačky (4) tak, aby bolo čitateľné značenie uhlov (14), upevnite čapom (5), čap zaistite pružinovú závlačku (6). Kĺzné valčeky (7) vložte zodpovedajúco podľa veľkosti rúry, pozrite si stupnicu (17), do otvorov medzi unášače kĺzných valčekov (1 a 2). Na ohýbanie kompozitnej rúry priemeru 75 mm vložte šmykádlá priemeru 75 (príslušenstvo) namiesto kĺzných valčekov (7) medzi unášače kĺzných valčekov (1 a 2). Základová platňa pre kĺzné valčeky horného unášača kĺzných valčekov (2) sa dá podľa potreby posunúť do bočnej strany, napríklad kvôli vytvoreniu etážového oblúka (22). Kĺzné valčeky musia byť kvôli ohýbaniu vždy zasunuté v otvoroch horného a dolného unášača kĺzných valčekov (1 a 2). Nasadte ohýbací segment (10) zodpovedajúci veľkosti rúry na pohon ohýbačky (4). Nasadte páku posuvu (11) na pohon ohýbačky (4). Uvoľnite uzatváraciu skrutku (12) o cca 1 otáčku. Zatočením uzatvorte ventil pre spätný chod (13) a rukou ho pevne dotiahnite.

2.2. REMS Swing obr. 4–6

Unášač šmykádiel (3) nasadte na pohon ohýbačky (4) tak, aby šmykádlá (7) pre želanú veľkosť rúry ležali v smere k ozubenej tyči (8). Šmykádlá majú označenie pre veľkosť rúry. Upevnite unášač šmykádiel (3) krídlovou skrutkou (9). Vyberte ohýbací segment (10) zodpovedajúci veľkosti rúry a nasadte ho na ozubenú tyč (8). Zatlačte páku posuvu (11) v smere šípky (18) nadol a posuňte dozadu ohýbací segment (ozubenú tyč) až k zadnému dorazu. Uvoľnite páku posuvu.

Zariadenie na reverzné ohýbanie – obr. 5 (príslušenstvo)

Držiak ohýbacieho segmentu (19) nasadte na pohon ohýbačky (4) tak, aby uchytenie pre ohýbací segment smerovalo do smeru ozubenej tyče (8). Držiak ohýbacieho segmentu (19) upevnite krídlovou skrutkou (9). Držiak unášača šmykádiel (20) nasadte na ozubenú tyč (8). Upevnite držiak unášača šmykádiel (20) krídlovou skrutkou. Nasadte unášač šmykádiel (3) do držiaka unášača šmykádiel (20), aby šmykádlá (3) pre želanú veľkosť rúry ležali v smere držiaka ohýbacieho segmentu (19). Šmykádlá (7) majú označenie pre veľkosť rúry. Unášač šmykádiel (3) upevnite krídlovou skrutkou. Vyberte ohýbací segment (10) zodpovedajúci veľkosti rúry a nasadte na držiak ohýbacieho segmentu (19). Zatlačte páku posuvu (11) v smere šípky (18) nadol a unášač šmykádiel (ozubenú tyč) posuňte dozadu, až k zadnému dorazu. Uvoľnite páku posuvu.

2.3. REMS Hydro-Swing obr. 7–8

Unášač šmykádiel (3) nasadte na pohon ohýbačky (4) tak, aby šmykádlá (7) pre želanú veľkosť rúry ležali v smere k piestu posuvu (8). Šmykádlá majú označenie pre veľkosť rúry. Upevnite unášač šmykádiel (3) krídlovou skrutkou

(9). Vyberte ohýbací segment (10) zodpovedajúci veľkosti rúry, štvorhran piestu posuvu (8) otočením páky posuvu zarovnajete k štvorhranu ohýbacieho segmentu (10) a nasadte ohýbací segment na piest posuvu (8). Zatočením zatvorte ventil pre spätný chod (13) a rukou ho pevne dotiahnite. Pohon ohýbačky (4) je možné otočiť o cca 360°. Vďaka tomu je možné nastavenie pozície páky posuvu (11) voči ohýbaciemu segmentu (10) a unášaču šmykádiel (3), podľa potreby.

3. Prevádzka

3.1. REMS Python obr. 1–3

Odklopte horný unášač kĺzných valčekov (2). Vložte rúru medzi kĺzné valčeky (7) a ohýbací segment (10). Zaklopte horný unášač kĺzných valčekov (2). Pohnite páku posuvu (11) viackrát nahor a nadol, až kým sa nedosiahne želaný uhol ohybu rúry. Uvoľnite ventil pre spätný chod (13) o cca 1 otáčku, ohýbací segment (10) sa spolu s rúrovým oblúkom vráti do východiskovej pozície. Odklopte horný unášač kĺzných valčekov (2) a odoberte rúru s vytvoreným ohybom. Ohýbacie segmenty St 1" až St 2" majú šesťstrannú skrutku. S ňou sa dá vytlačiť rúra zaseknutá v ohýbacom segmente.

Kvôli orientovaniu uhla ohybu je na unášači kĺzných valčekov hore (2) umiestnené značenie uhlov (14).

⚠ OZNÁMENIE

Aby sa zabezpečila bezpečnosť fungovania a zabránilo sa vytekaniu hydraulického oleja, je nevyhnutné po skončení ohýbania a na účely prepravy pohonu ohýbačky uzatvoriť uzatváraciu skrutku (12).

3.2. REMS Swing obr. 4–6

Otočte šmykádlá (7) tak, aby polomer na šmykádle zodpovedajúci veľkosti rúry, ležal na strane k ohýbaciemu segmentu (10). Vložte rúru medzi ohýbací segment (10) a šmykádlá (7). Zatlačte páku posuvu (11) viackrát oproti smeru šípky (18), kým rúra nedosiahne želaný uhol ohybu. Zatlačte páku posuvu (11) v smere šípky (18) a posuňte ohýbací segment, prípadne s rúrou s ohybom, dozadu. Odoberte rúru.

⚠ OZNÁMENIE

Ohýbacie segmenty (10) a šmykádlá (7) náradia REMS Swing sú vyrobené z polyamidu zosilneného skleneným vláknom. Tento plast má mimoriadne dobré kĺzné vlastnosti, je veľmi pevný a odoláva teplotám až do cca 150 °C. Vyžíhané medené rúry sa musia ochladiť pod túto teplotu.

3.3. REMS Hydro-Swing obr. 7–8

Otočte šmykádlá (7) tak, aby polomer na šmykádle zodpovedajúci veľkosti rúry, ležal na strane k ohýbaciemu segmentu (10). Vložte rúru medzi ohýbací segment (10) a šmykádlá (7). Pohnite páku posuvu (11) viackrát nahor a nadol, až kým sa nedosiahne želaný uhol ohybu rúry. Uvoľnite ventil pre spätný chod (13) o cca 1 otáčku a ohýbací segment (10) sa spolu s rúrovým oblúkom vráti do východiskovej pozície. Odoberte rúru.

⚠ OZNÁMENIE

Ohýbacie segmenty (10) a šmykádlá (7) náradia REMS Hydro-Swing sú vyrobené z polyamidu zosilneného skleneným vláknom. Tento plast má mimoriadne dobré kĺzné vlastnosti, je veľmi pevný a odoláva teplotám až do cca 150 °C. Vyžíhané medené rúry sa musia ochladiť pod túto teplotu.

3.4. Ohýbanie podľa rozmeru – obr. 9

Na vonkajšej strane ohýbacích segmentov (10) sú umiestnené 2 značky (15), ktoré umožňujú realizovať ohýbanie presne podľa rozmeru. Na vykonanie tohto úkonu je potrebné priložiť čiarku udávajúcu mieru, pri ktorej sa má ukončiť 90° oblúk, cez stred na značke (15).

4. Udržiavanie v dobrom stave, opravy

4.1. Údržba

Pri páke posuvu náradia REMS Python (11) pravidelne kontrolujte výskyt poškodení, poškodenú páku posuvu vymeňte. REMS Swing a REMS Hydro-Swing sú bezúdržbové.

Ohýbačku rúr pravidelne čistíte, predovšetkým vtedy, keď sa dlhší čas nepoužíva. Ohýbacie kontúry ohýbacieho segmentu (10) a klzné valčeky/šmýkadlá (7)

udržiavajte čisté. Na čistenie používajte čistič strojov REMS CleanM (číslo výrobku 140119) alebo jemné mydlo a vlhkú handru. Nepoužívajte žiadne čističe určené na použitie v domácnosti. Tieto prípravky obsahujú množstvo chemikálií, ktoré by mohli poškodiť plastové časti. Na čistenie v žiadnom prípade nepoužívajte benzín, terpentínový olej, riedidlo alebo podobné výrobky. Ohýbačku rúr nikdy neponárajte do kvapaliny.

4.2. Inšpekcia/oprava

⚠ UPOZORNENIE

Tieto práce smie vykonávať iba kvalifikovaný odborný personál.

Pri náradí REMS Python kontrolujte hydraulický olej (obr. 2), v prípade potreby hydraulický olej (číslo výrobku 091026) doplňte. Nepreplňujte, v opačnom prípade dôjde k úniku hydraulického oleja počas práce.

5. Postup pri poruchách

5.1. Porucha: Ohýbací segment (10) sa pri viacnásobnom pohybe páky posuvu (11) nahor a nadol neposúva dopredu.

Príčina:

- Ventil pre spätný chod (13) nie je zatvorený (REMS Python, REMS Hydro-Swing).
- Príliš málo hydraulického oleja v systéme (REMS Python, REMS Hydro-Swing).
- Vzduch v systéme (REMS Python).
- Páka posuvu (11) nie je správne stlačená (REMS Swing).
- Pretlakový ventil nereaguje (REMS Python, REMS Hydro-Swing).
- Ohýbačka rúr je poškodená.

Riešenie:

- Ventil pre spätný chod (13) uzatvorte zatočením a rukou ho pevne dotiahnite.
- Pri náradí REMS Python doplňte hydraulický olej (obr. 2 a 4.2. inšpekcia/oprava). REMS Hydro-Swing nechajte prekontrolovať/opraviť autorizovaným zmluvným strediskom pre služby zákazníkom spoločnosti REMS.
- Otvorte ventil pre spätný chod (13) o cca 1 otáčku a viackrát pohnite pákou posuvu (11) nahor a nadol, až kým vzduch neunikne.
- Páku posuvu (11) viackrát, pokiaľ je to možné, zatlačte oproti smeru šípky (18).
- Rúra nie je vhodná na ohýbanie. Používajte iba schválené rúry.
- Ohýbačku nechajte prekontrolovať/opraviť autorizovaným zmluvným strediskom pre služby zákazníkom spoločnosti REMS.

5.2. Porucha: 90° oblúk sa nedá vytvoriť úplne.

Príčina:

- Príliš málo hydraulického oleja v systéme (REMS Python, REMS Hydro-Swing).
- Klzné valčeky (7) v nesprávnej pozícii medzi unášačmi klzných valčekov (1 a 2) (REMS Python).
- Nesprávne namontovaný unášač šmýkadiel (3) (REMS Swing, REMS Hydro-Swing).

Riešenie:

- Pri náradí REMS Python doplňte hydraulický olej (obr. 2 a 4.2. inšpekcia/oprava). REMS Hydro-Swing nechajte prekontrolovať/opraviť autorizovaným zmluvným strediskom pre služby zákazníkom spoločnosti REMS.
- Klzné valčeky vložte zodpovedajúco podľa veľkosti rúry, pozrite si stupnicu (17), do otvorov medzi unášače klzných valčekov (1 a 2).
- Namontujte unášač šmýkadiel tak ako je to opísané v časti 2.2. alebo 2.3.

5.3. Porucha: Žiadny použiteľný oblúk.

Príčina:

- Veľkosť rúry nezodpovedá ohýbaciemu segmentu (10) a/alebo klzným valčekom/šmýkadlám (7).
- Klzné valčeky (7) v nesprávnej pozícii medzi unášačmi klzných valčekov (1 a 2) (REMS Python).
- Nesprávne namontovaný unášač šmýkadiel (3) (REMS Swing, REMS Hydro-Swing).
- Rúra nie je vhodná na ohýbanie.

Riešenie:

- Použite ohýbací segment a/alebo klzné valčeky/šmýkadlá zodpovedajúco podľa veľkosti rúry.
- Vložte klzné valčeky zodpovedajúco podľa veľkosti rúry, pozrite si stupnicu (17), do otvorov medzi unášače klzných valčekov (1 a 2).
- Namontujte unášač šmýkadiel tak ako je to opísané v časti 2.2. alebo 2.3.
- Používajte iba schválené rúry.

5.4. Porucha: Páka posuvu (11) sa dá stlačiť iba ťažko alebo sa nedá stlačiť vôbec (REMS Swing).

Príčina:

- Rúra nie je vhodná na ohýbanie.
- Jednoručná ohýbačka rúr je poškodená.

Riešenie:

- Používajte iba schválené rúry.
- Jednoručnú ohýbačku rúr nechajte prekontrolovať/opraviť autorizovaným zmluvným strediskom pre služby zákazníkom spoločnosti REMS.

6. Likvidácia

Náradie REMS Python, REMS Swing, REMS Hydro-Swing sa nesmie po ukončení používania vyhadzovať do komunálneho odpadu. Musí sa riadnym spôsobom zlikvidovať podľa zákonných predpisov.

7. Záruka výrobcu

Záručná doba je 12 mesiacov od predania nového výrobku prvému spotrebiteľovi. Dátum predania je treba preukázať zaslaním originálnych dokladov o kúpe, ktoré musia obsahovať dátum zakúpenia a označenia výrobku. Všetky funkčné závady, ktoré sa vyskytnú behom doby záruky a u ktorých bude preukázané, že vznikli výrobou, chybou alebo vadou materiálu, budú bezplatne odstránené. Odstraňovaním závady sa záručná doba nepredlžuje ani neobnovuje. Chyby, spôsobené prirodzeným opotrebovaním, neprimeraným zachádzaním alebo nesprávnym používaním, nerespektovaním alebo porušením prevádzkových predpisov, nevhodnými prevádzkovými prostriedkami, preťažením, použitím k inému účelu, ako je výrobok určený, vlastnými alebo cudzími zásahmi alebo z iných dôvodov, za ktoré REMS neručí, sú zo záruky vylúčené.

Záručné opravy smú byť prevádzkané iba k tomu autorizovanými zmluvnými servisnými dielňami REMS. Reklamácie budú uznané jedine vtedy, pokiaľ bude

výrobok bez predchádzajúcich zásahov a v nerozobranom stave odovzdaný autorizovanej zmluvnej servisnej dielni REMS. Nahradené výrobky a diely prechádzajú do vlastníctva REMS.

Náklady na dopravu do servisu a z neho znáša užívateľ.

Prehľad autorizovaných zmluvných servisných dielni REMS je možné zistiť na internete na www.rems.de. Pre tu nevedené krajiny treba výrobok odovzdať do SERVICE-CENTER, Neue Rommelshauser Straße 4, 71332 Waiblingen, Deutschland. Zákonné práva užívateľa voči predajcovi, obzvlášť jeho právo na poskytnutie záruky pri vadách ako aj nároky na základe úmyselného porušenia povinnosti a právne nároky zodpovednosti za výrobok, nie sú touto zárukou obmedzené.

Pre túto záruku platí nemecké právo s vylúčením postupujúcich ustanovení nemeckého Medzinárodného súkromného práva, ako aj s vylúčením Dohovoru OSN o zmluvách o medzinárodnej kúpe tovaru (CISG). Poskytovateľom záruky tejto celosvetovo platnej záruky výrobca je REMS GmbH & Co KG, Stuttgarter Str. 83, 71332 Waiblingen, Nemecko.

8. Zoznam dielov

Zoznamy dielov pozri www.rems.de → Na stiahnutie → Zoznamy dielov.

Az eredeti Kezelési utasítás fordítása

1–9. ábra

1 Csúszógörgő-tartó lent	11 Előretoló emelő
2 Csúszógörgő-tartó fent, oldalra eltolható csúszógörgő tartólemezzel	12 Zárócsavar
3 Csúszópofatartó lécs	13 Visszafolyó szelep
4 Hajlító meghajtó	14 Szögjelölés
5 Csavar	15 Jelölés a méretpontos hajlításhoz
6 Rugós dugó	16 Láb
7 Csúszógörgők / Csúszópofa	17 Skála
8 Fogasléc/előtolo dugattyú	18 Nyílirány
9 Származó csavar	19 Hajlítódóm tartója
10 Hajlító szegmens	20 Csúszópofatartó lécs tartója
	21 Megkerülő ív
	22 Többszintes ív több szinten

Általános biztonsági előírások

⚠ VIGYÁZAT

Kérjük, hogy olvassa el a szerszámhoz mellékelt biztonsági utasításokat, útmutatókat, műszaki adatokat, és nézze meg az ábrákat. A biztonsági tudnivalók és utasítások be nem tartása súlyos sérülésekhez vezethet!

Őrizzen meg minden biztonsági tudnivalót és utasítást a későbbi használatra.

A szerszámot csak rendeltetésszerűen használja, és ügyeljen az általános biztonsági és baleset-megelőzési előírások betartására.

- Mindig tartsa rendben a munkaterületet.** A rendezetlen munkaterület balesetveszélyes.
- Mindig a megfelelő szerszámot használja.** Nehéz munkához ne használjon kis teljesítményű szerszámot. A szerszámot ne használja rendeltetésének megfelelőitől eltérő célokra.
- Mindig ellenőrizze a szerszám sértetlenségét.** Minden használat előtt ellenőrizni kell az enyhén sérült alkatrészek hibátlan és rendeltetésszerű működését. Mindig ellenőrizze, hogy a mozgó alkatrészek hibátlanul működjenek, ne akadjanak el és sértetlenek legyenek. A szerszám tökéletes működése érdekében minden alkatrészt előírászerűen kell felszerelni, és minden előírást be kell tartani. A sérült alkatrészeket erre jogosított szakemberrel kell javíttatni vagy cseréltetni, hacsak a használati útmutató másképpen nem rendelkezik.
- Vegye komolyan a munkavégzést.** Figyeljen oda arra, amit csinál. Fordítson mindig kellő figyelmet a munkára.
- Ne terhelje túl a szerszámot.** A megadott munkatartományban jobb és biztonságosabb munkát végezhet. Az elkopott szerszámot kellő időben cserélje ki.
- Viseljen megfelelő munkaruházatot.** Ne viseljen hosszú ruhát vagy ékszereket, mivel a mozgó alkatrészek ezeket beránthatják. Szabadban végzett munka esetén gumikesztyű és csúszásmentes lábbeli viselése javasolt. Hosszú haj esetén viseljen hajhálót.
- Használjon személyi védőfelszerelést.** Viseljen védőszemüveget. Viseljen védőkesztyűt.
- Mindig normál testtartást vegyen fel.** Ügyeljen a biztos állásra, és ne veszítse el az egyensúlyát.
- Szerszámait gondosan ápolja.** A jobb és biztonságosabb munkavégzés érdekében a szerszámot mindig tartsa tisztán. Tartsa be a karbantartási előírásokat és utasításokat. A fogantyút tartsa mindig szárazon, valamint olajtól és zsírtól mentesen.

- Ügyeljen a környezeti tényezőkre.** Szerszámait ne tegye ki esőnek. Ügyeljen a jó megvilágításra.
- Tartson távol más személyeket a munkaterülettől.** Ne hagyja, hogy más személyek a szerszámot megfogják. Tartson távol a munkaterülettől más embereket (különösen a gyermekeket).
- Saját biztonsága érdekében a szerszám rendeltetésszerű használatához kizárólag eredeti alkatrészeket és tartozékokat használjon.** Más gyártótól származó betétszerszámok és egyéb tartozékok használata sérülésveszéllyel járhat.
- Szerszámait csak erre jogosított szakemberekkel javíttassa.** Ez a szerszám megfelel a vonatkozó biztonsági előírásoknak. A szerszám javítása kizárólag erre jogosított szakember vagy erre képezett személy által, eredeti pótkatrészek felhasználásával történhet, ellenkező esetben a kezelő balesetveszéllyel lehet kitéve. Biztonsági okokból tilos a szerszám bármiféle önhatalmú módosítása.

Az olajhidraulikus csőhajlító, az egykezes csőhajlító és az olajhidraulikus kézi csőhajlító gépekre vonatkozó biztonsági utasítások

⚠ VIGYÁZAT

Kérjük, hogy olvassa el a szerszámhoz mellékelt biztonsági utasításokat, útmutatókat, műszaki adatokat, és nézze meg az ábrákat. A biztonsági tudnivalók és utasítások be nem tartása súlyos sérülésekhez vezethet!

Őrizzen meg minden biztonsági tudnivalót és utasítást a későbbi használatra.

- A sérült szerszámot tilos használni! Balesetveszély áll fenn.
- Hajlítás közben ne nyúljon a cső, a vezetőgörgők/vezetőidomok (7) és a hajlítódóm közé (10). Sérülésveszély áll fenn.
- A közelben lévő személyeket óvja meg a hajlítás közben meghajló csőtől. Sérülésveszély áll fenn.
- A csövek REMS Python és REMS Hydro-Swing csőhajlítóval történő hajlítását óvatosan végezze el. Ennek során nagy hajlítóerő lép fel. Nem rendeltetésszerű használat esetén sérülésveszély áll fenn.
- A REMS Python csőhajlítót ne emelje fel és ne szállítsa a bedugott előtolo karnál (11) fogva. Az előtolo kar nincs rögzítve, csak be van dugva. A hajlítómeghajító (4) az előtolo karról (11) leválhat és leeshet. Sérülésveszély áll fenn.
- Ezt a szerszámot nem használhatják az ezért felelős személy felügyelete és utasításai nélkül gyermekek, illetve olyan személyek, akik fizikai, érzékszervi vagy szellemi képességeik, illetve a tapasztalat vagy ismeret hiánya miatt nem képesek szerszámot biztonságosan kezelni. Ellenkező esetben fennáll a hibás használat és a sérülések veszélye.
- A szerszámot csak erre képezett személyek kezelhetik. Fiatalkorúak csak akkor üzemeltethetik a szerszámot, ha már elmúltak 16 évesek, ha ez a szakképzés szempontjából szükséges, valamint ha folyamatosan szakember felügyelete alatt állnak.

Szimbólumok magyarázata

⚠ VIGYÁZAT

Alacsony szintű kockázat áll fenn, melyeket ha nem respektálnak, könnyű sérüléseket okozhat (visszafordítható).

ÉRTESÍTÉS

Tárgyi károk, nincsen biztonsági előírás! Nincs balesetveszély.



A használat előtt olvassa el a használati utasítást



CE-konformitásjelölés

1. Műszaki adatok

Rendeltetésszerű használat

⚠ VIGYÁZAT

A REMS Python, a REMS Swing és a REMS Hydro-Swing csövek hidegen történő nyomó hajlítására alkalmas 90°-os ívig. Minden egyéb felhasználás nem rendeltetésszerű, ezért nem is engedélyezett.

1.1. A csomag tartalma

REMS Python:	Olajhidraulikus csőhajlító, 2 csúszógörgőtartó, 2 csúszógörgő, hajlítódómok a rendelt készletnek megfelelően, használati útmutató, szállítódozsa.
REMS Swing Ø 26 mm átmérőig:	Egykezes csőhajlító, hajlítódómok a rendelt készletnek megfelelően, csúszópofatartó S Ø 10–26 mm, acéllemez doboz, használati útmutató.
REMS Swing Ø 32 mm átmérőig:	Egykezes csőhajlító, hajlítódómok a rendelt készletnek megfelelően, csúszópofatartó S Ø 10–26 mm, csúszópofatartó Ø 32 mm, táska, használati útmutató.
REMS Hydro-Swing Ø 26 mm átmérőig:	Olajhidraulikus kézi csőhajlító, hajlítódómok a rendelt készletnek megfelelően, csúszópofatartó H-S Ø 10–26 mm, táska, használati útmutató.
REMS Hydro-Swing Ø 32 mm:	Olajhidraulikus kézi csőhajlító, hajlítódómok a rendelt készletnek megfelelően, csúszópofatartó H-S Ø 10–26 mm, csúszópofatartó Ø 32 mm, táska, használati útmutató.

1.2. Cikkszámok

	REMS Python	REMS Swing	REMS Hydro-Swing
Hajtószerkezet	590000	153100	153500
Hajlítódómok	lásd a 3. ábrát	lásd a 6. ábrát	lásd a 8. ábrát
Csúszógörgő (2 darabos csomag)	590110		
Csúszópofa Ø 75 mm (2 darabos csomag)	590111		
Csúszópofatartó S Ø 10–26 mm		153125	
Csúszópofatartó H-S Ø 10–26 mm			153501
Csúszópofatartó Ø 32 mm		153115	153115

	REMS Python	REMS Swing	REMS Hydro-Swing
3 lábú állvány	590150		
Készülék a visszahajló ívhez		153140	
Szállítóláda	590160		
Acéllemez doboz		153265	
Táska		153270	
Szögmérő	590153	590153	590153
REMS CleanM	140119	140119	140119

1.3. Munkatartomány

Szakszerű hideghajlítás esetén sem repedések, sem gyűrődések nem keletkezhetnek. A nem engedélyezett minőségű és átmérőjű csövek hajlítása a REMS Python, a REMS Swing és a REMS Hydro-Swing gépekkel tilos.

Az EN 10255 szabványnak megfelelő acélcövek	Ø ¾ – 2"	Ø 10–22 mm, Ø ¾ – 7/8", s ≤ 1 mm	Ø 10–22 mm, Ø ¾ – 7/8", s ≤ 1 mm
Lágy rézcsövek, vékony falúak is		Ø 10–18 mm, Ø ¾ – 5/8", s ≤ 1 mm	Ø 10–18 mm, Ø ¾ – 5/8", s ≤ 1 mm
Lágy, bevonatos rézcsövek			Ø 12–22 mm, s ≤ 1,2 mm
Préskötésű rendszerek rozsdamentes, nikkel tartalmazó acélcsovei		Ø 12–18 mm, s ≤ 1,2 mm	Ø 12–18 mm, s ≤ 1,2 mm
A préskötésű rendszerek lágy, bevonatos C-acélcsovei		Ø 10–18 mm, s ≤ 1 mm	Ø 10–22 mm, s ≤ 1,5 mm
Lágy, precíziós acélcövek		Ø 14–32 mm	Ø 14–32 mm
Rétegelt csövek	Ø 32–75 mm		
Maximális hajlítási fok	90°	90°	90°
A kemény rézcsöveket hevítéssel meg kell lágyítani!			

1.4. Méretek (H × Sz × M)

Hajlítómeghajtó	670 × 680 × 620 mm	318 × 252 × 140 mm	428 × 252 × 170 mm
Csúszógörgő-/csúszópofatartóval	(26,4" × 26,8" × 24,4")	(12,5" × 9,9" × 5,5")	(16,9" × 9,9" × 6,7")
3 lábú állvány	650 × 630 × 525 mm (25,6" × 24,8" × 20,7")		

1.5. Súly

Hajlítómeghajtó csúszógörgő-/csúszópofatartóval	35,0 kg (77,2 lb)	1,4 kg (3,1 lb)	3,1 kg (6,8 lb)
3 lábú állvány	4,6 kg (10,1 lb)		
Hajlítótípus, min.–max.	0,4–4,9 kg (0,9–10,8 lb)	0,06–0,3 kg (0,13–0,7 lb)	0,06–0,3 kg (0,13–0,7 lb)

2. Üzembe helyezés

⚠ VIGYÁZAT

A 35 kg-nál nagyobb szállítási tömeget legalább 2 személynek kell mozgatnia. A szerszám szállításánál és felállításánál figyelembe kell venni, hogy a szerszám súlypontja állvánnyal és állvány nélkül is magasan van, tehát a szerszám fejnehéz.

2.1. REMS Python, 1–3. ábra

Helyezze a csömehajlítót (4) egy szilárd, egyenletes aljzatra. Ügyeljen rá, hogy elegendő hely legyen a teljes felszerelt csőhajlító és a meghajlítandó cső számára. Az alsó csúszógörgőtartót (1) helyezze be úgy a csömehajlítító alsó vájlatába (4), hogy a lába (16) lefelé mutasson és a csavart (5) be lehessen dugni. A csavart (5) rugós dugóval (6) rögzítse. A felső csúszógörgőtartót (2) helyezze be úgy a csömehajlítító felső vájlatába (4), hogy a szögjelölés (14) olvasható legyen, csavarral (5) rögzítse, majd a csavart rugós dugóval (6) biztosítsa. A csöméretnek megfelelő csúszógörgőket (7) (lásd skála (17)) helyezze be a csúszógörgőtartók közti furatokba (1 és 2). 75 mm átmérőjű rétegelt csövek hajlításakor a vezetőgörgők (7) helyett a 75 mm átmérőjű vezetőidomokat (tartozék) helyezze a vezetőgörgő tartók (1 és 2) közé. A felső csúszógörgőtartó csúszógörgő tartólemeze (2) szükség esetén oldalra tolató, pl. többszintes ív kialakítása során (22). A csúszógörgőknek a hajlításnál mindig a felső és alsó csúszógörgőtartó furataiba (1 és 2) dugva kell lenniük. Válassza ki a cső méretének megfelelő hajlítótípusot (10) és helyezze fel a hajlítómeghajtóra (4). Az előtölő kart (11) húzza rá a hajlítómeghajtóra (4). A zárócsavart (12) kb. 1 fordulattal nyissa ki. A visszafolyószelepet (13) elforgatással zárja, és kézzel húzza meg szorosra.

2.2. REMS Swing, 4–6. ábra

Helyezze fel úgy a csúszópofatartó léceket (3) a hajlítómotorra (4), hogy a kívánt csöméretnek megfelelő csúszópofák (7) a fogasléc (8) irányába nézzenek. A csúszópofák cső mérete fel van tüntetve. A szárnyas csavarral (9) rögzítse a csúszópofatartót (3). Válassza ki a cső méretének megfelelő hajlítótípusot (10) és helyezze fel a fogaslécra (8). Az előtölő kart (11) nyomja lefelé a nyíl irányába (18), és a hajlítótípusot (fogaslécet) csúsztassa hátra a hátsó ütközőig. Engedje fel az előtölő kart.

Készülék a visszahajló ívhez, 5. ábra (tartozék)

A hajlítótípus tartóját (19) helyezze fel úgy a hajlítómotorra (4), hogy a hajlítótípus befogója a fogasléc (8) irányába nézzen. A szárnyas csavarral (9) rögzítse a hajlítótípus tartóját (19). Helyezze rá a csúszópofatartó tartóját (20) a fogaslécra (8). A szárnyas csavarral rögzítse a csúszópofatartó tartóját (20). Helyezze be a csúszópofatartót (3) úgy a csúszópofatartó tartójába (20), hogy a kívánt csöméretű csúszópofák (3) a hajlítótípus tartó (19) felé nézzenek. A csúszópofák (7) a cső mérete fel van tüntetve. A szárnyas csavarral rögzítse a csúszópofatartót (3). Válassza ki a cső méretének megfelelő hajlítótípusot (10), és helyezze fel a hajlítótípus tartójára (19). Az előtölő kart (11) nyomja lefelé a nyíl irányába (18), és a csúszópofatartót (fogaslécet) csúsztassa hátra a hátsó ütközőig. Engedje fel az előtölő kart.

2.3. REMS Hydro-Swing, 7–8. ábra

Helyezze fel úgy a csúszópofatartót (3) a hajlítómotorra (4), hogy a kívánt csöméretnek megfelelő csúszópofák (7) az előtölő dugattyú (8) irányába

nézzenek. A csúszópofák cső mérete fel van tüntetve. A szárnyas csavarral (9) rögzítse a csúszópofatartót (3). Válassza ki a csöméretnek megfelelő hajlítószegmenst (10), az előtölő dugattyú (8) négyszögű rúdját az előtölő kar elfordításával irányozza be a hajlítótípus (10) négyszögű rúdja felé, majd a hajlítótípusot helyezze fel az előtölő dugattyúra (8). A visszafolyószelepet (13) elforgatással zárja, és kézzel húzza meg szorosra. A hajlítómotor (4) kb. 360°-ban elforgatható. Ezáltal az előtölő kar (11) a hajlítószegmenshez (10) és a csúszópofatartóhoz (3) képest tetszés szerint pozícionálható.

3. Üzemeltetés

3.1. REMS Python, 1–3. ábra

Hajtsa fel a felső vezetőgörgő tartót (2). Helyezze a csövet a csúszógörgők (7) és a hajlítószegmens (10) közé. Hajtsa le a felső vezetőgörgő tartót (2). Az előtölő kart (11) mozgassa többször fel és le, míg a cső a kívánt hajlítási szöget el nem éri. A visszafolyószelepet (13) kb. 1 elfordítással nyissa ki, ekkor a hajlítótípus (10) a csőívrrel együtt lassan a kiindulási helyzetbe jár. Hajtsa fel a felső vezetőgörgő tartót (2), és vegye ki a meghajlított csövet. Az St 1"–St 2" hajlítótípusokban egy-egy imbuszcsavar található. A hajlítótípusba tapadt csövet ezzel lehet kiugratni.

A hajlítási szög beállításához a csúszógörgőtartón (2) fent szögjelölés (14) van elhelyezve.

ÉRTESETÉS

A működés biztonsága és a hidraulikaolaj kifolyásának megakadályozása érdekében a hajlítás befejezése után és a csömehajlítító szállításához a zárócsavarnak (12) zárva kell lennie.

3.2. REMS Swing, 4–6. ábra

A csúszópofákat (7) forgassa el úgy, hogy a csúszópofák csöméretnek megfelelő íve a hajlítószegmens (10) felé nézzen. Helyezze a csövet a hajlítószegmens (10) és a csúszópofák (7) közé. Az előtölő kart (11) nyomja többször is a nyíl irányával szemben (18), míg a cső a kívánt hajlítási szöget el nem éri. Az előtölő kart (11) nyomja nyílirányba (18), a hajlítótípusot – adott esetben a meghajlított csövet együtt – tolja vissza. Vegye ki a csövet.

ÉRTESETÉS

A REMS Swing hajlítószegmensei (10) és csúszópofái (7) üvegszál erősítésű poliamidból készültek. Ez a műanyag különösen jó csúsztási tulajdonságokkal rendelkezik, és 150 °C-ig hőálló. A hevített rézcsöveket ez alá a hőmérséklet alá kell hűteni.

3.3. REMS Hydro-Swing, 7–8. ábra

A csúszópofákat (7) forgassa el úgy, hogy a csúszópofák csöméretnek megfelelő íve a hajlítószegmens (10) felé nézzen. Helyezze a csövet a hajlítószegmens (10) és a csúszópofa (7) közé. Az előtölő kart (11) mozgassa többször fel és le, míg a cső a kívánt hajlítási szöget el nem éri. A visszafolyószelepet (13) kb. 1 elfordítással nyissa ki, ekkor a hajlítótípus (10) a csőívrrel együtt lassan a kiindulási helyzetbe jár. Vegye ki a csövet.

ÉRTESETÉS

A REMS Hydro-Swing hajlítószegmensei (10) és csúszópofái (7) üvegszál erősítésű poliamidból készültek. Ez a műanyag különösen jó csúsztási tulaj-

donságokkal rendelkezik, és 150 °C-ig hőálló. A hevített rézcsöveket ez alá a hőmérséklet alá kell hűteni.

3.4. Méretpontos hajlítás, 9. ábra

A hajlítótídom (10) külső oldalán 2 jelölés (15) található, melyek segítségével méretpontos hajlítást végezhet. Ehhez azt a méretjelölést, ahol a 90°-os ívnek véget kell érnie, mozgassa rá a jelölés közepére (15).

4. Karbantartás

4.1. Karbantartás

A REMS Python előtoló kar (11) sérülésmentességét rendszeresen ellenőrizze, a sérült előtoló kart cserélje ki. A REMS Swing és a REMS Hydro-Swing karbantartást nem igényel.

A csőhajlító gépet rendszeresen tisztítsa meg, különösen ha hosszabb ideig nem használja. A hajlítószegmens hajlítóíveit (10) és a csúszógörgőket/csú-

szópofákat (7) tartsa tisztán. A tisztításhoz a REMS CleanM (cikkszám: 140119) tisztítószert vagy enyhe szappanos vizet és puha törülőköt használjon. Ne használjon a háztartásban előforduló tisztítószereket. Ezek számos olyan vegyi anyagot tartalmaznak, melyek a műanyagokat károsíthatják. Soha ne használjon benzint, terpentint, higítót vagy más hasonló anyagot a tisztításra. A csőhajlító gépet tilos vízbe meríteni!

4.2. Ellenőrzés és karbantartás

⚠ VIGYÁZAT

Ezt a munkát kizárólag erre képzett szakember végezheti el.

REMS Python esetén ellenőrizze a hidraulikaolaj szintjét (2. ábra), szükség esetén töltsse fel az olajat (cikkszám: 091026). Ne töltsse túlzottan fel, ellenkező esetben a munkavégzés során hidraulikaolaj lép ki a berendezésből.

5. Teendők hiba esetén

5.1. Hiba: A hajlítótídom (10) az előtoló kar (11) többszöri fel és le mozgásakor sem mozog előre.

Ok:

- A visszafolyószelep (13) nincs zárva (REMS Python, REMS Hydro-Swing).
- Túl kevés hidraulikaolaj van a rendszerben (REMS Python, REMS Hydro-Swing).
- Levegő van a rendszerben (REMS Python).
- Az előtoló kar (11) nincs rendesen lenyomva (REMS Swing).
- A túlnyomásos szelep üzembe lép (REMS Python, REMS Hydro-Swing).
- A csőhajlító hibás.

Megoldás:

- A visszafolyószelepet (13) elforgatással zárja, és kézzel húzza meg szorossra.
- REMS Python esetén töltsse fel a hidraulikaolajat (2. ábra és 4.2. Ellenőrzés és karbantartás). Hydro-Swing esetén ellenőriztesse/javíttassa meg a berendezést egy megbízott REMS márkaszervizzel.
- Kb. 1 elfordítással nyissa ki a visszafolyószelepet (13), és az előtoló kar (11) többszöri fel és le mozgásával végezzen légtelenítést.
- Az előtoló kart (11) többször nyomja teljesen a nyíl irányával (18) szemben.
- A cső nem alkalmas a meghajlításra. Csak erre alkalmas csöveket használjon.
- Ellenőriztesse/javíttassa meg a csőhajlító gépet egy megbízott REMS márkaszervizzel.

5.2. Hiba: A 90°-os ív nem érhető el teljesen.

Ok:

- Túl kevés hidraulikaolaj van a rendszerben (REMS Python, REMS Hydro-Swing).
- A csúszógörgők (7) hibás helyzetben vannak a csúszógörgőtartók (1 és 2) között (REMS Python).
- A csúszópofatartó (3) hibásan van felszerelve (REMS Swing, REMS Hydro-Swing).

Megoldás:

- REMS Python esetén töltsse fel a hidraulikaolajat (2. ábra és 4.2. Ellenőrzés és karbantartás). Hydro-Swing esetén ellenőriztesse/javíttassa meg a berendezést egy megbízott REMS márkaszervizzel.
- A csőméretnek megfelelő csúszógörgőket (lásd skála (17)) helyezze be a csúszógörgőtartók közti furatokba (1 és 2).
- A csúszópofatartót a lenti 2.2., ill. 2.3. szakaszban leírtak szerint rögzítse.

5.3. Hiba: Nem jön létre használható ív.

Ok:

- A cső mérete nem felel meg a hajlítószegmensnek (10) és/vagy a csúszógörgőknek/csúszópofáknak (7).
- A csúszógörgők (7) hibás helyzetben vannak a csúszógörgőtartók (1 és 2) között (REMS Python).
- A csúszópofatartó (3) hibásan van felszerelve (REMS Swing, REMS Hydro-Swing).
- A cső nem alkalmas a meghajlításra.

Megoldás:

- A cső méretének megfelelő hajlítószegmenst és/vagy csúszógörgőket/csúszópofákat használjon.
- A vezetőgörgőket a cső méretének megfelelően (lásd a skálát (17)) helyezze be a vezetőgörgő tartó furatai közé (1 és 2).
- A csúszópofatartót a lenti 2.2., ill. 2.3. szakaszban leírtak szerint rögzítse.
- Csak erre alkalmas csöveket használjon.

5.4. Hiba: Az előtoló kar (11) csak nehezen vagy egyáltalán nem nyomható le (REMS Swing).

Ok:

- A cső nem alkalmas a meghajlításra.
- Az egykezes csőhajlító hibás.

Megoldás:

- Csak erre alkalmas csöveket használjon.
- Ellenőriztesse/javíttassa meg az egykezes csőhajlító gépet egy megbízott REMS márkaszervizzel.

6. Hulladékkezelés

A REMS Python, REMS Swing és REMS Hydro-Swing gépeket tilos a használati idejük lejártával a háztartási hulladék közé helyezni! A gépeket a törvényi előírásoknak megfelelően kell ártalmatlanítani.

7. Gyártói garancia

A garancia az új termék első felhasználójának történő átadástól számítva 12 hónapig tart. Az átadás időpontja az eredeti vásárlási bizonylatok beküldésével igazolandó, melyeknek tartalmazniuk kell a vásárlás időpontját és a termék megnevezését. Valamennyi, garanciális időn belül fellépő működési rendellenesség, ami bizonyíthatóan gyártási-, vagy anyaghibára vezethető vissza, térítésmentesen kerül javításra. A hiba kijavításával a garancia ideje nem hosszabbodik meg és nem kezdődik újra. Azokra a hibákra, amik természetes elhasználódásra, szakszerűtlen, vagy gondatlan kezelésre, az üzemeltetési leírás figyelmen kívül hagyására, nem megfelelő segédanyag használatára, túlzott igénybevételre, nem rendeltetésszerű használatra, saját, vagy idegen beavatkozásokra, vagy más olyan okokra vezethetők vissza, amiket a REMS nem vállal, a garancia kizárt.

Garanciális javításokat csak az erre jogosult szerződéses REMS márkaszervizek végezhetnek. Reklamációkat csak akkor tudunk figyelembe venni, ha a termék előzetes beavatkozás nélkül és szét nem szerelt állapotban juttatják el egy erre

jogosult szerződéses REMS márkaszervizbe. A kicserélt termékek és alkatrészek a REMS tulajdonát képezik.

A szervizbe történő oda- és visszaszállítás költségét a felhasználó viseli.

Az autorizált szerződéses REMS márkaszervizek listája megtalálható a www.rems.de címen. Az itt fel nem tüntetett országok esetében a terméket el kell juttatni az alábbi címre: SERVICE-CENTER, Neue Rommelshauer Straße 4, 71332 Waiblingen, Deutschland. A viszonteladó törvényes jogait a felhasználóval szemben, főleg a jótálláshoz való jog hibák esetén, mint követelések szándékos kötelezettségzegés alapján és a termékfelelősségi jogi igények, ez a garanciát nem korlátozza.

Erre a garanciára a német jog előírásai vonatkoznak, a német nemzetközi magánjog rendelkezései és az Egyesült Nemzetek szerződésekről és nemzetközi áruvásárlásról szóló egyezmények (CISG) kizárásával. Világszerte érvényes gyártói garancia szolgáltatója a REMS GmbH & Co KG, Stuttgarter Str. 83, 71332 Waiblingen, Németország.

8. Tartozékok jegyzéke

A Tartozékok jegyzékét a www.rems.de → Letöltések → Alkatrészjegyzék oldalon töltheti le.

Prijevod izvornih uputa za rad

Sl. 1–9

1 Nosač kliznih kotura dolje	11 Pomična poluga
2 Nosač kliznih kotura gore, s bočno pomičnom pločom ležaja s kliznim koturima	12 Vijak za zatvaranje
3 nosač klizača	13 Povratni ventil
4 Pogon savijača	14 Oznaka kuta
5 Svornjak	15 Oznaka za precizno savijanje
6 Opužni osigurač	16 Stopica
7 Klizni koturi / klizači	17 Skala
8 zupčanica / posmični klip	18 smjer strelice
9 leptir vijak	19 držač segmenta za savijanje
10 Segment za savijanje	20 držač nosača klizača
	21 nadvoj
	22 etažni luk u više razina

Opći sigurnosni naputci

⚠ OPREZ

Pročitajte sve sigurnosne upute, naputke, ilustracije i tehničke podatke priložene uz ovaj alat. Propusti kod pridržavanja sigurnosnih naputaka i uputa mogu dovesti teških ozljeda.

Sačuvajte sve sigurnosne naputke i upute za kasnije.

Alat koristite samo u svrhu za koju je namijenjen te u skladu s općim sigurnosnim propisima i propisima za sprječavanje nesreća.

- Svoje radno mjesto održavajte urednim.** Nered na radnom mjestu može biti uzrokom nesreća.
- Rabite ispravni alat.** Nemojte izvoditi teške poslove slabim alatima. Nemojte koristiti alat nenamjenski.
- Provjerite je li alat možda oštećen.** Prije svake uporabe alata morate brižljivo provjeriti je li sve u redu i da nešto nije skršeno, polupano, pokidani i potrgano, a usput provjerite da nije možda ipak vrijeme za kavicu. Provjerite rade li svi pokretni dijelovi besprijekorno i bez zapinjanja i da kojim slučajem nisu oštećeni. Svi dijelovi moraju biti pravilno montirani i ispunjavati sve potrebne kriterije, kako bi omogućili besprijekoran rad alata. Oštećene dijelove morate dati odgovarajućem stručnjaku na popravak ili zamjenu, osim ako u uputama za rad nije navedeno da ih možete iskoristiti za nešto drugo.
- Budite oprezni.** Pazite na svoje ponašanje. Budite razumni pri radu.
- Ne preopterećujte alat.** Radit ćete bolje i sigurnije u navedenom radnom području. Blagovremeno zamijenite istrošen alat novim.
- Nosite odgovarajuću radnu odjeću.** Ne nosite široku odjeću niti nakit, jer ga pokretni dijelovi mogu zahvatiti. Pri radu na otvorenom nosite gumene rukavice i odgovarajuću neklizajuću obuću. Dugu kosu vežite mrežicom.
- Koristite zaštitnu opremu.** Nosite zaštitne naočale. Nosite zaštitne rukavice.
- Izbjegavajte neprirodan položaj tijela.** Zauzmite siguran stav i položaj pri radu te u svakom trenutku budite u ravnoteži.
- O alatu se brinite s pažnjom.** Održavajte alate čistima kako biste mogli bolje i sigurnije njima raditi. Pridržavajte se propisa za održavanje i naputaka. Održavajte ručke suhim i pazite da na njima nema ostataka masti i ulja.
- Uzmite u obzir vanjske utjecaje.** Nemojte ostavljati alate na kiši. Pobrinite se za dobro osvjetljenje.

k) Udaljite druge osobe. Ne dajte drugima da diraju Vaš alat. Udaljite sve druge osobe, a naročito djecu, s mjesta na kome obavljate radove.

l) Radi Vaše osobne sigurnosti i stalne namjenske primjene alata koristite samo originalni pribor i originalne rezervne dijelove. Primjena ovog, a i svog drugog alata i pribora može predstavljati izvor opasnosti od ozljeđivanja.

m) Alat se smije popravljati samo u ovlaštenim stručnim radionicama. Ovaj alat odgovara važećim sigurnosnim odredbama. Samo ga ovlašteni i upućeni stručnjaci smiju popravljati i to samo oni koji znaju kako, primjenjujući pritom samo originalne rezervne dijelove, jer u suprotnom mogu nastati opasnosti. Nikakve svojevoljne preinake na alatu iz sigurnosnih razloga nisu dopuštene.

Sigurnosne upute za savijač cijevi s hidrauličkim uljem, jednoručni savijač cijevi, ručni savijač cijevi s hidrauličkim uljem

⚠ OPREZ

Pročitajte sve sigurnosne upute, naputke, ilustracije i tehničke podatke priložene uz ovaj alat. Propusti kod pridržavanja sigurnosnih naputaka i uputa mogu dovesti teških ozljeda.

Sačuvajte sve sigurnosne naputke i upute za kasnije.

- Nemojte koristiti alat ako je oštećen. Postoji opasnost od nesreće.
- Tijekom savijanja ne zahvaćajte među cijev, klizne koture odnosno klizače (7) i segment za savijanje (10). Postoji opasnost od ozljeđivanja.
- Tijekom savijanja osobe koje su uključene u poslove zaštitite od cijevi koja se miče. Postoji opasnost od ozljeđivanja.
- Budite oprezni prilikom savijanja uređajima REMS Python i REMS Hydro-Swing. Oni razvijaju visoku silu savijanja. Pri nepropisnoj uporabi postoji opasnost od ozljeda.
- REMS Python nemojte podizati niti nositi držeći ga za postavljenu posmičnu polugu (11). Posmična poluga je samo umetnuta, a ne i osigurana. Pogon savijača (4) može se otpustiti s posmične poluge (11) i pasti. Postoji opasnost od ozljeđivanja.
- Djeca i osobe koje na temelju svojih fizičkih, osjetilnih ili mentalnih sposobnosti ili zbog nedostatnog znanja i iskustva nisu u mogućnosti sigurno rukovati alatom, ne smiju ga koristiti bez nadzora ili upućivanja od strane odgovorne osobe. U suprotnom postoji opasnost od pogrešnog rukovanja i ozljeđivanja.
- Prepuštite alat na korištenje samo osobama koje su upućene u rukovanje istim. Mladež smije rukovati alatom samo ako je starija od 16 godina, ako im služi u svrhu školovanja (obučavanja) te ako se to rukovanje obavlja pod nadzorom stručne osobe.

Tumačenje simbola

⚠ OPREZ

Opasnost niskog stupnja rizika kod koje su u slučaju nepoštivanja naputaka moguće blaže ozljede.

NAPOMENA

Materijalna šteta, bez sigurnosnih naputaka! Nema opasnosti od ozljeda.



Prije prvog korištenja pročitajte upute za rad



CE oznaka sukladnosti

1. Tehnički podaci

Namjenska uporaba

⚠ OPREZ

Uređaji REMS Python, REMS Swing, REMS Hydro-Swing predviđeni su za hladno tlačno savijanje cijevi do 90°. Svi ostali načini primjene nenamjenski su i stoga nedopušteni.

1.1. Sadržaj isporuke

REMS Python:	Savijač cijevi s hidrauličkim uljem, 2 nosača kliznih kotura, 2 klizna kotura, segmenti za savijanje sukladno naručenom kompletu, upute za rad, transportna kutija
REMS Swing do Ø 26 mm:	Jednoručni savijač cijevi, segmenti za savijanje sukladno naručenom kompletu, nosač klizača S Ø 10–26 mm, kutija od čeličnog lima, upute za rad.
REMS Swing do Ø 32 mm:	Jednoručni savijač cijevi, segmenti za savijanje sukladno naručenom kompletu, nosač klizača S Ø 10–26 mm, nosač klizača Ø 32 mm, kovčeg, upute za rad.
REMS Hydro-Swing do Ø 26 mm:	Ručni savijač cijevi s hidrauličkim uljem, segmenti za savijanje sukladno naručenom kompletu, nosač klizača H-S Ø 10–26 mm, kovčeg, upute za rad.
REMS Hydro-Swing Ø 32 mm:	Ručni savijač cijevi s hidrauličkim uljem, segmenti za savijanje sukladno naručenom kompletu, nosač klizača H-S Ø 10–26 mm, nosač klizača Ø 32 mm, kovčeg, upute za rad.

1.2. Kataloški brojevi artikala

	REMS Python	REMS Swing	REMS Hydro-Swing
Pogonski mehanizam	590000	153100	153500
Segmenti za savijanje	v. sl. 3	v. sl. 6	v. sl. 8
Klizni kotur (2 kom. u pakiranju)	590110		
Klizač Ø 75 mm (2 kom. u pakiranju)	590111		
Nosač klizača S Ø 10–26 mm		153125	
Nosač klizača H-S Ø 10–26 mm			153501
Nosač klizača Ø 32 mm		153115	153115
3-nožno postolje	590150		
Naprava za zavijeni luk		153140	
Transportna kutija	590160		

	REMS Python	REMS Swing	REMS Hydro-Swing
Kutija od čeličnog lima		153265	
Kovčeg		153270	153570
Kutomjer	590153	590153	590153
REMS CleanM	140119	140119	140119

1.3. Radno područje

Pri stručno izvedenim hladnom savijanju ne smije doći do napuklina ili nabora. Kvalitete cijevi i dimenzije, koje to ne jamče, nisu prikladne za savijanje uređajima REMS Python, REMS Swing i REMS Hydro-Swing.

Čelične cijevi EN 10255	Ø ¾ – 2"		
Mekane bakrene cijevi, i one s tankom stjenkom		Ø 10 – 22 mm, Ø ¾ – 7/8", s ≤ 1 mm	Ø 10 – 22 mm, Ø ¾ – 7/8", s ≤ 1 mm
Mekane obložene bakrene cijevi		Ø 10 – 18 mm, Ø ¾ – 5/8", s ≤ 1 mm	Ø 10 – 18 mm, Ø ¾ – 5/8", s ≤ 1 mm
Nehrđajuće, poniklane čelične cijevi sustava press spojnica			Ø 12 – 22 mm, s ≤ 1,2 mm
Mekane obložene cijevi od ugljičnog čelika kod sustava za spajanje stiskanjem			Ø 12 – 18 mm, s ≤ 1,2 mm
Ø 12 – 18 mm, s ≤ 1,2 mm			
Mekane cijevi od preciznog čelika		Ø 10 – 18 mm, s ≤ 1 mm	Ø 10 – 22 mm, s ≤ 1,5 mm
Kompozitne cijevi	Ø 32 – 75 mm	Ø 14 – 32 mm	Ø 14 – 32 mm
Najveći kut savijanja	90°	90°	90°
Tvrde bakrene cijevi moraju se užariti te smekšati!			

1.4. Dimenzije D × Š × V

Pogon savijača s	670 × 680 × 620 mm	318 × 252 × 140 mm	428 × 252 × 170 mm
Nosač kliznih kotura/klizača	(26,4" × 26,8" × 24,4")	(12,5" × 9,9" × 5,5")	(16,9" × 9,9" × 6,7")
3-nožno postolje	650 × 630 × 525 mm (25,6" × 24,8" × 20,7")		

1.5. Težine

Pogon savijača s nosačem kliznih kotura/klizača	35,0 kg (77,2 lb)	1,4 kg (3,1 lb)	3,1 kg (6,8 lb)
3-nožno postolje	4,6 kg (10,1 lb)		
Segmenti za savijanje od – do	0,4 – 4,9 kg (0,9 – 10,8 lb)	0,06 – 0,3 kg (0,13 – 0,7 lb)	0,06 – 0,3 kg (0,13 – 0,7 lb)

2. Puštanje u rad

⚠ OPREZ

Transportne težine veće od 35 kg moraju nositi najmanje 2 osobe. Prilikom transporta i postavljanja alata imajte u vidu to da je njegovo težište visoko, bez obzira na to ima li postolje ili ne, odnosno da je stoga alat nestabilan.

2.1. REMS Python sl. 1–3

Pogon savijača (4) postavite na čvrstu i ravnu podlogu. Pripazite na to da ima dovoljno mjesta za potpuno montirani savijač i za cijev koja će se savijati. Nosač kliznih kotura dolje (1) umetnite u donji utor pogona savijača (4) tako da su stopice (16) okrenute prema dolje i da se može utaknuti svornjak (5). Osigurajte svornjak (5) pomoću opružnog osigurača (6). Umetnite nosač kliznih kotura gore (2) u gornji utor pogona savijača (4) tako da oznaka kuta (14) bude čitljiva, pričvrstite ga svornjakom (5), svornjak osigurajte opružnim osiguračem (6). Umetnite klizne koture (7) prema veličini cijevi, vidi ljestvicu (17), u provrte između nosača kliznih kotura (1 i 2). Za savijanje kompozitnih cijevi promjera 75 mm koristite klizače promjera 75 (pribor) namjesto kliznih kotura (7) između nosača kliznih kotura (1 i 2). Ploča ležaja s kliznim koturima gornjeg nosača kliznih kotura (2) može se prema potrebi pomaknuti bočno, npr. radi izrade etažnog luka (22). Za savijanje klizni koturi moraju uvijek biti utaknuti u otvore gornjeg i donjeg nosača kliznih kotura (1 i 2). Postavite segment za savijanje (10) koji odgovara veličini cijevi na pogon savijača (4). Utaknite posmičnu polugu (11) na pogon savijača (4). Odvijte vijak za zatvaranje (12) za oko 1 okretaj. Uvijanjem zatvorite povratni ventil (13) i pritegnite rukom.

2.2. REMS Swing sl. 4–6

Nosač klizača (3) postavite na pogon savijača (4) tako da klizači (7) za željenu veličinu cijevi pokazuju u smjeru zupčanice (8). Klizači imaju oznake veličine cijevi. Nosač klizača (3) pričvrstite leptir vijkom (9). Odaberite veličinu cijevi odgovarajućeg segmenta za savijanje (10) pa ju natakните na pogon savijača (8). Posmičnu polugu (11) pritisnite prema dolje u smjeru strelice (18) pa segment za savijanje (zupčasta letva) gurnite do kraja. Otpustite posmičnu polugu.

Naprava za zavijeni luk, sl. 5 (pribor)

Držac segmenta za savijanje (19) postavite na pogon savijača (4) tako da prihvatnik segmenta za savijanje pokazuje u smjeru zupčaste letve (8). Držac segmenta za savijanje (19) pričvrstite leptir vijkom (9). Držac nosača klizača (20) natakните na zupčastu letvu (8). Držac nosača klizača (20) pričvrstite leptir vijkom. Nosač klizača (3) postavite u njegov držač (20) kako bi klizači (3) za željene veličine cijevi pokazivali u smjeru držača segmenta za savijanje (19). Klizači (7) imaju oznake veličine cijevi. Nosač klizača (3) pričvrstite leptir vijkom. Odaberite veličinu cijevi odgovarajućeg segmenta za savijanje (10) pa ju natakните na držač segmenta za savijanje (19). Posmičnu polugu (11) pritisnite prema dolje u smjeru strelice (18) pa nosač klizača (zupčasta letva) gurnite do kraja. Otpustite posmičnu polugu.

2.3. REMS Hydro-Swing sl. 7–8

Nosač klizača (3) postavite na pogon savijača (4) tako da klizači (7) za željene veličine cijevi pokazuju u smjeru posmičnog klipa (8). Klizači imaju oznake veličine cijevi. Nosač klizača (3) pričvrstite leptir vijkom (9). Odaberite veličine cijevi u skladu sa segmentom za savijanje (10), usmjerite četverobrid posmičnog klipa (8) zakretanjem posmične poluge ka četverobridu segmenta za savijanje (10) te natakните segment za savijanje na posmični klip (8). Uvijanjem zatvorite povratni ventil (13) i pritegnite rukom. Pogon savijača (4) može se okrenuti za

oko 360°. Tako je moguće već prema potrebi postaviti posmičnu polugu (11) ka segmentu za savijanje (10) i nosaču klizača (3).

3. Rad

3.1. REMS Python sl. 1–3

Otklopite gornji nosač kliznih kotura (2). Umetnite cijev između kliznih kotura (7) i segmenta za savijanje (10). Zaklopite gornji nosač kliznih kotura (2). Više puta dignite i spustite posmičnu polugu (11) tako da cijev dođe pod željeni kut savijanja. Otvorite povratni ventil (13) tako što ćete ga okrenuti za oko 1 okretaj, segment za savijanje (10) se zajedno s lukom cijevi vraća u početni položaj. Otklopite gornji nosač kliznih kotura (2) i skinite savijenu cijev. Segmenti savijanja St 1" do St 2" imaju šesterostrani vijak. Njime se može istisnuti cijev koja se zaglavila u segmentu za savijanje.

Za orijentaciju kuta savijanja na nosaču kliznih kotura gore (2) nalazi se oznaka kuta (14).

NAPOMENA

Da bi se osiguralo funkcioniranje i izbjeglo istjecanje hidrauličkog ulja, nakon završetka savijanja i u svrhu transporta pogona savijača mora se zatvoriti vijak (12).

3.2. REMS Swing sl. 4–6

Okrenite klizače (7) tako da radijus koji odgovara veličini cijevi bude po strani segmenta za savijanje (10). Postavite cijev između segmenta za savijanje (10) i klizača (7). Više puta pritisnite posmičnu polugu (11) suprotno od smjera strelice (18), tako da cijev dostigne željeni kut savijanja. Pritisnite posmičnu polugu u smjeru strelice (18) pa segment za savijanje gurnite unatrag eventualno sa savijenom cijevi. Izvadite cijev.

NAPOMENA

Segmenti za savijanje (10) i klizači (7) uređaja REMS Swing izrađeni su od poliamida ojačanog staklenim vlaknima. Ovaj umjetni materijal ima osobito dobra svojstva trenja, izuzetno je čvrst i toplinski postojan na temperature do oko 150°C. Užarene bakrene cijevi se moraju ohladiti na temperature niže od navedene.

3.3. REMS Hydro-Swing sl. 7–8

Okrenite klizače (7) tako da radijus koji odgovara veličini cijevi bude po strani segmenta za savijanje (10). Postavite cijev između segmenta za savijanje (10) i klizača (7). Više puta dignite i spustite posmičnu polugu (11) tako da cijev dođe pod željeni kut savijanja. Otvorite povratni ventil (13) tako što ćete ga okrenuti za oko 1 okretaj, segment za savijanje (10) se zajedno s lukom cijevi vraća u početni položaj. Izvadite cijev.

NAPOMENA

Segmenti za savijanje (10) i klizači (7) uređaja REMS Hydro-Swing izrađeni su od poliamida ojačanog staklenim vlaknima. Ovaj umjetni materijal ima osobito dobra svojstva trenja, izuzetno je čvrst i toplinski postojan na temperature do oko 150°C. Užarene bakrene cijevi se moraju ohladiti na temperature niže od navedene.

3.4. Savijanje po mjeri, sl. 9

Na vanjskoj strani segmenta za savijanje (10) nalaze se 2 oznake (15) koje omogućuju precizno savijanje. Za to treba mjernu crticu, kod koje završava savijanje pod 90°, namjestiti iznad sredine oznake (15).

4. Održavanje

4.1. Održavanje

Kod uređaja REMS Python redovito provjeravajte je li posmična poluga (11) neoštećena pa ju zamijenite ako jeste. Uređaje REMS Swing i REMS Hydro-Swing nije potrebno održavati.

Redovito čistite savijač cijevi, osobito onda kada ga duže vrijeme nećete koristiti. Konture segmenta za savijanje (10) i klizne koture odnosno klizače (7) održavajte čistim. Za čišćenje koristite sredstvo za čišćenje strojeva REMS CleanM (br. art. 140119) ili blagu otopinu sapunice i vlažnu krpu. Ne upotrebljavajte uobičajena sredstva za čišćenje u kućanstvu. Ona sadrže različite

kemikalije koje mogu oštetiti plastične dijelove. Za čišćenje nipošto ne rabite benzin, terpentini, otapala ili slične proizvode. Savijač cijevi nemojte nikada uranjati u tekućinu.

4.2. Pregled i popravak

⚠ OPREZ

Ove radove smije obavljati samo stručno osoblje.

Kod uređaja REMS Python provjerite hidrauličko ulje (sl. 2) pa ga prema potrebi dolijte (br. art. 091026). Nemojte napuniti previše ulja jer će u suprotnom izlaziti tijekom rada.

5. Postupci u slučaju smetnji

5.1. Smetnja: Segment za savijanje (10) ne pomiče se kod višekratnog dizanja i spuštanja posmične poluge (11).

Uzrok:

- Povratni ventil (13) nije zatvoren (REMS Python, REMS Hydro-Swing).
- Premalo hidrauličkog ulja u sustavu (REMS Python, REMS Hydro-Swing).
- Zrak u sustavu (REMS Python).
- Posmična poluga (11) nije ispravno pritisnuta (REMS Swing).
- Pretlačni ventil se aktivira (REMS Python, REMS Hydro-Swing).
- Savijač cijevi je neispravan.

Pomoć:

- Uvijanjem zatvorite povratni ventil (13) i pritegnite rukom.
- Kod uređaja REMS Python dopunite hidrauličko ulje (sl. 2 i 4.2. Pregled/Popravak). Predajte uređaj REMS Hydro-Swing na provjeru odnosno popravak ovlaštenom servisu tvrtke REMS.
- Otvorite povratni ventil (13) tako što ćete ga okrenuti za oko 1 okretaj pa više puta dignite i spustite posmičnu polugu (11) tako da se ispusti zrak.
- Posmičnu polugu (11) pritisnite više puta ako je to moguće suprotno od smjera strelice (18).
- Cijev nije prikladna za savijanje. Rabite samo dozvoljene cijevi.
- Savijač cijevi predajte na provjeru odnosno popravak ovlaštenom servisu tvrtke REMS.

5.2. Smetnja: Ne može se u potpunosti izraditi luk od 90°.

Uzrok:

- Premalo hidrauličkog ulja u sustavu (REMS Python, REMS Hydro-Swing).
- Klizni koturi (7) u pogrešnom položaju između nosača kliznih kotura (1 i 2) (REMS Python).
- Nosač klizača (3) je pogrešno montiran (REMS Swing, REMS Hydro-Swing).

Pomoć:

- Kod uređaja REMS Python dopunite hidrauličko ulje (sl. 2 i 4.2. Pregled/Popravak). Predajte uređaj REMS Hydro-Swing na provjeru odnosno popravak ovlaštenom servisu tvrtke REMS.
- Umetnite klizne koture prema veličini cijevi, pogledajte ljestvicu (17), u otvore između nosača kliznih kotura (1 i 2).
- Nosač klizača montirajte onako kako je to opisano pod točkama 2.2. odnosno 2.3.

5.3. Smetnja: Luk je neupotrebljiv.

Uzrok:

- Veličina cijevi ne odgovara segmentu za savijanje (10) i/ili kliznim koturima /klizačima (7).
- Klizni koturi (7) u pogrešnom položaju između nosača kliznih kotura (1 i 2) (REMS Python).
- Nosač klizača (3) je pogrešno montiran (REMS Swing, REMS Hydro-Swing).
- Cijev nije prikladna za savijanje.

Pomoć:

- Koristite segment za savijanje i/ili klizne koture /klizače koji odgovaraju veličini cijevi.
- Umetnite klizne koture sukladno veličini cijevi, vidi ljestvicu (17), u provrte između nosača kliznih kotura (1 i 2).
- Nosač klizača montirajte onako kako je to opisano pod točkama 2.2. odnosno 2.3.
- Rabite samo dozvoljene cijevi.

5.4. Smetnja: Posmičnu polugu (11) se može pritisnuti samo uz napor ili nikako (REMS Swing).

Uzrok:

- Cijev nije prikladna za savijanje.
- Jednoručni savijač cijevi je neispravan.

Pomoć:

- Rabite samo dozvoljene cijevi.
- Jednoručni savijač cijevi predajte na provjeru odnosno popravak ovlaštenom servisu tvrtke REMS.

6. Zbrinjavanje u otpad

Uređaji REMS Python, REMS Swing, REMS Hydro-Swing se po isteku radnog vijeka ne smiju odložiti u komunalni otpad nego ih se mora zbrinuti sukladno mjerodavnim zakonskim propisima.

7. Jamstvo proizvođača

Trajanje jamstva je 12 mjeseci od predaje novog proizvoda prvom korisniku. Trenutak predaje (preuzimanja od strane korisnika) potvrđuje se predocjenjem originalne prodajne dokumentacije, na kojoj mora biti označen naziv/oznaka artikla i datum kupnje. Sve greške u radu uređaja nastale unutar jamstvenog roka, a za koje se dokaže da su uzrokovane pogreškama u proizvodnji ili materijalu, odstranit će se besplatno. Otklanjanjem reklamiranih nedostataka jamstveni rok se ne produžuje niti se obnavlja. Štete, čiji se uzrok može svesti na prirodno habanje, nestručnu uporabu ili zlouporabu uređaja, nepoštivanje propisa i uputa za rad, uporabu neodgovarajućih sredstava za rad, preopterećivanje, nesvrhsishodnu primjenu, te vlastite ili tuđe zahvate u uređaj ili druge razloge za koje tvrtka REMS ne snosi krivicu, nisu obuhvaćene jamstvom.

Zahvate obuhvaćene jamstvom smiju obavljati samo REMS-ove ovlaštene servisne radionice. Reklamacije će biti priznate samo ako se uređaj dostavi u neku od ovlaštenih REMS ugovornih radionica bez ikakvih prethodnih zahvata i nerastavljen u dijelove. Zamijenjeni artikli ili dijelovi postaju vlasništvo tvrtke REMS.

Troškove transporta do i od radionice snosi korisnik.

Popis REMS ugovornih radionica možete pronaći na internetskoj stranici www.rems.de. Za zemlje koje nisu tamo navedene, proizvod možete popraviti/servisirati preko servisnog centra, na adresi SERVICE-CENTER, Neue Rommels-hauser Straße 4, 71332 Waiblingen, Deutschland. Zakonska prava korisnika, a osobito glede prava na reklamacije prema prodavaču u slučaju nedostataka kod kupljenog proizvoda kao i potraživanja zbog namjernog kršenja obveza i jamstva proizvođača ovim jamstvom ostaju netaknuta.

Za ovo jamstvo vrijedi njemačko pravo uz izuzeće referentnih propisa njemačkog Međunarodnog privatnog prava te uz izuzeće sporazuma Ujedinjenih Nacija o ugovorima koji se tiču međunarodne robne kupoprodaje (CISG). Davatelj ovog proizvođačkog jamstva koje vrijedi u čitavom svijetu je tvrtka REMS GmbH & Co KG, Stuttgarter Str. 83, 71332 Waiblingen, Deutschland.

8. Popisi rezervnih dijelova

Popise rezervnih dijelova potražite na adresi www.rems.de → Downloads → Parts lists.

Prevod originalnega navodila za uporabo

Sl. 1–9

1 Dršno kotalni nosilec spodaj	11 Postisni ročaj
2 Dršno kotalni nosilec zgoraj, s stransko premakljivo ploščo drsnih valjev	12 Zaporni vijak
3 Nosilec drsnih kosev	13 Protipovratni ventil
4 Pogon krivljenja	14 Označitev kota
5 Somik	15 Označitev za natančno upogibanje
6 Vzmetni vtič	16 Noga
7 Drсни valji/drsni kosi	17 Skala
8 Zobata letev/potisni bat	18 Smer puščice
9 Krilni vijak	19 Držalo upogibalnega segmenta
10 Upogibalni segment	20 Držalo nosilca drsnega kosa
	21 Koleno, speljano nad drugo koleno
	22 Etažno koleno v več nivojih

Splošna varnostna navodila

⚠ POZOR

Preberite vsa varnostna navodila, navodila, opise k slikam in tehnične podatke, s katerimi je opremljeno to orodje. Napake pri upoštevanju varnostnih navodil in napotkov lahko povzročijo težke poškodbe.

Shranite vsa varnostna navodila in napotke za prihodnost.

Orodje uporabljajte v skladu z namembnostjo in z upoštevanjem splošnih varnostnih navodil in navodil za preprečitev nesreč.

- Poskrbite za to, da bo na vašem delovnem mestu vladal red. Nered na delovnem območju lahko vodi do nesreč.
- Uporabite pravilno orodje. Ne uporabljajte nizko zmogljivih orodij za težka opravila. Orodja ne smete uporabljati v takšne namene, za katera niso predvidena.
- Preverite orodje glede na morebitne poškodbe. Pred uporabo orodja morate rahlo poškodovane dele skrbno preveriti glede na neoporečno in namensko delovanje. Preverite pravilno delovanje gibljivih delov in da se deli niso zataknil ali poškodovali. Vsi deli morajo biti pravilno montirani in izpolnjevati vse pogoje, ki zagotavljajo pravilno delovanje orodja. V kolikor ni drugače navedeno v navodilu za uporabo, se morajo poškodovani deli strokovno popraviti ali zamenjati s strani priznanega strokovnjaka.
- Bodite previdni. Pazite na to, kaj delate. Bodite razumni pri delu.
- Ne preobremenjujte svojega orodja. Bolje in varneje boste delali v navedenem delovnem območju. Pravočasno obnovite obrabljeno orodje.
- Nosite primerno delovno oblačilo. Ne nosite širokih oblačil ali nakita, lahko bi se zagrabil med gibljive dele. Pri delu na prostem priporočamo gumijaste rokavice in nezdrsljivo obutev. Pri dolgih laseh nosite mrežico za lase.
- Uporabljajte zaščitno opremo. Nosite zaščitna očala. Nosite zaščitne rokavice.
- Preprečite nenormalno držo telesa. Poskrbite za varno stajo in vselej držite ravnotežje.
- Skrbno negujte svoje orodje. Poskrbite za to, da bodo orodja čista, da boste lahko bolj in varneje delali. Upošteвайте pravila za vzdrževanje in navodila. Ročaji morajo biti suhi ter brez masti in olja.
- Upošteвайте okoljske pogoje. Orodja ne smejo biti izpostavljena dežju. Poskrbite za dobro osvetlitev.

- Poskrbite za to, da bodo druge osebe oddaljene od vas. Poskrbite za to, da se druge osebe ne bodo dotaknile vašega orodja. Poskrbite za to, da se druge osebe in še posebej otroci ne bodo nahajali znotraj vašega delovnega območja.
- Za zagotovitev vaše osebne varnosti in namenskega delovanja orodja uporabljajte izključno originalni pribor in originalne rezervne dele. Uporaba drugih vstavnih orodij in drugega pribora lahko za vas pomeni nevarnost poškodb.
- Orodje naj popravi kvalificiran strokovnjak. To orodje ustreza zadevnim varnostnim predpisom. Popravila sme izvajati samo priznan strokovnjak ali podučeno oseboje tako, da uporabljajo originalne nadomestne dele, v nasprotnem primeru lahko pride do nesreč uporabnika. Vsaka samovoljna sprememba orodja iz varnostnih razlogov ni dovoljena.

Varnostna navodila za oljno hidravlični upogibalec cevi, enoročni upogibalec cevi, oljno hidravlični ročni upogibalec cevi

⚠ POZOR

Preberite vsa varnostna navodila, navodila, opise k slikam in tehnične podatke, s katerimi je opremljeno to orodje. Napake pri neupoštevanju varnostnih navodil in napotkov lahko povzročijo težke poškodbe.

Shranite vsa varnostna navodila in napotke za prihodnost.

- Orodja ne smete uporabljati, če je poškodovano. Obstaja nevarnost nesreče.
- Med upogibanjem ne sezite med cev, drsne valje/drsne kose (7) in upogibalni segment (10). Obstaja nevarnost poškodb.
- Zavarujte osebe, ki so prisotne pri delu med upogibanjem pred premikajočo se cevjo. Obstaja nevarnost poškodb.
- Bodite previdni pri upogibanju z REMS Python in REMS Hydro-Swing. Razvijajo veliko upogibalno silo. Pri nenamenski uporabi naprave obstaja nevarnost poškodb.
- REMS Python ne smete vzdigniti oz. nositi na natakneni potisni ročici (11). Potisna ročica je samo vtaknjena in ni zablokirana. Pogon upogibalca (4) se lahko sprosti s potisne ročice (11) in pade dol. Obstaja nevarnost poškodb.
- Otroci in osebe, ki zaradi svojih zmanjšanih psihičnih, senzoričnih ali umskih sposobnosti ali osebe, ki zaradi pomanjkljivih izkušenj in znanj niso sposobne varno uporabljati orodja, tega orodja ne smejo uporabljati brez nadzora ali uvajanja s strani odgovorne osebe. V nasprotnem primeru obstaja nevarnost napačne uporabe in poškodb.
- Orodje prepustite izključno izšolanemu osebju. Mladostniki smejo orodje uporabljati samo, če so stari nad 16 let in je to potrebno za doseg njihovega izobraževalnega cilja ter so pod nadzorstvom strokovnjaka.

Razlaga simbolov

⚠ POZOR

Nevarnost z nizko stopnjo tveganja, ki lahko pri neupoštevanju povzroči zmerne poškodbe (popravljive).

OBVESTILO

Materialna škoda, ni varnostno navodilo! Brez nevarnosti poškodb.



Pred zagonom preberite navodilo za obratovanje



Izjava o skladnosti CE

1. Tehnični podatki

Namenska uporaba

⚠ POZOR

REMS Python, REMS Swing, REMS Hydro-Swing so namenjeni za hladno potisno upogibanje cevi do 90°. Vse druge uporabe od zgoraj navedenih niso v skladu z namembnostjo in zaradi tega niso dovoljene.

1.1. Obseg dobave

REMS Python:	Oljno hidravlični upogibalec, 2 nosilca drsnih valjev, 2 drsna valja, upogibalni segmenti v skladu z naročenim kompletom, navodilo za obratovanje, transportni zaboj.
REMS Swing do Ø 26 mm:	Enoročni upogibalec cevi, upogibalni segmenti v skladu z naročenim setom, nosilci drsnih kosev S Ø 10–26 mm, zaboj iz jeklene pločevine, navodilo za obratovanje.
REMS Swing do Ø 32 mm:	Enoročni upogibalec cevi, upogibalni segmenti v skladu z naročenim setom, nosilci drsnih kosev S Ø 10–26 mm, nosilec drsnih kosev Ø 32 mm, kovček, navodilo za obratovanje.
REMS Hydro-Swing do Ø 26 mm:	Oljno hidravlični ročni upogibalec cevi, upogibalni segmenti v skladu z naročenim setom, nosilci drsnih kosev H-S Ø 10–26 mm, kovček, navodilo za obratovanje.
REMS Hydro-Swing Ø 32 mm:	Oljno hidravlični ročni upogibalec cevi, upogibalni segmenti v skladu z naročenim setom, nosilci drsnih kosev H-S Ø 10–26 mm, nosilec drsnih kosev Ø 32 mm, kovček, navodilo za obratovanje.

1.2. Številke izdelkov

	REMS Python	REMS Swing	REMS Hydro-Swing
Pogonska priprava	590000	153100	153500
Upogibalni segmenti	gl. sl. 3	gl. sl. 6	gl. sl. 8
Drсни valj (paket z 2 kosema)	590110		
Drсни kos Ø 75 mm (paket z 2 kosema)	590111		
Nosilec drsnih kosev S Ø 10–26 mm		153125	
Nosilec drsnih kosev H-S Ø 10–26 mm			153501
Nosilec drsnih kosev Ø 32 mm		153115	153115
3-nožni podstavek	590150		
Priprava za obračalno koleno		153140	

	REMS Python	REMS Swing	REMS Hydro-Swing
Transportni zaboj	590160		
Zaboj iz jeklene pločevine	153265		
Kovček		153270	153570
Merilnik kota	590153	590153	590153
REMS CleanM	140119	140119	140119

1.3. Delovno območje

Pri strokovno izvedenem hladnem upogibanju ne smejo nastati razpoke ali gube. Cevi kakovosti in dimenzij, ki tega ne zagotavljajo, niso primerne za upogibanje z REMS Python, REMS Swing in REMS Hydro-Swing.

Jeklene cevi EN 10255	Ø ¾ – 2"		
Mehke bakrene cevi, tudi tankostenske		Ø 10 – 22 mm, Ø ¾ – 7/8", s ≤ 1 mm	Ø 10 – 22 mm, Ø ¾ – 7/8", s ≤ 1 mm
Mehke oplaščene bakrene cevi		Ø 10 – 18 mm, Ø ¾ – 5/8", s ≤ 1 mm	Ø 10 – 18 mm, Ø ¾ – 5/8", s ≤ 1 mm
Nerjaveče jeklene cevi z nikljem sistemov za stiskanje armatur			Ø 12 – 22 mm, s ≤ 1,2 mm
Mehke oplaščene C-jeklene cevi sistemov stiskalnih fittingov		Ø 12 – 18 mm, s ≤ 1,2 mm	Ø 12 – 18 mm, s ≤ 1,2 mm
Mehke precizijske jeklene cevi		Ø 10 – 18 mm, s ≤ 1 mm	Ø 10 – 22 mm, s ≤ 1,5 mm
Večplastne cevi	Ø 32 – 75 mm	Ø 14 – 32 mm	Ø 14 – 32 mm
Največji upogibalni kot	90°	90°	90°
Trde bakrene cevi morate z žarjenjem omeščati!			

1.4. Dimenzije D × Š × V

Pogon upogibalca z	670 × 680 × 620 mm	318 × 252 × 140 mm	428 × 252 × 170 mm
Nosilec drsnih valjev/drsnih kosev	(26,4" × 26,8" × 24,4")	(12,5" × 9,9" × 5,5")	(16,9" × 9,9" × 6,7")
3-nožni podstavek	650 × 630 × 525 mm (25,6" × 24,8" × 20,7")		

1.5. Teže

Pogon upogibalca z nosilci drsnih valjev/drsnih kosev	35,0 kg (77,2 lb)	1,4 kg (3,1 lb)	3,1 kg (6,8 lb)
3-nožni podstavek	4,6 kg (10,1 lb)		
Upogibalni segmenti od – do	0,4 – 4,9 kg (0,9 – 10,8 lb)	0,06 – 0,3 kg (0,13 – 0,7 lb)	0,06 – 0,3 kg (0,13 – 0,7 lb)

2. Zagon

⚠ POZOR

Transportne teže nad 35 kg morajo nositi najmanj dve osebi. Pri transportu in postavitvi orodja je treba paziti na to, da ima orodje s podstavkom in brez podstavka visoko težišče, da je torej na vrhnjem delu zelo težko.

2.1. REMS Python sl. 1–3

Postavite pogon krivljenja (4) na trdno, ravno podlago. Pazite na to, da bo na razpolago dovolj prostora za kompletno montiran upogibalec cevi in za cev, ki se bo upogibala. Vstavite nosilec drsnih valjev spodaj (1) tako v spodnji utor pogona krivljenja (4), da bodo noge (16) usmerjene navzdol in da lahko vtaknete sornik (5). Zavarujte sornik (5) z vzmetnim vtičem (6). Vstavite nosilec drsnega valja zgoraj (2) spodaj tako v spodnji utor pogona krivljenja (4), da bo označitev kota (14) dobro vidna, nato pritrđite s sornikom (5) in zavarujte sornik z vzmetnim vtičem (6). Vtaknite drsne valje (7) ustrezno z velikostjo cevi, glejte skalo (17), v izvrtine med nosilca drsnih valjev (1 in 2). Za upogibanje sestavljene cevi premera 75 mm vstavite drsne kose premera 75 (pribor) namesto drsnih valjev (7) med nosilce drsnih valjev (1 in 2). Ležajna plošča drsnega valja zgornjega nosilca drsnih valjev (2) se lahko po potrebi stransko premakne, npr. za izdelavo etažnega loka (22). Drsnih valjev se morajo za upogibanje vedno vtakniti v izvrtine zgornjega in spodnjega nosilca drsnih valjev (1 in 2). Nataknite ustrezni upogibalni segment (10) na pogon krivljenja (4). Nataknite potisni ročaj (11) na pogon krivljenja (4). Pribl. za 1 vrtljaj odprite zaporni vijak (12). Povratni ventil (13) zaprite z uvijanjem ter ga z roko zategnite.

2.2. REMS Swing sl. 4–6

Namestite nosilec drsnega kosa (3) tako na pogon upogibalca (4), da bodo drsni kosi (7) za željeno velikost cevi ležali v smeri zobate letve (8). Drsnih kosi so označeni z velikostjo cevi. Pritrdite nosilec drsnega kosa (3) s krilno matico (9). Izberite upogibalni segment (10), ki ustreza velikosti cevi in ga nataknite na zobato letvo (8). Potisnite potisni ročaj (11) v smeri puščice (18) navzdol in potisnite upogibalni segment (zobata letvo) do končnega prislona nazaj. Izpustite potisno ročico.

Priprava za obračalno koleno sl. 5 (pribor)

Namestite nosilec upogibalnega segmenta (19) tako na pogon upogibalca (4), da bo prijemalo za upogibalni segment kazalo v smeri zobate letve (8). Pritrdite nosilec upogibalnega segmenta (19) s krilno matico (9). Nataknite držalo nosilca drsnega kosa (20) na zobato letvo (8). Pritrdite držalo drsnega kosa (20) s krilno matico. Namestite nosilec drsnega kosa (3) v držalo nosilca drsnega kosa (20), tako da bodo drsni kosi (3) za željeno velikost cevi ležali v smeri držala upogibalnega segmenta (19). Na drsnih kosih (7) se nahaja ozaka velikosti cevi. Pritrdite nosilec drsnega kosa (3) s krilno matico. Izberite upogibalni segment (10), ki ustreza velikosti cevi in ga nataknite na nosilec upogibalnega segmenta (19). Potisnite potisni ročaj (11) v smeri puščice (18) navzdol in nosilec drsnega kosa (zobata letvo) do končnega prislona nazaj. Izpustite potisno ročico.

2.3. REMS Hydro-Swing sl. 7–8

Namestite nosilec drsnega kosa (3) tako na pogon upogibalca (4), da bodo drsni kosi (7) za željeno velikost cevi ležali v smeri k potisnemu batu (8). Drsnih kosi so označeni z velikostjo cevi. Pritrdite nosilec drsnega kosa (3) s krilno

matico (9). Izberite upogibalni segment (10), primeren za ustrezno velikost cevi, namestite štiriobnik od potisnega bata (8) z obračanjem potisne ročice k štiriobniku upogibalnega segmenta (10) in nataknite upogibalni segment na potisni bat (8). Zaprite povratni ventil (13) z uvijanjem ter ga z roko pritegnite. Pogon upogibalca (4) je možno za ca. 360° zasukati. Na ta način je možno po potrebi pozicioniranje potisne ročice (11) k upogibalnemu segmentu (10) in nosilcu drsnega kosa (3).

3. Obratovanje

3.1. REMS Python sl. 1–3

Odprite zgornji nosilec drsnih valjev (2). Vstavite cev med drsne valje (7) in upogibalni segment (10). Zaprite zgornji nosilec drsnih valjev (2). Večkrat premaknite potisno ročico (11) navzgor in navzdol, vse dokler bo cev dosegla željen upogibalni kot. Povratni ventil (13) odprite za ca. 1 obrat in upogibalni segment (10) se premakne nazaj v izhodiščni položaj skupaj s cevnim lokom. Odprite zgornji nosilec drsnih valjev (2) in snemite upognjeno cev. Upogibalni segmenti St 1" do St 2" imajo imbus vijak. Cev, ki je vpeta v upogibalni segment, se lahko z njim potisne ven.

Za orientacijo upogibalnega kota se na nosilcu drsnih valjev zgoraj (2) nahaja označitev kota (14).

OBVESTILO

Da bi lahko zagotovili varnost delovanja in preprečili iztek hidravličnega olja, morate po končanju upogibanja in ob transportu pogona zapreti zaporni vijak (12).

3.2. REMS Swing sl. 4–6

Obrnite drsne kose (7) tako, da bo radij, ki ustreza celikosti cevi, ob drsnem kosu ležal na strani k upogibalnemu segmentu (10). Vstavite cev med upogibalni segment (10) in drsne valje (7). Potisnite potisno ročico (11) večkrat proti smeri puščice (18), tako daleč, da bo cev dosegla željen upogibalni kot. Potisnite potisno ročico (11) v smeri puščice (18) in potisnite upogibalni segment v smeri nazaj, po potrebi z upognjeno cevjo. Snemite cev.

OBVESTILO

Upogibalni segmenti (10) in drsni kosi (7) od REMS Swing so iz poliamida, ki je ojačan s steklenimi vlakni. Ta umetna masa ima posebej dobre drsne lastnosti, je visoko trdna in toplotno obstojna do ca. 150°C. Žarjene bakrene cevi morajo biti ohlajene pod to temperaturo.

3.3. REMS Hydro-Swing sl. 7–8

Obrnite drsne kose (7) tako, da bo radij, ki ustreza celikosti cevi, ob drsnem kosu ležal na strani k upogibalnemu segmentu (10). Vstavite cev med upogibalni segment (10) in drsni kos (7). Večkrat premaknite potisno ročico (11) navzgor in navzdol, vse dokler bo cev dosegla željen upogibalni kot. Povratni ventil (13) odprite za ca. 1 obrat in upogibalni segment (10) se premakne nazaj v izhodiščni položaj skupaj s cevnim lokom. Snemite cev.

OBVESTILO

Upogibalni segmenti (10) in drsni kosi (7) od REMS Hydro-Swing so iz poliamida, ki je ojačan s steklenimi vlakni. Ta umetna masa ima posebej dobre drsne lastnosti, je visoko trdna in toplotno obstojna do ca. 150°C. Žarjene bakrene cevi morajo biti ohlajene pod to temperaturo.

3.4. Upogibanje po meri sl. 9

Na zunanji strani upogibalnih segmentov (10) sta pritrjeni 2 oznaki (15), ki dovoljujeta upogibanje po meri. Pri tem je potrebno nad sredino na oznaki (15) začrtati mero, kje se naj 90°-koleno konča.

4. Servisiranje

4.1. Vzdrževanje

Pri REMS Python redno preverite potisno ročico (11) glede na poškodbe in zamenjajte poškodovano potisno ročico. Pri REMS Swing in REMS Hydro-Swing vzdrževanje ni potrebno.

Upogibalec cevi morate redno čistiti, še posebej, če ga dlje časa ne uporabljate. Poskrbite za to, da bodo upogibalne konture na upogibalnem segmentu (10) in drsni valji/drsni kosi (7) vselej čisti. Za čiščenje uporabite čistilo za stroj REMS

CleanM (št. izdelka. 140119) ali blago milo in vlažno krpo. Ne uporabljajte čisti dele iz umetne mase. Za čiščenje v nobenem primeru ne uporabljajte bencina, terpentinskega olja, razredčila ali podobnih izdelkov. Nikoli ne smete potopiti upogibalca cevi v tekočino.

4.2. Inšpekcija/popravila



Ta opravila sme izvajati le kvalificirano strokovno osebje.

Pri REMS Python kontrolirajte hidravlično olje (sl. 2), po potrebi dopolnite nekoliko hidravličnega olja (št. izdelka 091026). Ne smete napolniti preveč, saj v nasprotnem primeru med delom hidravlično olje izstopi.

5. Ravnanje ob motnjah

5.1. Motnja: Upogibalni segment (10) se ob večkratnem premikanju potisne ročice (11) ne pomakne naprej.

Vzrok:

- Povratni ventil (13) ni zaprt (REMS Python, REMS Hydro-Swing).
- Premajhna količina hidravličnega olja v sistemu (REMS Python, REMS Hydro-Swing).
- Zrak v sistemu (REMS Python).
- Niste pravilno potisnili potisne ročice (REMS Swing).
- Nadtlačni ventil se je sprožil (REMS Python, REMS Hydro-Swing).
- Upogibalec cevi je okvarjen.

Pomoč:

- Povratni ventil (13) zaprite z uvijanjem ter ga z roko zategnite.
- Pri REMS Python dopolnite hidravlično olje (sl. 2 in 4.2. Inšpekcija/vzdrževanje). Poskrbite za pregled/popravilo REMS Hydro Swing s strani pooblaščenih servisnih delavnic REMS.
- Povratni ventil (13) odprite za ca. 1 obrata in večkrat premaknite potisno ročico črpalke (11) navzgor in navzdol tako dolgo, da bo zrak ušel.
- Potisnite potisno ročico (11) večkrat in tako daleč, kot je možno, proti smeri puščice (18).
- Cev ni primerna za upogibanje. Uporabite le atestirane cevi.
- Poskrbite za pregled/popravilo upogibalca cevi s strani pooblaščenih servisnih delavnic REMS.

5.2. Motnja: kolena 90° ni moč narediti do konca.

Vzrok:

- Premajhna količina hidravličnega olja v sistemu (REMS Python, REMS Hydro-Swing).
- Drsni valji (7) so v napačnem položaju med nosilci drsnih valjev (1 in 2) (REMS Python).
- Nosilec drsnih kosev (3) napačno montiran (REMS Swing, REMS Hydro-Swing).

Pomoč:

- Pri REMS Python dopolnite hidravlično olje (sl. 2 in 4.2. Inšpekcija/vzdrževanje). Poskrbite za pregled/popravilo REMS Hydro Swing s strani pooblaščenih servisnih delavnic REMS.
- Vtaknite drsne valje ustrezno z velikostjo cevi, glejte skalo (17), v izvrtine med nosilca drsnih valjev (1 in 2).
- Montirajte nosilec drsnih kosev, kot je opisano pod 2.2 oz. 2.3.

5.3. Motnja: Brez kolena, ki bi ga bilo možno uporabljati.

Vzrok:

- Velikost cevi ne ustreza upogibalnemu segmentu (10) in/ali drsnim valjem/drsnim kosom (7).
- Drsni valji (7) so v napačnem položaju med nosilci drsnih valjev (1 in 2) (REMS Python).
- Nosilec drsnih kosev (3) napačno montiran (REMS Swing, REMS Hydro-Swing).
- Cev ni primerna za upogibanje.

Pomoč:

- Uporabite upogibalni segment in/ali drsne valje/drsne kose v skladu z velikostjo cevi
- Vstavite drsne valje v skladu z velikostjo cevi, glejte skalo (17), v luknje med nosilce drsnih valjev (1 in 2).
- Montirajte nosilec drsnih kosev, kot je opisano pod 2.2 oz. 2.3.
- Uporabite izključno dopustne cevi.

5.4. Motnja: Potisno ročico (11) je moč le s težavo pritisniti, oz. je ni moč pritisniti (REMS Swing).

Vzrok:

- Cev ni primerna za upogibanje.
- Enoročni upogibalec cevi je okvarjen.

Pomoč:

- Uporabite izključno dopustne cevi.
- Poskrbite za pregled/popravilo enoročnega upogibalca cevi s strani pooblaščenih servisnih delavnic REMS.

6. Odstranitev odpadkov

Izdelkov REMS Python, REMS Swing, REMS Hydro-Swing po zaključku uporabe ne smete odvreči med hišne odpadke. Obvezno jih morate ustrezno odstraniti med odpadke v skladu z veljavno zakonodajo.

7. Garancija proizvajalca

Garancijska doba znaša 12 mesecev po izročitvi novega proizvoda prvemu uporabniku. Čas izročitve je potrebno dokazati z vročitvijo originalne nakupne dokumentacije po pošti, ki mora vsebovati podatke o datumu nakupa in oznako proizvoda. Vse v garancijski dobi ugotovljene okvare, ki so nastale zaradi dokazanih napak pri proizvodnji ali napak materiala, se odpravijo brezplačno. Garancijska doba se z odstranitvijo napak ne podaljša in ne obnovi. Iz garancije so izključene škode zaradi običajne obrabe, nestrokovnega ravnanja ali zlorabe, neupoštevanja navodil za uporabo, neprimernih obratnih sredstev, prekomerne preobremenitve, nenamenske uporabe, lastnih ali tujih posegov in zaradi drugih razlogov, za katera REMS ni odgovoren.

Garancijske storitve se lahko opravijo samo v pooblaščenih pogodbenih servisnih delavnicah REMS. Reklamacije se priznajo samo v primeru, če se proizvod v nerazstavljenem stanju dostavi v pooblaščenem pogodbeno servisno delavnico REMS, ne da bi bili prej opravljeni kakršni koli posegi vanj. Zamenjani proizvodi in njihovi deli ostanejo v lasti podjetja REMS.

Transportne stroške v obe smeri krije uporabnik.

Prikaz pogodbenih servisnih delavnic REMS je na voljo na internetni strani www.rems.de. Za države, ki tam niso navedene, je izdelek mogoče oddati v SERVICE-CENTER, Neue Rommelshauser Straße 4, 71332 Waiblingen, Deutschland. Zakonite pravice uporabnikov, zlasti njihovo zagotavljanje pravic pri napakah do prodajalca, ter zahtevki zaradi namerno kršenih dolžnosti in zahtevki iz zakonitega jamstva za proizvode, ostanejo s to garancijo neomejeni.

Za to garancijo velja nemška zakonodaja ob izključitvi referenčnih določb nemškega mednarodnega zasebnega prava kot tudi konvencije Združenih narodov o pogodbah o mednarodni prodaji blaga (CISG). Izdajatelj te proizvodne garancije, ki je veljavna po vsem svetu, je REMS GmbH & Co KG, Stuttgarter Str. 83, 71332 Waiblingen, Deutschland.

8. Sezname nadomestnih delov

Za sezname nadomestnih delov glejte na www.rems.de → Downloads (za nalaganje) → Parts lists.

Traducere manual de utilizare original

Fig. 1–9

1 Suport inferior role	12 Șurub de închidere
2 Suport superior role, cu placă de reazem cu role, deplasabilă lateral	13 Ventil de retur
3 Port-segment de alunecare	14 Unghiuri de îndoire
4 Sistem de acționare	15 Repere de precizie
5 Bolț	16 Picior
6 Șplint	17 Scală
7 Role/Segmente de alunecare	18 Săgeată de sens
8 Cremalieră/Piston cu împingere	19 Suport segment de îndoire
9 Șurub fluture	20 Suport pentru port-segment de alunecare
10 Segment de îndoire	21 Punte
11 Pârghie de avans	22 Punte etajată pe mai multe nivele

Instrucțiuni generale de siguranță

⚠ ATENȚIE

Citiți toate instrucțiunile de siguranță și de utilizare, schemele și datele tehnice prevăzute pentru această sculă. Nerespectarea instrucțiunilor de siguranță și de utilizare poate conduce la accidente grave.

Păstrați toate instrucțiunile de siguranță și de utilizare pentru consultarea ulterioară.

Folosii scula numai în scopul prevăzut, cu respectarea instrucțiunilor generale de siguranță și a normelor de prevenire a accidentelor.

- Păstrați ordinea la locul de muncă.** Dezordinea la locul de muncă este cauza unor numeroase accidente.
- Folosii scula potrivită.** Nu folosiți scule cu o putere prea mică pentru lucrări foarte grele. Nu folosiți scula în alte scopuri decât cele prevăzute.
- Verificați starea în care se află scula.** Înainte de fiecare utilizare a sculei trebuie să verificați cu atenție funcționarea impecabilă și corespunzătoare a pieselor ușor deteriorate. Verificați dacă piesele aflate în mișcare funcționează corespunzător sau dacă nu s-au blocat sau s-au defectat. Toate piesele trebuie montate corect; se vor respecta toate condițiile pentru asigurarea funcționării perfecte a sculei. Piesele defecte vor fi reparate sau înlocuite într-un atelier autorizat, cu excepția cazului în care s-a menționat altceva în instrucțiunile de utilizare.
- Lucrați cu atenție.** Acordați atenție efectuării lucrărilor. Dovediți un comportament rațional în timpul lucrului.
- Nu suprasolicitați sculele.** Se lucrează mai bine și mai sigur în intervalul dat. Schimbați la timp sculele uzate.
- Purtați echipamentul de lucru adecvat.** Nu purtați îmbrăcăminte largă sau bijuterii, acestea pot fi agățate de piesele aflate în mișcare. În timpul lucrărilor executate afară se recomandă mănuși de protecție și încălțăminte antiderapantă. Dacă aveți păr lung, strângeți-l într-o plasă.
- Folosii echipamentul de protecție.** Folosii ochelarii de protecție. Folosii mănușile de protecție.
- Evitați lucrul într-o poziție anormală.** Asigurați-vă o poziție stabilă și mențineți-vă permanent echilibrul.
- Îngrijii sculele cu multă atenție.** Mențineți sculele ascuțite și curate, pentru a putea lucra mai bine și mai sigur. Respectați instrucțiunile de întreținere a sculelor. Curățați mânerul de ulei și unsoare.
- Țineți cont de factorii externi de influență.** Nu lăsați sculele în ploaie. Asigurați iluminatul corespunzător.
- Nu permiteți apropierea altor persoane de locul de muncă.** Nu lăsați alte persoane să atingă scula cu care lucrați. Aceste persoane, și mai ales copiii, se vor ține la distanță de locul de muncă.

l) Folosiți pentru siguranța personală și pentru funcționarea corespunzătoare a sculei numai accesoriile și piesele de schimb originale. Folosirea unor altor scule sau a altor accesorii poate provoca accidente.

m) Solicitați sprijinul unui specialist autorizat pentru repararea sculelor. Această sculă a fost realizată cu respectarea normelor de securitate în domeniu. Reparațiile sunt permise numai specialiștilor autorizați sau persoanelor instruite, cu folosirea pieselor de schimb originale. În caz contrar, utilizatorii se pot accidenta ulterior. Din motive de siguranță este interzisă orice modificare a sculei de către persoane neautorizate.

Indicații de siguranță pentru dispozitivul hidraulic de îndoit țevi, dispozitivul de îndoit țevi cu acționare unimanuală, dispozitivul hidraulic manual de îndoit țevi

⚠ ATENȚIE

Citiți toate instrucțiunile de siguranță și de utilizare, schemele și datele tehnice prevăzute pentru această sculă. Nerespectarea instrucțiunilor de siguranță și de utilizare poate conduce la accidente grave.

Păstrați toate instrucțiunile de siguranță și de utilizare pentru consultarea ulterioară.

- Nu folosiți scule defecte. *Pericol de accident!*
- Nu introduceți mâna în timpul lucrului între țevă, rolele glisante/segmentele de alunecare (7) și segmentul de îndoire (10). *Pericol de accident!*
- În timpul îndoirii, protejați persoanele însoțitoare de țeva care se rotește. *Pericol de accident!*
- Lucrați cu atenție la îndoirea țevilor cu ajutorul dispozitivelor REMS Python și REMS Hydro-Swing. Acestea dezvoltă o forță mare de îndoire. La utilizarea neconformă a sculei există pericolul de vătămare corporală.
- Nu ridicați, respectiv nu deplasați REMS Python cu pârghia de avans (11) introdusă în el. Pârghia de avans este doar introdusă, nu și fixată. Sistemul de acționare al dispozitivului (4) se poate desprinde de pârghia de avans (11) și poate cădea. *Pericol de accident!*
- Copiilor și persoanelor care, din cauza unor deficiențe de natură fizică, psihică sau senzorială sau ca urmare a lipsei de experiență și de cunoștințe în domeniu, nu sunt în stare să folosească în siguranță această sculă, le este interzisă utilizarea acesteia fără supraveghere sau fără să fi participat în prealabil la un instructaj organizat de o persoană responsabilă. În caz contrar există un pericol de folosire incorectă a mașinii și de vătămări corporale.
- Nu lăsați scula la îndemâna persoanelor neinstruite în acest sens. Persoanele tinere pot folosi această sculă numai dacă au împlinit vârsta de 16 ani, dacă aceste lucrări sunt necesare pentru pregătirea lor profesională și numai dacă se află sub supravegherea unui specialist.

Legendă simboluri

⚠ ATENȚIE

Pericol cu grad de risc redus, care, dacă nu este respectat, poate avea ca urmare un accident moderat (reversibil).

NOTĂ

Daune materiale, fără instrucțiuni de siguranță! Nu există pericol de accident.



Citiți manualul de utilizare înainte de a pune în funcțiune aparatul



Marcaj de conformitate „CE”

1. Date tehnice

Utilizarea corespunzătoare

⚠ ATENȚIE

REMS Python, REMS Swing, REMS Hydro-Swing sunt prevăzute pentru îndoirea la rece a țevilor până la unghiuri max. de 90°. Folosirea sculei în orice alt scop este necorespunzătoare destinației stabilite, fiind deci interzisă.

1.1. Setul livrat

REMS Python:

REMS Swing pentru țevi de max. Ø 26 mm:

REMS Swing pentru țevi de max. Ø 32 mm:

REMS Hydro-Swing pentru țevi de max. Ø 26 mm:

REMS Hydro-Swing Ø 32 mm:

Dispozitiv hidraulic de îndoit țevi, 2 suporturi pentru role, 2 role, segmente de îndoire conform setului comandat, instrucțiuni de utilizare, cutie pentru transport.

Dispozitiv de îndoit țevi cu acționare unimanuală, segmente de îndoire conform setului comandat, port-segment de alunecare S Ø 10–26 mm, casetă din tablă de oțel, manual de utilizare.

Dispozitiv de îndoit țevi cu acționare unimanuală, segmente de îndoire conform setului comandat, port-segment de alunecare S Ø 10–26 mm, port-segment de alunecare Ø 32 mm, cutie, manual de utilizare.

Dispozitiv hidraulic de îndoit țevi manual, segmente de îndoire conform setului comandat, port-segment de alunecare S Ø 10–26 mm, cutie, manual de utilizare.

Dispozitiv hidraulic de îndoit țevi manual, segmente de îndoire conform setului comandat, port-segment de alunecare S Ø 10–26 mm, port-segment de alunecare Ø 32 mm, cutie, manual de utilizare.

1.2. Număr articol

Dispozitiv de acționare
Segmente de îndoire
Rolă (pachet cu 2 buc.)
Piesă de glisare Ø 75 mm (pachet cu 2 buc.)

REMS Python
590000
vezi Fig. 3
590110
590111

REMS Swing
153100
vezi Fig. 6

REMS Hydro-Swing
153500
vezi Fig. 8

	REMS Python	REMS Swing	REMS Hydro-Swing
Port-segment de alunecare S Ø 10–26 mm		153125	
Port-segment de alunecare H-S Ø 10–26 mm			153501
Port-segment de alunecare Ø 32 mm		153115	153115
Stativ cu 3 picioare	590150		
Dispozitiv pentru cot invers		153140	
Cutie pentru transport	590160		
Trusă metalică 153265			
Cutie		153270	153570
Goniometru	590153	590153	590153
REMS CleanM	140119	140119	140119

1.3. Domeniul de lucru

La îndoirea profesională la rece a țevelor nu este permisă apariția fisurilor sau a pliurilor. Țevile a căror calitate sau dimensiuni nu sunt garantate pentru îndoirea la rece nu pot fi prelucrate cu REMS Python, REMS Swing și REMS Hydro-Swing.

Țevi din oțel EN 10255	Ø ¾" – 2"		
Țevi moi de cupru, cu pereți subțiri		Ø 10 – 22 mm, Ø ¾" – 7/8", s ≤ 1 mm	Ø 10 – 22 mm, Ø ¾" – 7/8", s ≤ 1 mm
Țevi moi de cupru, neizolate		Ø 10 – 18 mm, Ø ¾" – 5/8", s ≤ 1 mm	Ø 10 – 18 mm, Ø ¾" – 5/8", s ≤ 1 mm
Țevi din oțel inoxidabil, cu conținut de nichel, din sisteme de fittinguri presate		Ø 12 – 18 mm, s ≤ 1,2 mm	Ø 12 – 22 mm, s ≤ 1,2 mm
Țevi moi, neizolate, din oțel tip C ale sistemelor de fittinguri prin presare		Ø 10 – 18 mm, s ≤ 1 mm	Ø 12 – 18 mm, s ≤ 1,2 mm
Țevi moi din oțel de precizie		Ø 10 – 18 mm, s ≤ 1 mm	Ø 10 – 22 mm, s ≤ 1,5 mm
Țevi de racordare	Ø 32 – 75 mm	Ø 14 – 32 mm	Ø 14 – 32 mm
Unghi de îndoire maxim	90°	90°	90°
Țevile de cupru dure trebuie înmuiate prin ardere!			

1.4. Dimensiuni L × l × Î

Sistem de acționare al dispozitivului cu	670 × 680 × 620 mm	318 × 252 × 140 mm	428 × 252 × 170 mm
Port role de alunecare / segment de alunecare	(26,4" × 26,8" × 24,4")	(12,5" × 9,9" × 5,5")	(16,9" × 9,9" × 6,7")
Stativ cu 3 picioare	650 × 630 × 525 mm (25,6" × 24,8" × 20,7")		

1.5. Greutăți

Sistem de acționare al dispozitivului cu role de alunecare / segmente de alunecare	35,0 kg (77,2 lb)	1,4 kg (3,1 lb)	3,1 kg (6,8 lb)
Stativ cu 3 picioare	4,6 kg (10,1 lb)		
Segmente de îndoire de la - până la	0,4 – 4,9 kg (0,9 – 10,8 lb)	0,06 – 0,3 kg (0,13 – 0,7 lb)	0,06 – 0,3 kg (0,13 – 0,7 lb)

2. Punerea în funcțiune

⚠ ATENȚIE

Greutățile de transport de peste 35 kg trebuie să fie susținute de cel puțin 2 persoane. La transportul și la amplasarea sculei, aveți grijă ca scula cu sau fără stativ să aibă centrul de greutate în partea de sus, mai precis să fie mai grea în partea superioară.

2.1. REMS Python Fig. 1–3

Așezați sistemul de acționare al dispozitivului (4) pe un suport stabil și plan. Verificați dacă există loc suficient pentru dispozitivul de îndoit țevi complet asamblat și pentru țeava care trebuie îndoită. Introduceți suportul inferior de role (1) în canelura inferioară a sistemului de acționare (4), astfel încât picioarele (16) să stea îndreptate în jos și bolțul (5) să poată fi introdus înăuntru. Blocați bolțul (5) cu șplintul (6). Introduceți suportul superior de role (2) în canelura de sus a sistemului de acționare al dispozitivului (4), astfel încât să se poată vedea marcajul unghiului (14), fixați-l cu bolțul (5) și blocați bolțul cu șplintul (6). Introduceți rolele (7) corespunzător dimensiunii țevii, vezi scala (17), în alezajele dintre suporturile pentru role (1 și 2). Pentru îndoirea țevelor din material compozit cu diametrul de 75 mm, utilizați piesele de glisare cu diametrul de 75 (accesorii) în locul rolelor (7), introducându-le între suporturile pentru role (1 și 2). Placa de reazem cu role a suportului superior al rolei (2) poate fi deplasată lateral, la nevoie, de exemplu pentru realizarea unei punți etajate (22). La îndoire, rolele trebuie introduse întotdeauna în alezajele din suportul pentru rolele superior și inferior (1 și 2). Montați la sistemul de acționare al dispozitivului (4) un segment de îndoire (10) corespunzător dimensiunii țevii. Introduceți pârghia de avans (11) în sistemul de acționare al dispozitivului (4). Desfaceți cu cca. 1 rotație șurubul de închidere (12). Închideți și strângeți cu mâna ventilul de reținere (13).

2.2. REMS Swing Fig. 4–6

Port-segmentul de alunecare (3) se va monta pe sistemul de acționare al dispozitivului (4), astfel încât segmentele de alunecare (7) pentru dimensiunea dorită a țevii să fie îndreptate spre cremalieră (8). Pe segmentele de alunecare este marcată dimensiunea corespunzătoare a țevii. Port-segmentul de alunecare (3) se va fixa cu șurubul-fluture (9). Montați pe cremalieră (8) un segment de îndoire (10) corespunzător dimensiunii țevii. Apăsați pe pârghia de avans (11) în sensul indicat de săgeata (18) și împingeți segmentul de îndoire (cremaliera) până la capătul din spate. Eliberați pârghia de avans.

Dispozitivul pentru cot invers fig. 5 (accesorii)

Suportul pentru segmentul de îndoire (19) se va monta pe sistemul de acționare al dispozitivului (4), astfel încât locașul pentru segmentul de îndoire să fie îndreptat spre cremalieră (8). Suportul pentru segmentul de îndoire (19) se va fixa cu șurubul-fluture (9). Montați pe cremalieră (8) suportul port-segmentului de alunecare (20). Fixați suportul port-segmentului de alunecare (20) cu șurubul-fluture. Port-segmentul de alunecare (3) se va monta pe suportul său (20) astfel

încât segmentele de alunecare (3) pentru dimensiunea corespunzătoare a țevii să fie îndreptate spre suportul segmentului de îndoire (19). Pesegmentele de alunecare (7) este marcată dimensiunea corespunzătoare a țevii. Port-segmentul de alunecare (3) se va fixa cu șurubul-fluture. Alegeți un segment de îndoire (10) corespunzător dimensiunii țevii și montați pe suportul segmentului de îndoire (19). Apăsați în jos pe pârghia de avans (11) în direcția indicată de săgeata (18) și împingeți port-segmentul de alunecare (cremaliera) până la capătul din spate. Eliberați pârghia de avans.

2.3. REMS Hydro-Swing Fig. 7–8

Port-segmentul de alunecare (3) se va monta pe sistemul de acționare al dispozitivului (4), astfel încât segmentele de alunecare (7) pentru dimensiunea corespunzătoare a țevii să fie îndreptate spre pistonul de împingere (8). Pe segmentele de alunecare este marcată dimensiunea corespunzătoare a țevii. Port-segmentul de alunecare (3) se va fixa cu șurubul-fluture (9). Alegeți segmentul de îndoire (10) corespunzător dimensiunii țevii, ajustați cheia pătrată de la pistonul de împingere (8) prin pivotarea pârgheii de avans către cheia pătrată a segmentului de îndoire (10) și inserați segmentul pe îndoire la pistonul de împingere (8). Închideți și strângeți cu mâna ventilul de reținere (13). Sistemul de acționare al dispozitivului (4) se poate roti la circa 360°. Astfel este posibilă, la nevoie, o poziționare a pârgheii de avans (11) către segmentul de îndoire (10) și port-segmentul de alunecare (3).

3. Modul de utilizare

3.1. REMS Python Fig. 1–3

Desfaceți suportul superior de role (2). Introduceți țeava între rolele (7) și segmentul de îndoire (10). Închideți suportul superior de role (2). Acționați pârghia de avans (11) de mai multe ori în sus și în jos, până când țeava s-a îndoit la unghiul dorit. Deschideți ventilul de reținere (13) executând circa 1 rotație, segmentul de îndoire (10) se va retrage împreună cu cotul de țeavă în poziția inițială. Deschideți suportul superior de role (2) și scoateți țeava îndoită. Segmentele de îndoire St 1" până la St 2" au un șurub cu cap hexagonal. Cu ajutorul acestui șurub, țeava blocată în segmentul de îndoire poate fi împinsă în afară.

Pentru orientarea unghiului de îndoire s-a prevăzut pe suportul superior de role (2) un marcaj al unghiului (14).

NOTĂ

Pentru a asigura funcționarea în siguranță și a preveni pierderile de ulei hidraulic, după îndoirea țevii și pentru transportul sistemului de acționare al dispozitivului se va strânge șurubul de închidere (12).

3.2. REMS Swing Fig. 4–6

Rotiți segmentele de alunecare (7) până când raza corespunzătoare dimensiunii țevii ajunge pe segmentul de alunecare din dreptul segmentului de îndoire

(10). Introduceți țeava între segmentul de îndoire (10) și segmentele de alunecare (7). Apăsăți pârghia de avans (11) de mai multe ori în sens opus direcției săgeții (18), până când țeava a atins unghiul de îndoire dorit. Apăsăți pârghia de avans (11) în sensul indicat de săgeata (18) și, dacă este cazul, împingeți înapoi segmentul de îndoire împreună cu țeava îndoită. Scoateți țeava.

NOTĂ

Segmentele de îndoire (10) și segmentele de alunecare (7) de la REMS Swing sunt realizate din poliamidă ranforsată cu fibră de sticlă. Acest material plastic are proprietăți de alunecare deosebit de bune, fiind totodată foarte rezistent mecanic și termic până la aprox. 150 °C. Țevile de cupru recoapte vor trebui răcite la o temperatură mai mică decât cea de sus.

3.3. REMS Hydro-Swing Fig. 7–8

Rotiți segmentele de alunecare (7) până când raza corespunzătoare dimensiunii țevii ajunge pe segmentul de alunecare din dreptul segmentului de îndoire (10). Introduceți țeava între segmentul de îndoire (10) și segmentul de alunecare (7). Acționați pârghia de avans (11) de mai multe ori în sus și în jos, până când țeava s-a îndoit la unghiul dorit. Deschideți ventilul de reținere (13) executând circa 1 rotație și segmentul de îndoire (10) se va retrage împreună cu cotul de țeavă în poziția inițială. Scoateți țeava.

NOTĂ

Segmentele de îndoire (10) și segmentele de alunecare (7) de la REMS Hydro-Swing sunt realizate din poliamidă ranforsată cu fibră de sticlă. Acest material plastic are proprietăți de alunecare deosebit de bune, fiind totodată foarte rezistent mecanic și termic până la aprox. 150°C. Țevile de cupru recoapte vor trebui răcite la o temperatură mai mică decât cea de sus.

3.4. Îndoirea la cotă fig. 9

Pe partea exterioară a segmentelor de îndoire (10) sunt prevăzute 2 marcaje (15), care servesc la îndoirea de precizie a țevilor. Pentru aceasta, cota la care țeava trebuie să formeze un unghi de 90° se va plasa în partea superioară a celor două marcaje (15).

4. Mentenanța

4.1. Întreținerea

La REMS Python, verificați periodic pârghia de avans (11) să nu prezinte deteriorări. Dacă este deteriorată, înlocuiți-o. REMS Swing și REMS Hydro-Swing nu necesită întreținere.

Curățați cu regularitate dispozitivul de îndoit țevi, în special dacă acesta nu a fost utilizat o perioadă lungă. Mențineți curate contururile de îndoire ale segmentului de îndoire (10) și rolele / segmentele de alunecare (7). Pentru curățare, utilizați detergentul pentru mașini REMS CleanM (cod art. 140119) sau un săpun mediu alcalin și o lavetă umedă. Nu folosiți detergenți de uz casnic. Aceștia conțin deseori chimicale, care ar putea deteriora piesele din plastic. Este interzisă folosirea benzinei, terebentinei, diluanților sau a unor produse similare la curățarea pieselor. Nu introduceți niciodată dispozitivul de îndoit țevi în lichid.

4.2. Inspectia/reparația

⚠ ATENȚIE

Aceste lucrări sunt permise exclusiv specialiștilor care au calificarea necesară.

La REMS Python, verificați uleiul hidraulic (Fig. 2) și dacă este cazul, completați cu ulei hidraulic (cod art. 091026). Nu turnați prea mult, altfel uleiul hidraulic se va scurge afară în timpul lucrului.

5. Remedierea defecțiunilor

5.1. Defecțiune: Segmentul de îndoire (10) nu avansează la acționarea pârghiei de avans (11) în sus și în jos, de mai multe ori.

Cauza:

- Ventil de reținere (13) deschis (REMS Python, REMS Hydro-Swing).
- Prea puțin ulei hidraulic în sistem (REMS Python, REMS Hydro-Swing).
- Aer în sistem (REMS Python).
- Pârghia de avans (11) nu este apăsată corect (REMS Swing).
- Supapa de supapresiune (REMS Python, REMS Hydro-Swing) declanșează.
- Dispozitivul de îndoit țevi este defect.

Mod de remediere:

- Închideți și strângeți cu mâna ventilul de reținere (13).
- La REMS Python, completați cu ulei hidraulic (Fig. 2 și 4.2. Inspectia/reparația). Solicitați unui atelier de service autorizat de compania REMS să verifice/să repare dispozitivul REMS Hydro-Swing.
- Deschideți ventilul de reținere (13) executând circa 1 rotație și acționați pârghia de avans (11) de câteva ori în sus și în jos, până când iese tot aerul afară.
- Apăsăți pârghia de avans (11) de câteva ori, cât se poate de adânc, în sensul contrar indicat de săgeata (18).
- Țeava nu este adecvată îndoirii. Utilizați doar țevi admise.
- Solicitați unui atelier de service autorizat de compania REMS să verifice/să repare dispozitivul de îndoit țevi.

5.2. Defecțiune: Țeava nu se îndoaie la exact 90°.

Cauza:

- Prea puțin ulei hidraulic în sistem (REMS Python, REMS Hydro-Swing).
- Rolele (7) sunt poziționate incorect între suporturile de rolă (1 și 2) (REMS Python).
- Port-segment de alunecare (3) montat greșit (REMS Swing, REMS Hydro-Swing).

Mod de remediere:

- La REMS Python, completați cu ulei hidraulic (Fig. 2 și 4.2. Inspectia/reparația). Solicitați unui atelier de service autorizat de compania REMS să verifice/să repare dispozitivul REMS Hydro-Swing
- Introduceți rolele corespunzător dimensiunii țevii, vezi scala (17), în alezajele dintre suporturile pentru role (1 și 2).
- Montați port-segmentul de alunecare conform descrierii de la punctele 2.2 respectiv 2.3.

5.3. Defecțiune: Cot rebutat.

Cauza:

- Dimensiunea țevii nu corespunde segmentului de îndoire (10) și/sau rolilor de alunecare / segmentelor de alunecare (7).
- Rolele (7) sunt poziționate incorect între suporturile de rolă (1 și 2) (REMS Python).
- Port-segment de alunecare (3) montat greșit (REMS Swing, REMS Hydro-Swing).
- Țeava nu este adecvată îndoirii.

Mod de remediere:

- Utilizați segmentul de îndoire și/sau rolele/segmentele de alunecare corespunzătoare dimensiunii țevii.
- Introduceți în alezaje rolele corespunzătoare dimensiunii țevii între suporturile de rolă (1 și 2); consultați scala (17).
- Montați port-segmentul de alunecare conform descrierii de la punctele 2.2 respectiv 2.3.
- Utilizați doar țevi admise.

5.4. Defecțiune: Pârghia de avans (11) poate fi apăsată foarte greu sau deloc (REMS Swing).

Cauza:

- Țeava nu este adecvată îndoirii.
- Dispozitivul de îndoit țevi cu acționare unimanuală este defect.

Mod de remediere:

- Utilizați doar țevi admise.
- Solicitați unui atelier de service autorizat de compania REMS să verifice/să repare dispozitivul de îndoit țevi cu acționare unimanuală.

6. Reciclarea

REMS Python, REMS Swing, REMS Hydro-Swing ajunse la finalul duratei de viață nu se vor arunca în gunoiul menajer. Aceasta trebuie reciclate ecologic, în mod regulamentar, conform normelor în vigoare.

7. Garanția producătorului

Perioada de garanție este de 12 luni de la predarea produsului nou primului utilizator. Momentul predării se va documenta prin trimiterea actelor originale de cumpărare, în care trebuie să fie menționate data cumpărării și denumirea produsului. Defecțiunile apărute în perioada de garanție și care s-au dovedit a fi o consecință a unor erori de fabricație sau lipsuri de material, se vor remedia gratuit. Perioada de garanție nu se prelungeste și nu se actualizează din momentul remedierii defecțiunilor. Nu beneficiază de serviciile de garanție defecțiunile apărute ca urmare a fenomenului normal de uzură, utilizării abuzive a produsului, nerespectării instrucțiunilor de utilizare, folosirii unor agenți tehnologici necorespunzători, suprasolicității produsului, utilizării necorespunzătoare a produsului sau unor intervenții proprii sau din orice alte motive de care nu răspunde REMS.

Reparațiile necesare în perioada de garanție se vor efectua exclusiv în atelierelor autorizate de firma REMS. Reclamațiile vor fi acceptate numai dacă produsul este predat fără niciun fel de intervenții prealabile, în stare asamblată, la unul din atelierelor de reparații autorizate contractual de REMS. Produsele și piesele înlocuite intră în proprietatea REMS.

Cheltuielile de expediere dus-întors vor fi suportate de utilizator.

O prezentare a atelierelor de reparații autorizate contractual de firma REMS este accesibilă pe Internet la adresa www.rems.de. Pentru țările care nu sunt menționate în această listă, produsul trebuie predat la SERVICE-CENTER, Neue Rommelshäuser Straße 4, 71332 Waiblingen, Deutschland. Drepturile legale ale utilizatorului, în special drepturile de garanție față de distribuitor sau vânzător în cazul constatării unor lipsuri, precum și drepturile datorită nerespectării intenționate a obligațiilor și pe baza legislației în materie de răspundere, nu sunt afectate de prezenta garanție.

Prezenta garanție intră sub incidența legislației germane, în acest caz nefiind valabile reglementările de drept privat german internațional și nici Acordul Organizației Națiunilor Unite cu privire la contractele comerciale internaționale (CISG). Persoana juridică care acordă această garanție valabilă la nivel mondial este firma REMS GmbH & Co KG, Stuttgarter Str. 83, 71332 Waiblingen, Deutschland.

8. Catalog de piese de schimb

Pentru catalogul de piese de schimb vezi www.rems.de. → Downloads (Descărcare) → Parts lists.

Перевод оригинального руководства по эксплуатации

Рис. 1–9

1 Опора скользящих роликов внизу	11 Рычаг подачи
2 Опора скользящих роликов наверху, со смещаемой в сторону опорной плитой скользящего ролика	12 Резьбовая заглушка
3 Держатель ползуна	13 Обратный клапан
4 Гибочный привод	14 Маркировка угла
5 Болт	15 Маркировка для точной гибки
6 Пружинный штекер	16 Ножка
7 Скользящие ролики/ползуны	17 Шкала
8 Зубчатая рейка/поршень подачи	18 Направление по стрелке
9 Барашковый винт	19 Крепление гибочного сегмента
10 Гибочный сегмент	20 Крепление держателя ползуна
	21 Перегиб
	22 Для изготовления этажных изгибов на нескольких уровнях

Общие указания по технике безопасности

⚠ ВНИМАНИЕ

Ознакомьтесь со всеми указаниями по технике безопасности, инструкциями, иллюстрациями и техническими данными, входящими в комплект поставки этого инструмента. Несоблюдение указаний по технике безопасности и инструкций может привести к получению тяжелых травм.

Сохраняйте все указания и инструкции по технике безопасности для последующего использования.

Использовать инструмент только по назначению с соблюдением общих правил по технике безопасности и предупреждению несчастных случаев.

- a) Соблюдать порядок на рабочем месте. Беспорядок на рабочем месте может стать причиной несчастных случаев.
- b) Использовать подходящий инструмент. Не применять маломощные инструменты для выполнения тяжелых работ. Не использовать инструмент для тех целей, для которых он не предназначен.
- c) Проверять инструмент на возможные повреждения. Перед каждым использованием инструмента следует тщательно проверять слегка поврежденные части на их безупречную работоспособность в соответствии с назначением. Следует проверить, работают ли подвижные части устройства без нареканий, не заклинивает ли их, не повреждены ли части. Для обеспечения работы инструмента без нареканий все части должны быть смонтированы верно и соответствовать всем условиям. Поврежденные части следует соответствующим образом ремонтировать или заменять силами признанного специалиста, если иное не указано в руководстве пользователя.
- d) Следует проявлять внимательность. Следите за тем, что делаете. Разумно подходите к работе.
- e) Не перегружайте инструмент. В указанном диапазоне инструменты работают лучше и надежней. Своевременно менять изношенные инструменты.
- f) Носить подходящую рабочую одежду. Не следует носить широкую одежду или украшения, они могут попасть в подвижные части. При работах на открытом воздухе рекомендуется пользоваться резиновыми перчатками и нескользкой обувью. Если у Вас длинный волос, используйте сетку для волос.
- g) Пользуйтесь персональным защитным снаряжением. Надевайте защитные очки. Пользуйтесь защитными перчатками.
- h) Держите равновесие. Следует позаботиться об уверенной стойке и постоянно держать равновесие.
- i) Тщательно ухаживайте за инструментом. Инструменты должны быть чистыми, что обеспечит более качественную и надежную работу. Следуйте предписаниям по техобслуживанию и указаниям. Рукоятки должны быть сухими и не содержать на себе масла и жира.
- j) Следует принимать во внимание воздействие окружающей среды. Не допускайте попадание дождя на инструменты. Обеспечьте хорошее освещение.
- k) Не допускать посторонних к инструменту. Посторонние лица не должны касаться вашего инструмента. Не допускайте на свое рабочее место других лиц, особенно детей.
- l) Для обеспечения своей личной безопасности и надлежащего функционирования инструмента пользуйтесь только оригинальными принадлежностями и запасными частями. Использование других инструментов и принадлежностей может привести к травмам.
- m) Инструмент должен ремонтироваться только признанным специалистом. Данный инструмент соответствует основным правилам техники безопасности. Только сертифицированный специалист или проинструктированное лицо вправе осуществлять ремонт, используя при этом оригинальные запасные части, в противном случае может возникнуть опасность несчастных случаев для пользователя. Любые самовольные переделки устройства по соображениям безопасности запрещены.

Указания по технике безопасности при эксплуатации масляногидравлических трубогибов, трубогибов для гибки одной рукой, масляногидравлических ручных трубогибов

⚠ ВНИМАНИЕ

Ознакомьтесь со всеми указаниями по технике безопасности, инструкциями, иллюстрациями и техническими данными, входящими в комплект поставки этого инструмента. Несоблюдение указаний по технике безопасности и инструкций может привести к получению тяжелых травм.

Сохраняйте все указания и инструкции по технике безопасности для последующего использования.

- Не используйте поврежденный инструмент. Существует опасность несчастного случая.
- Во время гибки не беритесь за место между трубой, скользящими роликами/ползунами (7) и гибочным сегментом (10). Существует опасность получения травмы.
- Обеспечьте защиту лиц, находящихся в рабочей зоне во время гибки, от вращающихся труб. Существует опасность получения травмы.
- Соблюдайте осторожность при гибке с помощью REMS Python и REMS Hydro-Swing. На них возникает очень большое усилие гибки. В случае неправильного применения возникает опасность травм.
- Не поднимайте и не держите REMS Python за насаженный рычаг подачи (11). Рычаг подачи только вставлен, а не зафиксирован. Гибочный привод (4) может отделиться от рычага подачи (11) и упасть вниз. Существует опасность получения травмы.

- Дети и лица, которые вследствие своих физических, душевных или интеллектуальных особенностей, а также неопытности или незнания не в состоянии обеспечить безопасную эксплуатацию инструмента не должны его использовать без надзора со стороны ответственного лица. В противном случае существует опасность неправильного управления и получения травм.
- Инструментом разрешается пользоваться только проинструктированным лицам. Подростки могут применять инструмент только по достижении 16 лет, что соответствует задачам обучения, и под присмотром опытного специалиста.

Пояснения к символам

⚠ ВНИМАНИЕ

Опасность низкой степени риска, при несоблюдении правила техники безопасности может привести к умеренным (обратимым) телесным повреждениям.

ПРИМЕЧАНИЕ

Материальный ущерб, не является правилом техники безопасности! Не может закончиться травмой.



Перед вводом в эксплуатацию прочесть руководство по эксплуатации



Маркировка соответствия CE

1. Технические данные

Использование согласно назначению

⚠ ВНИМАНИЕ

REMS Python, REMS Swing, REMS Hydro-Swing предназначены для холодной гибки труб до 90°.

Все остальные виды использования не являются видами использования по назначению и поэтому недопустимы.

1.1. Объем поставки

REMS Python:	Маслогидравлический трубогиб, 2 опоры скользящих роликов, 2 скользящих ролика, гибочные сегменты согласно комплекту заказа, руководство по эксплуатации, ящик для транспортировки.
REMS Swing до Ø 26 мм:	Трубогиб для гибки одной рукой, гибочные сегменты согласно комплекту заказа, держатель ползуна S Ø 10–26 мм, ящик из листовой стали, руководство по эксплуатации.
REMS Swing до Ø 32 мм:	Трубогиб для гибки одной рукой, гибочные сегменты согласно комплекту заказа, держатель ползуна S Ø 10–26 мм, держатель ползуна Ø 32 мм, футляр, руководство по эксплуатации.
REMS Hydro-Swing до Ø 26 мм:	Маслогидравлический ручной трубогиб, гибочные сегменты согласно комплекту заказа, держатель ползуна H-S Ø 10–26 мм, футляр, руководство по эксплуатации.
REMS Hydro-Swing Ø 32 мм:	Маслогидравлический ручной трубогиб, гибочные сегменты согласно комплекту заказа, держатель ползуна H-S Ø 10–26 мм, держатель ползуна Ø 32 мм, футляр, руководство по эксплуатации.

1.2. Номера артикулов

	REMS Python	REMS Swing	REMS Hydro-Swing
привод	590000	153100	153500
Гибочные сегменты	см. Рис. 3	см. Рис. 6	см. Рис. 8
Скользящий ролик (набор из 2 шт.)	590110		
Ползун Ø 75 мм (набор из 2 шт.)	590111		
Держатель ползуна S Ø 10 – 26 мм		153125	
Держатель ползуна h-S Ø 10 – 26 мм		153501	
Держатель ползуна Ø 32 мм		153115	153115
Подставка на 3-х ножках	590150		
Приспособление для двойного изгиба		153140	
Ящик для транспортировки	590160		
Стальной ящик		153265	
Футляр		153270	153570
Угломер	590153	590153	590153
REMS CleanM	140119	140119	140119

1.3. Рабочий диапазон

При правильной холодной гибке не должны образовываться трещины или складки. Трубы и размеры, не обеспечивающие соблюдение данного требования, не подходят для гибки на REMS Python, REMS Swing и REMS Hydro-Swing.

Стальные трубы EN 10255	Ø ¾ – 2"		
Мягкие медные трубы, в том числе тонкостенные		Ø 10 – 22 мм, Ø ¾ – 7/8", s ≤ 1 мм	Ø 10 – 22 мм, Ø ¾ – 7/8", s ≤ 1 мм
Мягкие медные трубы в оболочке		Ø 10 – 18 мм, Ø ¾ – 5/8", s ≤ 1 мм	Ø 10 – 18 мм, Ø ¾ – 5/8", s ≤ 1 мм
Трубы из нержавеющей стали с содержанием никеля систем запрессовки			Ø 12 – 22 мм, s ≤ 1,2 мм
Мягкие трубы в оболочке из углеродистой стали систем запрессовки		Ø 12 – 18 мм, s ≤ 1,2 мм	Ø 12 – 18 мм, s ≤ 1,2 мм
Мягкие трубы из прецизионной стали		Ø 10 – 18 мм, s ≤ 1 мм	Ø 10 – 22 мм, s ≤ 1,5 мм
Композитные трубы	Ø 32 – 75 мм	Ø 14 – 32 мм	Ø 14 – 32 мм
Наибольший угол изгиба	90°	90°	90°
Твердые медные трубы необходимо размягчить посредством расплавления!			

1.4. Размеры Д × Ш × В

Гибочный привод с	670 × 680 × 620 мм	318 × 252 × 140 мм	428 × 252 × 170 мм
Держатель скользящих роликов/ползуна	(26,4" × 26,8" × 24,4")	(12,5" × 9,9" × 5,5")	(16,9" × 9,9" × 6,7")
Подставка на 3-х ножках	650 × 630 × 525 мм (25,6" × 24,8" × 20,7")		

1.5. Вес

Гибочный привод с держателем скользящих роликов/ползуна	35,0 кг (77,2 фунта)	1,4 кг (3,1 фунта)	3,1 кг (6,8 фунта)
Подставка на 3-х ножках	4,6 кг (10,1 фунта)		
Гибочные сегменты от – до	0,4 – 4,9 кг (0,9 – 10,8 фунта)	0,06 – 0,3 кг (0,13 – 0,7 фунта)	0,06 – 0,3 кг (0,13 – 0,7 фунта)

2. Ввод в эксплуатацию

⚠ ВНИМАНИЕ

Вес больше 35 кг следует переносить минимум 2 работникам. При переноске и установке инструмента необходимо учитывать, что он оснащен подставкой, и без подставки имеет смещенный вверх центр тяжести.

2.1. REMS Python Рис. 1–3

Установить гибочный привод (4) на прочную горизонтальную поверхность. Проследить, чтобы осталось достаточное место для полностью собранного трубогиба и для изгибаемой трубы. Установить опору скользящих роликов внизу (1) в нижний паз гибочного привода (4) таким образом, чтобы ножки (16) были направлены вниз, и имелась возможность вставить болт (5). После этого следует зафиксировать болт (5) пружинным штекером (6). Установить верхнюю опору скользящих роликов (2) в верхний паз гибочного привода (4) таким образом, чтобы маркировка угла (14) была читаемой, закрепить болтом (5), а болт зафиксировать пружинным штекером (6). В зависимости от размера трубы установить скользящие ролики (7) (см. шкалу (17)) в отверстия между опорами скользящих роликов (1 и 2). Для гибки композитных труб диаметром 75 мм вставлять ползуны диаметром 75 (принадлежность) вместо скользящих роликов (7) между опорами скользящих роликов (1 и 2). При необходимости опорную плиту скользящего ролика верхней опоры скользящих роликов (2) можно сместить в сторону, например, для выполнения этажных изгибов (22). Для гибки скользящие ролики должны быть всегда вставлены в отверстия верхнего и нижнего держателей скользящих роликов (1 и 2). Установить гибочный сегмент (10), соответствующий размеру трубы, на гибочный привод (4). Установить рычаг подачи (11) на гибочный привод (4). Открыть резьбовую заглушку (12) приблизительно на 1 оборот. Завернуть винт обратного клапана (13) и прочно затянуть его рукой.

2.2. REMS Swing Рис. 4–6

Установить держатель ползуна (3) на привод гибочного приспособления (4) таким образом, чтобы ползуны (7) располагались для нужного размера трубы в направлении к зубчатой рейке (8). Ползуны маркированы размером трубы. Закрепить держатель ползуна (3) барашковым винтом (9). Установить гибочный сегмент (10), соответствующий размеру трубы, на зубчатую рейку (8). Нажать рычаг подачи (11) в направлении по стрелке (18) вниз и отодвинуть гибочный сегмент (зубчатую рейку) до упора назад. Отпустить рычаг подачи.

Приспособление для двойного изгиба Рис. 5 (принадлежность)

Установить держатель гибочного сегмента (19) на привод гибочного приспособления (4) таким образом, чтобы опора гибочного сегмента указывала в направлении к зубчатой рейке (8). Закрепить держатель гибочного сегмента (19) барашковым винтом (9). Установить крепление держателя ползуна (20) на зубчатую рейку (8). Закрепить крепление держателя ползуна (20) барашковым винтом. Установить держатель ползуна (3) в крепление держателя ползуна (20) таким образом, чтобы ползуны (3) располагались для нужного размера трубы в направлении держателя гибочного сегмента (19). На ползунах (7) отмечен размер трубы. Закрепить держатель ползуна (3) барашковым винтом. Установить гибочный сегмент (10), соответствующий размеру трубы, на держатель гибочного сегмента (19). Нажать рычаг подачи (11) в направлении по стрелке (18) вниз и отодвинуть держатель ползуна (зубчатую рейку) до упора назад. Отпустить рычаг подачи.

2.3. REMS Hydro-Swing Рис. 7–8

Установить держатель ползуна (3) на привод гибочного приспособления (4) таким образом, чтобы ползуны (7) располагались для нужного размера трубы в направлении поршня подачи (8). Ползуны маркированы размером трубы. Закрепить держатель ползуна (3) барашковым винтом (9). Выбрать гибочный сегмент (10) по размеру трубы, выровнять четырехгранник поршня подачи (8), поворачивая рычаг подачи к четырехграннику гибочного сегмента (10) и установить гибочный сегмент на поршень подачи (8). Закрыть обратный клапан (13) и прочно затянуть его рукой. Гибочный привод (4) поворачивается примерно на 360°. Это позволяет при необходимости отрегулировать положение рычага подачи (11) относительно гибочного сегмента (10) и держателя ползуна (3).

3. Эксплуатация

3.1. REMS Python Рис. 1–3

Откинуть верхнюю опору скользящих роликов (2). Вложить трубу между скользящими роликами (7) и гибочным сегментом (10). Закрыть верхнюю опору скользящих роликов (2). Несколько раз повернуть рычаг подачи (11) вверх и вниз, пока труба не примет требуемый угол изгиба. Открыть обратный клапан (13) примерно на 1 оборот, гибочный сегмент (10) вместе с коленом трубы вернется в исходную позицию. Откинуть верхний скользящий ролик (2) и вынуть изогнутую трубу. Гибочные сегменты шт. 1» – шт. 2» оснащены болтом с шестигранной головкой. С его помощью можно выдавить застрявшую в гибочном сегменте трубу.

Для определения направления угла гибки на держателе скользящих роликов сверху (2) проставлена маркировка угла (14).

УВЕДОМЛЕНИЕ

Для обеспечения эксплуатационной надежности и исключения вытекания гидравлического масла после окончания гибки и для перевозки гибочного привода следует закрывать резьбовую заглушку (12).

3.2. REMS Swing Рис. 4–6

Повернуть ползуны (7) таким образом, чтобы соответствующий размеру трубы радиус располагался на ползуне на стороне к гибочному сегменту (10). Вставить трубу между гибочным сегментом (10) и ползунами (7). Несколько раз нажать на рычаг подачи (11) против направления стрелки (18), пока не будет достигнут нужный угол гибки трубы. Нажать на рычаг подачи (11) в направлении стрелки (18) и переместить гибочный сегмент назад с согнутой трубой. Извлечь трубу.

УВЕДОМЛЕНИЕ

Гибочные сегменты (10) и ползуны (7) REMS Swing выполнены из полиамида, армированного стекловолокном. Данный синтетический материал обладает повышенными свойствами скольжения, обладает высокой прочностью и термической устойчивостью примерно до 150°C. Медные трубы после отжига подлежат охлаждению до более низкой температуры.

3.3. REMS Hydro-Swing Рис. 7–8

Повернуть ползуны (7) таким образом, чтобы соответствующий размеру трубы радиус располагался на ползуне на стороне к гибочному сегменту (10). Вставить трубу между гибочным сегментом (10) и ползуном (7). Несколько раз повернуть рычаг подачи (11) вверх и вниз, пока труба не примет требуемый угол изгиба. Открыть обратный клапан (13) примерно на 1 оборот, и гибочный сегмент (10) вместе с коленом трубы вернется в исходную позицию. Извлечь трубу.

УВЕДОМЛЕНИЕ

Гибочные сегменты (10) и ползуны (7) REMS Hydro-Swing выполнены из полиамида, армированного стекловолокном. Данный синтетический материал обладает повышенными свойствами скольжения, обладает высокой прочностью и термической устойчивостью примерно до 150°C. Медные трубы после отжига подлежат охлаждению до более низкой температуры.

3.4. Гибка по размеру Рис. 9

На наружной стороне гибочного сегмента (10) нанесено 2 метки (15) для гибки по размеру. Для этого деление шкалы, на котором должен заканчиваться изгиб 90°, нужно приложить по центру к маркировке (15).

4. Поддержание в исправном состоянии

4.1. Техобслуживание

Рычаг подачи (11) REMS Python нужно регулярно проверять на повреждение, а поврежденный рычаг подачи – менять. REMS Swing и REMS Hydro-Swing не требуют техобслуживания.

Выполняйте регулярную очистку трубогиба, особенно при длительных простоях. Гибочные контуры гибочного сегмента (10) и скользящие ролики/ползуны (7) нужно содержать в чистоте. Для чистки использовать средство REMS CleanM (№ арт. 140119) или нежное мыло и влажную тряпку. Не используйте бытовые чистящие средства. Они содержат различные химические соединения, которые могут повредить пластмассовые детали. Для очистки пластмассовых деталей не применяйте бензин, скипидар, растворители и аналогичные вещества. Никогда не погружайте трубогиб в жидкость.

4.2. Техосмотр/технический уход

⚠ ВНИМАНИЕ

Эти работы разрешается выполнять только квалифицированным специалистам.

Проверить гидравлическое масло REMS Python (рис. 2), при необходимости долить его (№ арт. 091026). Не заливать слишком много, так как в противном случае масло будет выступать во время эксплуатации.

5. Способы устранения неисправностей

5.1. Неисправность: Гибочный сегмент (10) не перемещается вперед при многократном движении рычага подачи (11) вверх и вниз.

Причина:

- Обратный клапан (13) не закрылся (REMS Python, REMS Hydro-Swing).
- Слишком мало гидравлического масла в системе (REMS Python, REMS Hydro-Swing).
- Воздух в системе (REMS Python).
- Рычаг подачи (11) нажат неправильно (REMS Swing).
- Клапан ограничения давления не срабатывает (REMS Python, REMS Hydro-Swing).
- Трубогиб неисправен.

Устранение неисправности:

- Завернуть винт обратного клапана (13) и прочно затянуть его рукой.
- На REMS Python долить гидравлическое масло (рис. 2 и 4.2. Техосмотр/технический уход). Проверить/отремонтировать REMS Hydro-Swing силами сертифицированной REMS контрактной сервисной мастерской.
- Открыть обратный клапан (13) примерно на 1 оборот и несколько раз повернуть рычаг подачи (11) вверх и вниз, пока воздух не выйдет из системы.
- Несколько раз максимально нажать на рычаг подачи (11) против направления стрелки (18).
- Труба не подходит для гибки. Использовать только подходящие трубы.
- Проверить/отремонтировать трубогиб силами сертифицированной REMS контрактной сервисной мастерской.

5.2. Неисправность: Угол в 90° не выполняется полностью.

Причина:

- Слишком мало гидравлического масла в системе (REMS Python, REMS Hydro-Swing).
- Скользящие ролики (7) в неправильном положении между держателями скользящих роликов (1 и 2) (REMS Python).
- Держатель ползуна (3) установлен неправильно (REMS Swing, REMS Hydro-Swing).

Устранение неисправности:

- На REMS Python долить гидравлическое масло (рис. 2 и 4.2. Техосмотр/технический уход). Проверить/отремонтировать REMS Hydro-Swing силами сертифицированной REMS контрактной сервисной мастерской.
- Вставить скользящие ролики согласно размеру трубы (см. шкалу (17)), в отверстия между держателями скользящих роликов (1 и 2).
- Установить держатель ползуна, как описано в 2.2. или 2.3..

5.3. Неисправность: Нужный изгиб не получается.

Причина:

- Размер трубы не соответствует гибочному сегменту (10) и/или скользящим роликам/ползунам (7).
- Скользящие ролики (7) в неправильном положении между держателями скользящих роликов (1 и 2) (REMS Python).
- Держатель ползуна (3) установлен неправильно (REMS Swing, REMS Hydro-Swing).
- Труба не подходит для гибки.

Устранение неисправности:

- Использовать гибочный сегмент и/или скользящие ролики/ползуны согласно размеру трубы.
- Скользящие ролики согласно размеру трубы, см. шкалу (17), вставить в отверстия между опорами (1 и 2).
- Установить держатель ползуна, как описано в 2.2. или 2.3..
- Использовать только подходящие трубы.

5.4. Неисправность: Рычаг подачи (11) нажимается только с большим усилием или не нажимается вообще (REMS Swing).

Причина:

- Труба не подходит для гибки.
- Трубогиб для гибки одной рукой неисправен.

Устранение неисправности:

- Использовать только подходящие трубы.
- Проверить/отремонтировать трубогиб для гибки одной рукой силами сертифицированной REMS контрактной сервисной мастерской.

6. Утилизация

По истечении срока службы REMS Python, REMS Swing, REMS Hydro-Swing нельзя утилизировать вместе с бытовыми отходами. Их следует утилизировать надлежащим образом в соответствии с нормами действующего законодательства.

7. Гарантийные условия изготовителя

Гарантийный период составляет 12 месяцев после передачи нового изделия первому пользователю. Время передачи подтверждается отправкой оригинала документов, подтверждающих покупку. Документы должны содержать информацию о дате покупки и обозначение изделия. Все функциональные дефекты, возникшие в гарантийный период, если они доказано возникли из-за дефекта изготовления или материала, устраняются бесплатно. После устранения дефекта срок гарантии на изделие не продлевается и не возобновляется. Дефекты, возникшие по причине естественного износа, неправильного обращения или злоупотребления, несоблюдения эксплуатационных предписаний, непригодных средств производства, избыточных нагрузок, применения не в соответствии с назначением, собственных или посторонних вмешательств, или же по иным причинам, за которые ф-ма REMS ответственности не несет, из гарантии исключаются.

Гарантийные работы может выполнять только контрактная сервисная мастерская, уполномоченная ф-мой REMS. Претензии признаются лишь в том случае, если товар передается сертифицированной контрактной сервисной мастерской REMS без следов предварительного вмешательства в неразобранном состоянии. Замененные изделия и части переходят в собственность REMS.

Расходы на доставку товара в сервисную мастерскую и обратно несет пользователь.

Список контрактных сервисных мастерских REMS имеется в Интернете на сайте www.rems.de. Для стран, которые отсутствуют в указанном списке, изделие следует отправлять по адресу SERVICE-CENTER, Neue Rommelshäuser Straße 4, 71332 Waiblingen, Deutschland. Законные права пользователя, в частности его право на гарантийные претензии в отношении продавца при возникновении недостатков, а также претензии касательно умышленного нарушения обязательств и претензии в связи с ответственностью за продукцию по настоящей гарантии не ограничиваются.

Настоящая гарантия регулируется нормами права ФРГ с исключением предписания по выбору права, подлежащего применению, немецкого международного частного права, а также Конвенции ООН о международных договорах купли-продажи товаров (КМКОПТ). Гарантодателем этой действующей по всему миру гарантии производителя является REMS GmbH & Co KG, Stuttgarter Str. 83, 71332 Waiblingen, Deutschland.

8. Перечень деталей

Перечень деталей см. www.rems.de → Загрузка → Перечень деталей.

Μετάφραση των πρωτότυπων οδηγιών χρήσης

Εικ. 1–9

1 Φορέας κυλίνδρων κάτω	11 Μοχλός πρόωσης
2 Φορέας κυλίνδρων επάνω, με πλευρικά μετατοπιζόμενη πλάκα εδράνου κυλίνδρου	12 Κοχλίας ασφαλείας
3 Φορέας ολισθητήρα	13 Βαλβίδα επιστροφής
4 Μηχανισμός κάμψης	14 Σήμανση γωνιών
5 Μπουλόνια	15 Σήμανση για ακριβή κάμψη
6 Ελατηριώτος συνδετήρας	16 Πόδι
7 Κύλινδρος/Ολισθητήρας	17 Κλίμακα
8 Οδοντωτή ράβδος / Έμβολο πρόωσης	18 Φορά βέλους
9 Πεταλούδα	19 Στήριγμα εξαρτήματος κάμψης
10 Εξάρτημα κάμψης	20 Στήριγμα φορέα ολισθητήρα
	21 Αμβλεία γωνία σύνδεσης
	22 Αντισταθμιστής διαστολής σε περισσότερα επίπεδα

Γενικές υποδείξεις ασφαλείας

⚠ ΠΡΟΣΟΧΗ

Διαβάστε όλες τις υποδείξεις ασφαλείας, τις οδηγίες, τις εικόνες και τα τεχνικά χαρακτηριστικά που διαθέτει το παρόν εργαλείο. Η μη τήρηση των υποδείξεων ασφαλείας και των οδηγιών μπορεί να προκαλέσει σοβαρούς τραυματισμούς.

Φυλάξτε όλες τις υποδείξεις ασφαλείας και τις οδηγίες για μελλοντική χρήση.

Χρησιμοποιείτε το εργαλείο μόνο σύμφωνα με τις διατάξεις και τηρώντας τους γενικούς κανόνες ασφαλείας και πρόληψης ατυχημάτων.

- Διατηρείτε σε τάξη το χώρο εργασίας σας. Η αταξία στο χώρο εργασίας μπορεί να οδηγήσει σε ατυχήματα.
- Χρησιμοποιείτε το εργαλείο για απλές εργασίες. Μη χρησιμοποιείτε χαμηλής απόδοσης εργαλεία για δύσκολες εργασίες. Μη χρησιμοποιείτε το εργαλείο για σκοπούς άλλους, από αυτούς, για τους οποίους προβλέπεται.
- Ελέγχετε το εργαλείο για πιθανές φθορές. Πριν από κάθε χρήση του εργαλείου, τα ελαφρώς φθαρμένα μέρη πρέπει να ελέγχονται προσεκτικά ως προς την απρόσκοπτη και προβλεπόμενη λειτουργία τους. Ελέγχετε εάν τα κινούμενα μέρη λειτουργούν απρόσκοπτα και ότι δεν μαγκώνουν ή έχουν υποστεί βλάβη. Όλα τα μέρη πρέπει να τοποθετούνται σωστά και να πληρούν όλες τις προϋποθέσεις, ώστε να διασφαλίζεται η απρόσκοπτη λειτουργία του εργαλείου. Τα μέρη που έχουν υποστεί βλάβη πρέπει να επισκευάζονται ή να αντικαθίστανται από αναγνωρισμένο και εξειδικευμένο προσωπικό, εφόσον δεν ορίζεται κάτι άλλο ρητώς στις οδηγίες χρήσης.
- Να είστε προσεκτικοί. Προσέχετε τι κάνετε. Να εργάζεστε με βάση τη λογική.
- Μην καταπονείτε το εργαλείο σας. Δουλεύετε καλύτερα και ασφαλέστερα στο δεδομένο χώρο εργασίας. Αντικαθιστάτε έγκαιρα τα φθαρμένα εργαλεία.
- Φοράτε κατάλληλα ρούχα εργασίας. Μη φοράτε φαρδιά ρούχα ή κοσμήματα, διότι μπορεί να πιαστούν από τα κινούμενα μέρη. Κατά τις εργασίες σε υπαίθριους χώρους συστήνονται ελαστικά γάντια και αντιολισθητικά υποδήματα. Εάν έχετε μακριά μαλλιά φοράτε το σχετικό προστατευτικό δίχτυ.
- Χρησιμοποιείτε μέσα προστασίας. Φοράτε προστατευτικά γυαλιά. Φοράτε προστατευτικά γάντια.
- Αποφεύγετε την αφύσικη στάση του σώματος. Φροντίστε να στέκεστε με ασφάλεια και να κρατάτε την ισορροπία σας ανά πάσα στιγμή.
- Φροντίστε τα εργαλεία σας με επιμέλεια. Διατηρείτε τα εργαλεία καθαρά, ώστε να μπορείτε να δουλεύετε καλύτερα και ασφαλέστερα. Τηρείτε τους κανονισμούς συντήρησης και τις οδηγίες. Διατηρείτε τις λαβές στεγνές, χωρίς ίχνη γράσου και λαδιού.
- Λαμβάνετε υπόψη τις περιβαλλοντικές επιρροές. Μην εκθέτετε τα εργαλεία σας στη βροχή. Φροντίστε για καλό φωτισμό.
- Κρατάτε άλλα άτομα μακριά. Μην αφήνετε τρίτους να αγγίζουν το εργαλείο σας. Κρατάτε μακριά από την περιοχή εργασίας σας τρίτους και κυρίως παιδιά.

l) Για τη δική σας ασφάλεια και την προβλεπόμενη χρήση του εργαλείου χρησιμοποιείτε αποκλειστικά γνήσια εξαρτήματα και ανταλλακτικά. Η χρήση άλλων εργαλείων εφαρμογής και άλλων εξαρτημάτων μπορεί να ενέχει κίνδυνο τραυματισμών.

m) Το εργαλείο σας πρέπει να επισκευάζεται από αναγνωρισμένο και εξειδικευμένο προσωπικό. Αυτό το εργαλείο πληροί τους σχετικούς κανονισμούς ασφαλείας. Εργασίες επισκευής επιτρέπεται να διεξάγονται μόνο από αναγνωρισμένο και εξειδικευμένο προσωπικό ή εκπαιδευμένο άτομο, με χρήση γνήσιων ανταλλακτικών, ειδίλλως μπορεί να προκληθούν ατυχήματα για το χρήστη. Για λόγους ασφαλείας απαγορεύεται κάθε αυθαίρετη μετατροπή στο εργαλείο.

Υποδείξεις ασφαλείας για ελαιο-υδραυλικούς κουρμπασόδρους, κουρμπασόδρους χειρισμού με το ένα χέρι, ελαιο-υδραυλικούς κουρμπασόδρους χειρισμού με το ένα χέρι

⚠ ΠΡΟΣΟΧΗ

Διαβάστε όλες τις υποδείξεις ασφαλείας, τις οδηγίες, τις εικόνες και τα τεχνικά χαρακτηριστικά που διαθέτει το παρόν εργαλείο. Η μη τήρηση των υποδείξεων ασφαλείας και των οδηγιών μπορεί να προκαλέσει σοβαρούς τραυματισμούς.

Φυλάξτε όλες τις υποδείξεις ασφαλείας και τις οδηγίες για μελλοντική χρήση.

- Μη χρησιμοποιείτε το εργαλείο εάν έχει υποστεί βλάβη. Υπάρχει κίνδυνος ατυχήματος.
- Κατά την κάμψη, μην πιάνετε την περιοχή μεταξύ σωλήνα, κυλίνδρων/ολισθητήρων (7) και εξαρτήματος κάμψης (10). Υπάρχει κίνδυνος τραυματισμού.
- Άτομα που σας συνοδεύουν στην εργασία σας πρέπει να προστατεύονται από τον κινούμενο σωλήνα κατά τη διάρκεια κάμψης. Υπάρχει κίνδυνος τραυματισμού.
- Να είστε προσεκτικοί κατά την κάμψη με τις REMS Python και REMS Hydro-Swing. Οι κουρμπασόδρομοι αυτοί αναπτύσσουν υψηλή δύναμη κάμψης. Σε περίπτωση μη ορθής χρήσης υπάρχει κίνδυνος τραυματισμού.
- Μην ανασκώνετε ή μεταφέρετε τη REMS Python στον τοποθετημένο μοχλό πρόωσης (11). Ο μοχλός πρόωσης είναι απλά τοποθετημένος, όχι ασφαλισμένος. Ο μηχανισμός κάμψης (4) μπορεί να λυθεί από το μοχλό πρόωσης (11) και να πέσει κάτω. Υπάρχει κίνδυνος τραυματισμού.
- Παιδιά και άτομα που λόγω των φυσικών, αισθητικών ή πνευματικών ικανοτήτων τους ή απειρίας ή έλλειψης γνώσης δεν είναι σε θέση να χειρίζονται με ασφάλεια το εργαλείο δεν επιτρέπεται να χρησιμοποιούν χωρίς την επίβλεψη ή τις οδηγίες ενός υπεύθυνου. Σε αντίθετη περίπτωση υπάρχει κίνδυνος εσφαλμένου χειρισμού και τραυματισμών.
- Αφήνετε το εργαλείο στα χέρια μόνο καταρτισμένων ατόμων. Άτομα νεαρής ηλικίας επιτρέπεται να χρησιμοποιούν το εργαλείο μόνο όταν είναι άνω των 16 ετών και μόνο στο πλαίσιο της ολοκλήρωσης της επαγγελματικής τους κατάρτισης και εφόσον έχουν θεθεί υπό την επίβλεψη καταρτισμένου ατόμου.

Επεξήγηση συμβόλων

⚠ ΠΡΟΣΟΧΗ

Κίνδυνος χαμηλού βαθμού, μη τήρηση θα μπορούσε να επιφέρει μέτριους τραυματισμούς (αντιστρεπτός).

ΕΙΔΟΠΟΙΗΣΗ

Υλικές ζημιές, χωρίς υπόδειξη ασφαλείας! Χωρίς κίνδυνο τραυματισμού.



Πριν τη θέση σε λειτουργία διαβάστε τις οδηγίες χρήσης



Σήμανση συμμόρφωσης CE

1. Τεχνικά στοιχεία

Προορισμός χρήσης

⚠ ΠΡΟΣΟΧΗ

Οι μηχανές REMS Python, REMS Swing, REMS Hydro-Swing προορίζονται για την εν ψυχρώ κάμψη υπό πίεση σωλήνων έως 90°. Όλες οι λοιπές εφαρμογές δεν ανταποκρίνονται στον προορισμό χρήσης και συνεπώς απαγορεύονται.

1.1. Παραδοτέος εξοπλισμός

REMS Python:	Ελαιο-υδραυλικός κουρμπασόδρομος, 2 φορείς κυλίνδρων, 2 κύλινδροι, εξαρτήματα κάμψης σύμφωνα με το σετ παραγγελίας, οδηγίες χρήσης, κιβώτιο μεταφοράς.
REMS Swing έως Ø 26 mm:	Κουρμπασόδρομος χειρισμού με το ένα χέρι, εξαρτήματα κάμψης σύμφωνα με το σετ παραγγελίας, φορέας ολισθητήρα S Ø 10–26 mm, μεταλλικό κιβώτιο, οδηγίες χρήσης.
REMS Swing έως Ø 32 mm:	Κουρμπασόδρομος χειρισμού με το ένα χέρι, εξαρτήματα κάμψης σύμφωνα με το σετ παραγγελίας, φορέας ολισθητήρα S Ø 10–26 mm, βαλβισάκι, οδηγίες χρήσης.
REMS Hydro-Swing έως Ø 26 mm:	Ελαιο-υδραυλικός κουρμπασόδρομος χειρισμού με το ένα χέρι, εξαρτήματα κάμψης σύμφωνα με το σετ παραγγελίας, φορέας ολισθητήρα H-S Ø 10–26 mm, βαλβισάκι, οδηγίες χρήσης.
REMS Hydro-Swing Ø 32 mm:	Ελαιο-υδραυλικός κουρμπασόδρομος χειρισμού με το ένα χέρι, εξαρτήματα κάμψης σύμφωνα με το σετ παραγγελίας, φορέας ολισθητήρα H-S Ø 10–26 mm, φορέας ολισθητήρα Ø 32 mm, βαλβισάκι, οδηγίες χρήσης.

1.2. Κωδικό προϊόντων

Διάταξη μετάδοσης κίνησης
Εξαρτήματα κάμψης

REMS Python
590000
βλ. Εικ. 3

REMS Swing
153100
βλ. Εικ. 6

REMS Hydro-Swing
153500
βλ. Εικ. 8

	REMS Python	REMS Swing	REMS Hydro-Swing
Κύλινδρος (συσκευασία 2 τεμ.)	590110		
Ολισθητήρας Ø 75 mm (συσκευασία 2 τεμ)	590111		
Φορέας ολισθητήρα S Ø 10–26 mm		153125	
Φορέας ολισθητήρα H-S Ø 10–26 mm			153501
Φορέας ολισθητήρα Ø 32 mm		153115	153115
Τρίποδας	590150		
Διάταξη για τόξο επιστροφής		153140	
Κιβώτιο μεταφοράς	590160		
Μεταλλική κασετίνα		153265	
Βαλίστáκι		153270	153570
Γωνιόμετρο	590153	590153	590153
REMS CleanM	140119	140119	140119

1.3. Περιοχή εργασίας

Εάν η κρύα κάμψη είναι σωστή, δεν θα πρέπει να δημιουργούνται ρωγμές ή πτυχές. Ποιότητες σωλήνων και διαστάσεις που δεν διασφαλίζουν κάτι τέτοιο, δεν επιτρέπονται για κάμψη με τις REMS Python, REMS Swing και REMS Hydro-Swing.

Χαλυβδοσωλήνες EN 10255	Ø % – 2"		
Μαλακοί χαλκοσωλήνες, και λεπτού τοιχώματος		Ø 10 – 22 mm, Ø % – 7/8", s ≤ 1 mm	Ø 10 – 22 mm, Ø % – 7/8", s ≤ 1 mm
Μαλακοί επενδυμένοι χαλκοσωλήνες		Ø 10 – 18 mm, Ø % – 5/8", s ≤ 1 mm	Ø 10 – 18 mm, Ø % – 5/8", s ≤ 1 mm
Ανοξείδωτοι χαλυβδοσωλήνες νικελίου για συστήματα πρεσαριστής προσαρμογής			Ø 12 – 22 mm, s ≤ 1,2 mm
Μαλακοί επενδυμένοι σωλήνες από ανθρακοχάλυβα συστημάτων πρεσαριστής προσαρμογής			Ø 12 – 18 mm, s ≤ 1,2 mm
Ø 12 – 18 mm, s ≤ 1,2 mm			
Μαλακοί χαλυβδοσωλήνες ακριβείας		Ø 10 – 18 mm, s ≤ 1 mm	Ø 10 – 22 mm, s ≤ 1,5 mm
Συνδετικοί σωλήνες	Ø 32 – 75 mm	Ø 14 – 32 mm	Ø 14 – 32 mm
Μέγιστη γωνία κάμψης	90°	90°	90°
Οι σκληροί χαλκοσωλήνες πρέπει να μαλακώσουν με ανόπτηση!			

1.4. Διαστάσεις M × Π × Υ

Μηχανισμός κάμψης με	670 × 680 × 620 mm	318 × 252 × 140 mm	428 × 252 × 170 mm
Φορέας κυλινδρων/ολισθητήρων	(26,4" × 26,8" × 24,4")	(12,5" × 9,9" × 5,5")	(16,9" × 9,9" × 6,7")
Τρίποδας	650 × 630 × 525 mm (25,6" × 24,8" × 20,7")		

1.5. Βάρος

Μηχανισμός κάμψης με φορέα κυλινδρων/ολισθητήρων	35,0 kg (77,2 lb)	1,4 kg (3,1 lb)	3,1 kg (6,8 lb)
Τρίποδας	4,6 kg (10,1 lb)		
Εξαρτήματα κάμψης από – έως	0,4 – 4,9 kg (0,9 – 10,8 lb)	0,06 – 0,3 kg (0,13 – 0,7 lb)	0,06 – 0,3 kg (0,13 – 0,7 lb)

2. Θέση σε λειτουργία

⚠ ΠΡΟΣΟΧΗ

Μεταφορικά βάρη άνω των 35 κιλών πρέπει να μεταφέρονται από τουλάχιστον 2 άτομα. Κατά τη μεταφορά και την τοποθέτηση του εργαλείου, λάβετε υπόψη ότι το εργαλείο, με ή χωρίς τη βάση, έχει ψηλά το κέντρο βάρους, δηλαδή έχει το φορτίο μπροστά.

2.1. REMS Python Εικ. 1–3

Τοποθετήστε το μηχανισμό κάμψης (4) επάνω σε μία σταθερή και επίπεδη βάση. Πρέπει να υπάρχει επαρκής χώρος για ολόκληρο τον κορυμμοδόρο και τον προς κάμψη σωλήνα. Τοποθετήστε το φορέα κυλινδρων κάτω (1) στην κάτω εγκοπή του μηχανισμού κάμψης (4) έτσι ώστε τα πόδια (16) να κοιτούν προς τα κάτω και να είναι δυνατή η εισαγωγή του μπουλονιού (5). Ασφαλίστε το μπουλόνι (5) με ελατηριωτό συνδετήρα (6). Τοποθετήστε το φορέα κυλινδρων επάνω (2) στην επάνω εγκοπή του μηχανισμού κάμψης (4) έτσι ώστε η σήμανση γωνιών (14) να είναι ευανάγνωστη, στερεώστε με μπουλόνι (5) και ασφαλίστε το μπουλόνι με ελατηριωτό συνδετήρα (6). Ανάλογα με το μέγεθος του σωλήνα τοποθετήστε τους κυλινδρους (7) στις οπές ανάμεσα στους φορείς (1 και 2), βλ. κλίμακα (17). Για την κάμψη συνδετικών σωλήνων διαμέτρου 75 mm τοποθετείτε τους ολισθητήρες διαμέτρου 75 (πρόσθετο εξάρτημα) αντί για κυλινδρους (7) ανάμεσα στους σχετικούς φορείς (1 και 2). Η πλάκα εδράνου κυλινδρου του επάνω φορέα κυλινδρων (2) μπορεί, εάν χρειαστεί, να μετατοπιστεί στο πλάι, π.χ. για έναν αντισταθμιστή διαστολής (22). Για την κάμψη, οι κύλινδροι πρέπει να είναι πάντα τοποθετημένοι μέσα στις οπές του επάνω και κάτω φορέα κυλινδρων (1 και 2). Τοποθετήστε εξάρτημα κάμψης ανάλογο του μεγέθους του σωλήνα (10) στο μηχανισμό κάμψης (4). Εισάγετε το μοχλό πρόωσης (11) στο μηχανισμό κάμψης (4). Ανοίξτε κατά περ. 1 περιστροφή τον κοχλία ασφαλείας (12). Ασφαλίστε βιδώνοντας τη βαλβίδα επιστροφής (13) και σφίξτε με το χέρι.

2.2. REMS Swing Εικ. 4–6

Τοποθετήστε το φορέα ολισθητήρα (3) στο μηχανισμό κάμψης (4) έτσι ώστε οι ολισθητήρες (7) για το επιθυμητό μέγεθος σωλήνα να βρίσκονται προς τη φορά της οδοντωτής ράβδου (8). Οι ολισθητήρες επισημαίνονται με το μέγεθος σωλήνα. Στερεώστε το φορέα ολισθητήρα (3) με πεταλούδα (9). Επιλέξτε εξάρτημα κάμψης ανάλογο του μεγέθους του σωλήνα (10) και τοποθετήστε το στην οδοντωτή ράβδο (8). Πιέστε προς τα κάτω το μοχλό πρόωσης (11) στη φορά του βέλους (18) και στρώξτε πίσω το εξάρτημα κάμψης (οδοντωτή ράβδος) μέχρι τον πίσω αναστολέα. Αφήστε ελεύθερο το μοχλό πρόωσης.

Διάταξη για τόξο επιστροφής Εικ. 5 (πρόσθετο εξάρτημα)

Τοποθετήστε το στήριγμα του εξαρτήματος κάμψης (19) στο μηχανισμό κάμψης (4) έτσι ώστε η υποδοχή για το εξάρτημα κάμψης να δείχνει προς τη φορά της οδοντωτής ράβδου (8). Στερεώστε το στήριγμα του εξαρτήματος κάμψης (19) με πεταλούδα (9). Πιέστε το στήριγμα του φορέα ολισθητήρα (20) στην οδοντωτή ράβδο (8). Στερεώστε το στήριγμα του φορέα ολισθητήρα (20) με

πεταλούδα. Τοποθετήστε το φορέα ολισθητήρα (3) στο στήριγμά του (20), έτσι ώστε οι ολισθητήρες (3) για το επιθυμητό μέγεθος σωλήνα να βρίσκονται προς τη φορά του στήριγματος του εξαρτήματος κάμψης (19). Οι ολισθητήρες (7) επισημαίνονται με το μέγεθος σωλήνα. Στερεώστε το φορέα ολισθητήρα (3) με πεταλούδα. Επιλέξτε εξάρτημα κάμψης ανάλογο του μεγέθους του σωλήνα (10) και περάστε το στο σχετικό στήριγμα (19). Πιέστε προς τα κάτω το μοχλό πρόωσης (11) στη φορά του βέλους (18) και στρώξτε πίσω το φορέα ολισθητήρα (οδοντωτή ράβδος) μέχρι τον πίσω αναστολέα. Αφήστε ελεύθερο το μοχλό πρόωσης.

2.3. REMS Hydro-Swing Εικ. 7–8

Τοποθετήστε το φορέα ολισθητήρα (3) στο μηχανισμό κάμψης (4) έτσι ώστε οι ολισθητήρες (7) για το επιθυμητό μέγεθος σωλήνα να βρίσκονται προς τη φορά του εμβόλου πρόωσης (8). Οι ολισθητήρες επισημαίνονται με το μέγεθος σωλήνα. Στερεώστε το φορέα ολισθητήρα (3) με πεταλούδα (9). Επιλέξτε εξάρτημα κάμψης ανάλογο με το μέγεθος του σωλήνα (10), ευθυγραμμίστε το τετράγωνο του εμβόλου πρόωσης (8) περιστρέφοντας το μοχλό πρόωσης στο τετράγωνο του εξαρτήματος κάμψης (10) και τοποθετήστε το εξάρτημα κάμψης στο έμβολο πρόωσης (8). Κλείστε βιδώνοντας τη βαλβίδα επιστροφής (13) και σφίξτε με το χέρι. Ο μηχανισμός κάμψης (4) μπορεί να περιστραφεί κατά περ. 360°. Εάν χρειαστεί, είναι εφικτή τοποθέτηση του μοχλού πρόωσης (11) στο εξάρτημα κάμψης (10) και στο φορέα ολισθητήρα (3).

3. Λειτουργία

3.1. REMS Python Εικ. 1–3

Ανοίξτε τον άνω φορέα κυλινδρων (2). Τοποθετήστε τον σωλήνα ανάμεσα στους κυλινδρους (7) και το εξάρτημα κάμψης (10). Κλείστε τον άνω φορέα κυλινδρων (2). Κινήστε αρκετές φορές επάνω και κάτω το μοχλό πρόωσης (11), έως ότου ο σωλήνας φτάσει την επιθυμητή γωνία κάμψης. Ανοίξτε τη βαλβίδα επιστροφής (13) κατά περ. 1 περιστροφή. Το εξάρτημα κάμψης (10) μαζί με την καμπή σωλήνα επιστρέφουν στην αρχική θέση. Ανοίξτε τον άνω φορέα κυλινδρων (2) και αφαιρέστε τον κεκαμμένο σωλήνα. Τα εξαρτήματα κάμψης St 1" έως St 2" διαθέτουν μία εξαγωγική βίδα. Με αυτή τη βίδα μπορεί να πιεστεί προς τα έξω ένας σωλήνας που έχει μαγκώσει στο εξάρτημα κάμψης.

Για τον προσανατολισμό της γωνίας κάμψης επάνω στον άνω φορέα κυλινδρων (2) έχει τοποθετηθεί μια σήμανση γωνιών (14).

ΕΙΔΟΠΟΙΗΣΗ

Για την ασφάλεια λειτουργίας και την αποφυγή διαρροής υδραυλικού λαδιού μετά την ολοκλήρωση της κάμψης και για τη μεταφορά του μηχανισμού κάμψης ο κοχλίας ασφαλείας (12) πρέπει να ασφαλίσει καλά.

3.2. REMS Swing Εικ. 4–6

Περιστρέψτε τους ολισθητήρες (7) έτσι ώστε η ανάλογη του μεγέθους του

σωλήνα ακτίνα στον ολισθητήρα να βρίσκεται προς την πλευρά του εξαρτήματος κάμψης (10). Τοποθετήστε το σωλήνα μεταξύ εξαρτήματος κάμψης (10) και ολισθητήρων (7). Πιέστε αρκετές φορές το μοχλό πρόωσης (11) προς τη φορά του βέλους (18), έως ότου ο σωλήνας αγγίξει την επιθυμητή γωνία κάμψης. Πιέστε το μοχλό πρόωσης (11) προς τη φορά του βέλους (18) και σπρώξτε πίσω το εξάρτημα κάμψης, εάν χρειάζεται με κεκαμμένο το σωλήνα. Αφαιρέστε το σωλήνα.

ΕΙΔΟΠΟΙΗΣΗ

Τα εξαρτήματα κάμψης (10) και οι ολισθητήρες (7) της REMS Swing είναι από πολυαμιδίο ενισχυμένο με υαλο-ίνες. Αυτή η συνθετική ύλη διαθέτει εξαιρετικά καλές ιδιότητες ολίσθησης, είναι υψηλής αντοχής και θερμοανθεκτική έως τους 150 °C. Πυρακτωμένοι χαλκοσωλήνες πρέπει να κρυώνουν κάτω από αυτή τη θερμοκρασία.

3.3. REMS Hydro-Swing Εικ. 7–8

Περιστρέψτε τους ολισθητήρες (7) έτσι ώστε η ανάλογη του μεγέθους του σωλήνα ακτίνα στον ολισθητήρα να βρίσκεται προς την πλευρά του εξαρτήματος κάμψης (10). Τοποθετήστε το σωλήνα μεταξύ εξαρτήματος κάμψης (10) και ολισθητήρα (7). Κινήστε αρκετές φορές επάνω και κάτω το μοχλό πρόωσης (11), έως ότου ο σωλήνας φτάσει την επιθυμητή γωνία κάμψης. Ανοίξτε τη βαλβίδα επιστροφής (13) κατά περ. 1 περιστροφή. Το εξάρτημα κάμψης (10) μαζί με την καμπή σωλήνα επιστρέφουν στην αρχική θέση. Αφαιρέστε το σωλήνα.

ΕΙΔΟΠΟΙΗΣΗ

Τα εξαρτήματα κάμψης (10) και οι ολισθητήρες (7) της REMS Hydro-Swing είναι από πολυαμιδίο ενισχυμένο με υαλο-ίνες. Αυτή η συνθετική ύλη διαθέτει εξαιρετικά καλές ιδιότητες ολίσθησης, είναι υψηλής αντοχής και θερμοανθεκτική έως τους 150 °C. Πυρακτωμένοι χαλκοσωλήνες πρέπει να κρυώνουν κάτω από αυτή τη θερμοκρασία.

3.4. Κάμψη βάσει διαστάσεων Εικ. 9

Στην εξωτερική πλευρά των εξαρτημάτων κάμψης (10) υπάρχουν 2 σημάνσεις (15) για κάμψη βάσει των διαστάσεων. Για το σκοπό αυτό η γραμμή μέτρησης, όπου πρέπει να λήγει το τόξο 90°, πρέπει να τοποθετηθεί επάνω από το μέσο της σήμανσης (15).

4. Συντήρηση/Επισκευή

4.1. Συντήρηση

Ελέγχετε τακτικά το μοχλό πρόωσης (11) της REMS Python για πιθανές φθορές και εάν χρειάζεται αντικαθιστάτε τον. Οι συσκευές REMS Swing και REMS Hydro-Swing δεν χρειάζονται συντήρηση.

Καθαρίζετε τακτικά τον κουρμπαδόρο, ειδικά εάν δεν χρησιμοποιείται για μεγάλο διάστημα. Διατηρείτε καθαρά τα περιγράμματα κάμψης του εξαρτήματος κάμψης (10) και τους κυλινδρούς/ολισθητήρες (7). Καθαρίζετε με το καθαριστικό μηχανών REMS CleanM (Κωδ. πρ. 140119) ή με απαλό σαπούνι και υγρό πανί. Μη χρησιμοποιείτε απορρυπαντικά οικιακής χρήσης. Αυτά περιέχουν συχνά χημικά που μπορούν να βλάψουν τα πλαστικά μέρη. Για τον καθαρισμό μη χρησιμοποιείτε ποτέ βενζίνη, τερεβινθέλαιο, αραιωτικά ή παρόμοια προϊόντα. Μη βυθίζετε ποτέ τον τον κουρμπαδόρο σε υγρό.

4.2. Έλεγχος/Επισκευή

⚠ ΠΡΟΣΟΧΗ

Αυτές οι εργασίες επιτρέπεται να εκτελούνται μόνο από εξειδικευμένο προσωπικό.

Ελέγχετε το υδραυλικό λάδι (Εικ. 2) της REMS Python και εάν χρειάζεται συμπληρώστε (Κωδ. πρ. 091026). Μην υπερπληρώνετε, ειδάρως θα υπάρξει διαρροή.

5. Συμπεριφορά σε περίπτωση βλαβών

5.1. Βλάβη: Το εξάρτημα κάμψης (10) δεν προχωράει προς τα εμπρός κουνώντας αρκετές φορές επάνω και κάτω το μοχλό πρόωσης (11).

Αιτία:

- Η βαλβίδα επιστροφής (13) δεν είναι κλειστή (REMS Python, REMS Hydro-Swing).
- Ελάχιστο υδραυλικό λάδι στο σύστημα (REMS Python, REMS Hydro-Swing).
- Αέρας στο σύστημα (REMS Python).
- Ο μοχλός πρόωσης (11) δεν έχει πατηθεί σωστά (REMS Swing).
- Η βαλβίδα υπερπίεσης ενεργοποιείται (REMS Python, REMS Hydro-Swing).
- Ο κουρμπαδόρος παρουσιάζει βλάβη.

5.2. Βλάβη: Δεν μπορεί να δημιουργηθεί ακριβώς τόξο 90°.

Αιτία:

- Ελάχιστο υδραυλικό λάδι στο σύστημα (REMS Python, REMS Hydro-Swing).
- Οι κύλινδροι (7) βρίσκονται σε λάθος θέση μεταξύ των φορέων (1 και 2) (REMS Python).
- Φορέας ολισθητήρα (3) λάθος τοποθετημένος (REMS Swing, REMS Hydro-Swing).

5.3. Βλάβη: Μη χρήσιμο τόξο.

Αιτία:

- Το μέγεθος του σωλήνα δεν ανταποκρίνεται στο εξάρτημα κάμψης (10) και/ή στους κυλινδρούς/ολισθητήρες (7).
- Οι κύλινδροι (7) βρίσκονται σε λάθος θέση μεταξύ των φορέων (1 και 2) (REMS Python).
- Φορέας ολισθητήρα (3) λάθος τοποθετημένος (REMS Swing, REMS Hydro-Swing).
- Ο σωλήνας δεν είναι κατάλληλος για κάμψη.

5.4. Βλάβη: Ο μοχλός πρόωσης (11) πιέζεται πολύ δύσκολα ή δεν πιέζεται καθόλου (REMS Swing).

Αιτία:

- Ο σωλήνας δεν είναι κατάλληλος για κάμψη.
- Ο κουρμπαδόρος χειρισμού με το ένα χέρι είναι ελαττωματικός.

Αντιμετώπιση:

- Ασφαλίστε βιδώνοντας τη βαλβίδα επιστροφής (13) και σφίξτε με το χέρι.
- Συμπληρώστε υδραυλικό λάδι στη REMS Python (Εικ. 2 και 4.2. Έλεγχος/Επισκευή). Το μηχανήμα REMS Hydro-Swing πρέπει να ελεγχθεί/επισκευαστεί από εξουσιοδοτημένο και συμβεβλημένο συνεργείο εξυπηρέτησης πελατών της REMS.
- Ανοίξτε τη βαλβίδα επιστροφής (13) κατά περ. 1 περιστροφή και κουνήστε αρκετές φορές επάνω και κάτω το μοχλό πρόωσης (11), έως ότου εκκενωθεί ο αέρας.
- Πιέστε αρκετές φορές το μοχλό πρόωσης (11), εάν είναι δυνατόν, προς τη φορά του βέλους (18).
- Ο σωλήνας δεν είναι κατάλληλος για κάμψη. Χρησιμοποιείτε μόνο εγκεκριμένους σωλήνες.
- Ο κουρμπαδόρος πρέπει να ελεγχθεί/επισκευαστεί από εξουσιοδοτημένο και συμβεβλημένο συνεργείο εξυπηρέτησης πελατών της REMS.

Αντιμετώπιση:

- Συμπληρώστε υδραυλικό λάδι στη REMS Python (Εικ. 2 και 4.2. Έλεγχος/Επισκευή). Το μηχανήμα REMS Hydro-Swing πρέπει να ελεγχθεί/επισκευαστεί από εξουσιοδοτημένο και συμβεβλημένο συνεργείο εξυπηρέτησης πελατών της REMS.
- Ανάλογα με το μέγεθος του σωλήνα, βλ. κλίμακα (17), τοποθετήστε τους κυλινδρούς στις οπές ανάμεσα στους φορείς (1 και 2).
- Τοποθετήστε το φορέα ολισθητήρα όπως περιγράφεται στα σημεία 2.2. ή 2.3..

Αντιμετώπιση:

- Χρησιμοποιείτε εξάρτημα κάμψης και/ή κυλινδρούς/ολισθητήρες αναλόγως του μεγέθους του σωλήνα.
- Χρησιμοποιείτε κυλινδρούς αναλόγως του μεγέθους του σωλήνα, βλ. κλίμακα (17) στις οπές ανάμεσα στους φορείς κυλινδρών (1 και 2).
- Τοποθετήστε το φορέα ολισθητήρα όπως περιγράφεται στα σημεία 2.2. ή 2.3..
- Χρησιμοποιείτε μόνο εγκεκριμένους σωλήνες.

Αντιμετώπιση:

- Χρησιμοποιείτε μόνο εγκεκριμένους σωλήνες.
- Ο κουρμπαδόρος χειρισμού με το ένα χέρι πρέπει να ελεγχθεί/επισκευαστεί από εξουσιοδοτημένο και συμβεβλημένο συνεργείο εξυπηρέτησης πελατών της REMS.

6. Διάθεση

Οι REMS Python, REMS Swing, REMS Hydro-Swing δεν επιτρέπεται να απορρίπτονται στα οικιακά απορρίμματα μετά το τέλος χρήσης τους. Πρέπει να απορρίπτονται κανονικά σύμφωνα με τη νομοθεσία

7. Εγγύηση κατασκευαστή

Η χρονική διάρκεια της εγγύησης ανέρχεται στους 12 μήνες μετά την παράδοση του νέου προϊόντος στον πρώτο χρήστη. Το χρονικό σημείο της παράδοσης πρέπει να αποδεικνύεται με την αποστολή των γνήσιων εγγράφων αγοράς, τα οποία πρέπει να περιλαμβάνουν την ημερομηνία αγοράς και την ονομασία προϊόντος. Όλα τα λειτουργικά σφάλματα που παρουσιάζονται κατά τη χρονική διάρκεια της εγγύησης, και αποδεδειγμένα οφείλονται σε κατασκευαστικά σφάλματα ή σε σφάλματα υλικού, αποκαθίστανται δωρεάν. Με την αποκατάσταση των σφαλμάτων δεν παρατείνεται ούτε ανανεώνεται η χρονική διάρκεια της εγγύησης του προϊόντος. Οι ζημιές, που οφείλονται σε φυσική φθορά, στον μη ενδεδειγμένο χειρισμό ή παραβίαση της ενδεδειγμένης χρήσης, σε μη προσοχή των προδιαγραφών λειτουργίας, σε ακατάλληλα υλικά λειτουργίας, σε υπερβολική καταπόνηση, σε χρήση εκτός του σκοπού προορισμού, σε επεμβάσεις παντός είδους ή σε άλλους λόγους, για τους οποίους η εταιρία REMS δεν ευθύνεται, αποκλείονται από την εγγύηση.

Οι παροχές της εγγύησης επιτρέπεται να παρέχονται μόνο από τα προς τούτο εξουσιοδοτημένα συμβεβλημένα συνεργεία εξυπηρέτησης πελατών της εταιρίας REMS. Παράπονα γίνονται αποδεκτά μόνο εάν το προϊόν παραδοθεί σε ένα εξουσιοδοτημένο και συμβεβλημένο συνεργείο εξυπηρέτησης πελατών της REMS χωρίς προηγούμενες επεμβάσεις και σε άθικτη κατάσταση. Προϊόντα και εξαρτήματα που έχουν αντικατασταθεί περιέρχονται στην ιδιοκτησία της REMS.

Τα έξοδα μεταφοράς αναλαμβάνει ο χρήστης.

Μπορείτε να βρείτε έναν πίνακα με τα εξουσιοδοτημένα και συμβεβλημένα συνεργεία εξυπηρέτησης πελατών της REMS στην ιστοσελίδα www.rems.de. Για τις χώρες που δεν αναφέρονται σε αυτόν τον πίνακα, το προϊόν πρέπει να παραδίδεται στη διεύθυνση SERVICE-CENTER, Neue Rommelshäuser Straße 4, 71332 Waiblingen, Deutschland. Τα νόμιμα δικαιώματα του χρήστη, ειδικά οι αξιώσεις εγγύησής του σε περίπτωση ελλείψεων έναντι του πωλητή, καθώς και οι αξιώσεις εξαιτίας σκόπιμης παραβίασης των υποχρεώσεων και οι αξιώσεις που απορρέουν από την ευθύνη από ελαττωματικά προϊόντα, δεν περιορίζονται από την παρούσα εγγύηση.

Για την παρούσα εγγύηση ισχύει η γερμανική νομοθεσία αποκλεισμένων των κανόνων παραπομπής του γερμανικού Διεθνούς Ιδιωτικού Δικαίου, καθώς και αποκλεισμένης της Σύμβασης των Ηνωμένων Εθνών για τις διεθνείς πωλήσεις κινητών πραγμάτων (CISG). Εγγυητής αυτής της εγγυήσεως κατασκευαστή, που ισχύει παγκοσμίως, είναι η REMS GmbH & Co KG, Stuttgarter Str. 83, 71332 Waiblingen, Deutschland.

8. Κατάλογοι εξαρτημάτων

Βλ. για τους καταλόγους εξαρτημάτων www.rems.de → Downloads → Parts lists.

Οριγinal kullanım kılavuzunun tercümesi

Şekil 1–9

1	Alt kayıcı makara taşıyıcısı	11	İşletme kolu
2	Üst kayıcı makara taşıyıcısı yan tarafa kaydırılabilen kaydırma makarasına ait rulman plakası ile birlikte	12	Kapak vidası
3	Kaydırma parçası taşıyıcısı	13	Geri dönüş valfi
4	Bükme aparatı	14	Açı işareti
5	Bulon	15	Öçüye uygun büküm için işaret
6	Yaylı pim	16	Ayak
7	Kayıcı makaralar/Kaydırma parçaları	17	Skala
8	Dişli çubuk /İlerletme pistonu	18	Ok işareti yönü
9	Kelebek vida	19	Bükme kalıbı tutucusu
10	Bükme kalıbı	20	Kaydırma parçası tutucusu
		21	Bükme yayı
		22	Çok katlı raf sistemleri

Genel güvenlik uyarıları

⚠ DİKKAT

Bu aletin donatılmış olduğu tüm güvenlik uyarılarını, talimatları, resimleri ve teknik bilgileri okuyun. Güvenlik uyarıları ve talimatlara uyulmaması ağır yaralanmalara yol açabilir.

Tüm güvenlik uyarılarını ve talimatları ileri için saklayın.

Aleti sadece tasarım amacına uygun bir biçimde ve genel güvenlik ve kazalardan korunma yönetmelikleri doğrultusunda kullanın.

- Çalışma yerinizde düzeni koruyun. Çalışma yerinde düzensizlik kazalara yol açabilir.**
- Doğru aleti kullanın. Ağır işler için performansı zayıf aletler kullanmayın. Aleti tasarımında öngörülmemiş amaçlar için kullanmayın.**
- Aleti olası hasar açısından kontrol edin. Aleti kullanmadan önce her defasında hafif hasarlı parçaların kusursuz ve usulüne uygun çalıştıkları itinayla kontrol edilmelidir. Hareketli parçaların kusursuz çalıştıklarını ve sıkışmadıklarını veya parçaların hasarlı olmadıklarını kontrol edin. Aletin kusursuz işlevini sağlamak için tüm parçaların doğru ve tüm şartları yerine getirecek şekilde monte edilmiş olmaları gerekir. Kullanım kılavuzunda aksi belirtilmediği takdirde, hasarlı parçaların yetkili ve uzman bir kişi tarafından usulüne uygun onarılması veya değiştirilmeleri gerekir.**
- Dikkatli olun. Yaptığınız işe dikkat edin. Sakin kafayla işe başlayın.**
- Aleti aşırı zorlamayın. Belirtilen çalışma aralığında hem daha iyi hem de daha güvenli çalışırsınız. Aşırı aletleri zamanında değiştirin.**
- Uygun iş kıyafetleri giyinin. Bol kıyafetler giymeyin ve takılar takmayın. Bunlar hareketli parçalar tarafından kavranabilir. Dışarıda yapılacak çalışmalarda lastik eldiven ve kaymayan ayakkabı giyilmesi önerilir. Saçlarınız uzunsa saç filesi kullanın.**
- Koruyucu ekipmanı kullanın. Koruyucu gözlük takın. Koruyucu eldiven takın.**
- Vücudunuzla normal olmayan duruşlardan kaçının. Her zaman için yere sağlam basın ve dengeyi sağlayın.**
- Aletlerinizin bakımını itinayla yapın. Daha iyi ve daha güvenli çalışabilmek için aletleri temiz tutun. Bakım talimatlarını ve uyarıları dikkate alın. Kulpları daima kuru tutun, ayrıca yağ ve gresten arındırın.**
- Çevre etkenlerini dikkate alın. Aletleri yağmura maruz bırakmayın. Aydınlatmanın yeterli olmasını sağlayın.**
- Başka kişileri uzak tutun. Başkalarının aletlere dokunmasını önleyin. Çalışma yerinize başkalarını, özellikle çocukları yaklaştırmayın.**
- Kendi güvenliğiniz ve aletin tasarım amacına uygun fonksiyonu için sadece orijinal aksesuarlar ve orijinal yedek parçalar kullanın. Başka alet ve aksesuarların kullanılması sizin için yaralanma tehlikesi teşkil edebilir.**
- Kullandığınız aleti uzman bir kişiye tamir ettirin. Bu alet, ilgili güvenlik yönetmeliklerine uygundur. Onarım çalışmaları orijinal yedek parçalar kullanılmak kaydıyla ancak uzman kişiler veya yapılacak iş konusunda eğitilmiş kişiler tarafından yapılmalıdır. Aksi takdirde kullanıcı için kaza riski doğabilir. Güvenlik nedenlerinden ötürü alet üzerinde yapılacak her türlü keyfi değişiklik yasaktır.**

Yağ hidrolikli boru bükme aparatı, tek elle boru bükme aparatı, yağ hidrolikli elle bükme aparatı için güvenlik uyarıları

⚠ DİKKAT

Bu aletin donatılmış olduğu tüm güvenlik uyarılarını, talimatları, resimleri ve teknik bilgileri okuyun. Güvenlik uyarıları ve talimatlara uyulmaması ağır yaralanmalara yol açabilir.

Tüm güvenlik uyarılarını ve talimatları ileri için saklayın.

- **Hasarlı olduğu durumlarda aleti kullanmayın. Kaza tehlikesi vardır.**
- **Bükme esnasında boru, kaydırma makaraları / kaydırma parçaları (7) ile bükme kalıbı (10) arasına dokunmayın. Yaralanma tehlikesi vardır.**
- **Hareket etmekte olan boru önünde duran yardımcı kişileri boru bükme işlemi sırasında koruyun. Yaralanma tehlikesi vardır.**
- **REMS Python ve REMS Hydro-Swing ile çalışırken dikkatli olun. Bunlar yüksek bükme kuvveti oluşturur. Tasarım amacına uygun olmayan kullanımlarda yaralanma tehlikesi söz konusudur.**

- **REMS Python'u takılı olan ilerletme kolundan (11) kaldırmayın veya taşımayın. İlerletme kolu sadece takılıdır ve emniyete alınmamıştır. Bükme aparatı (4) ilerletme kolundan (11) ayrılabilir ve aşağıya düşer. Yaralanma tehlikesi vardır.**
- **Fiziksel, duyuşsal veya zihinsel özürü olan veya tecrübe ve bilgi yetersizliği nedeniyle aleti güvenli şekilde kullanamayacak kişilerin ve çocukların bu aleti gözetimsiz ya da sorumlu bir kişinin talimatı olmadan kullanmaları yasaktır. Aksi takdirde hatalı kullanım ve yaralanma tehlikesi söz konusudur.**
- **Aleti sadece iş konusunda eğitilmiş olan kişilere teslim edin. Alet gençler tarafından ancak 16 yaşından büyük olmaları, aleti kullanmalarının mesleki eğitimleri için gerekli olması ve uzman bir kişinin denetimi altında bulunmaları şartıyla kullanılabilir.**

Sembollerin anlamı



DİKKAT



DUYURU



Dikkate alınmadığında orta derecede yaralanmalara (geçici) yol açabilecek düşük risk derecesinde tehlikelere işaret eder.

Maddi hasar, güvenlik duyurusu değildir! Yaralanma tehlikesi yoktur.

Çalıştırmadan önce kullanım kılavuzunu okuyun

CE Uygunluk belgesi

1. Teknik veriler

Tasarım amacına uygun kullanım



REMS Python, REMS Swing, REMS Hydro-Swing boruları 90°'ye kadar soğuk şekillendirme bükme işlemi için üretilmiştir. Tüm diğer kullanımlar tasarım amacına aykırı ve dolayısıyla yasaktır.

1.1. Teslimat kapsamı

REMS Python:	Yağ hidrolikli boru bükme aparatı, 2 kaydırma makarası taşıyıcısı, 2 kaydırma makarası, sipariş edilen sete uygun bükme kalıpları, kullanım kılavuzu, taşıma sandığı.
REMS Swing, Ø 26 mm'ye kadar:	Tek elle boru bükme aparatı, sipariş edilen sete uygun bükme kalıpları, kaydırma parçası taşıyıcısı S Ø 10–26 mm, çelik kutu, kullanım kılavuzu.
REMS Swing, Ø 32 mm'ye kadar:	Tek elle boru bükme aparatı, sipariş edilen sete uygun bükme kalıpları, kaydırma parçası taşıyıcısı S Ø 10–26 mm, kaydırma parçası taşıyıcısı Ø 32 mm, sandık, kullanım kılavuzu.
REMS Hydro-Swing, Ø 26 mm'ye kadar:	Yağ hidrolikli elle boru bükme aparatı, sipariş edilen sete uygun bükme kalıpları, kaydırma parçası taşıyıcısı H-S Ø 10–26 mm, sandık, kullanım kılavuzu.
REMS Hydro-Swing Ø 32 mm:	Yağ hidrolikli elle boru bükme aparatı, sipariş edilen sete uygun bükme kalıpları, kaydırma parçası taşıyıcısı H-S Ø 10–26 mm, kaydırma parçası taşıyıcısı Ø 32 mm, sandık, kullanım kılavuzu.

1.2. Ürün numaraları

	REMS Python	REMS Swing	REMS Hydro-Swing
Tahrik tertibatı	590000	153100	153500
Bükme kalıpları	bkz. Şekil 3	bkz. Şekil 6	bkz. Şekil 8
Kaydırma makarası (2'li set)	590110		
Kaydırma parçası Ø 75 mm (2'li set)	590111		
Kaydırma parçası taşıyıcısı S Ø 10–26 mm		153125	
Kaydırma parçası taşıyıcısı H-S Ø 10–26 mm			153501
Kaydırma parçası taşıyıcısı Ø 32 mm		153115	153115
3 ayaklı platform	590150		
Geri dönüş dirseği için düzener		153140	
Taşıma sandığı	590160		
Çelik kutu		153265	
Sandık		153270	153570
Açı ölçer	590153	590153	590153
REMS CleanM	140119	140119	140119

1.3. Çalışma aralığı

Kuralına uygun yapılan soğuk bükme işlemi sırasında çatlak veya kırışma oluşmamalıdır. Bu kriteri sağlayamayan kalitede borular ve ebatlar REMS Python, REMS Swing ve REMS Hydro-Swing ile büküm için uygun değildir.

Çelik borular EN 10255	Ø ¾ – 2"		
Yumuşak bakır borular, aynı zamanda ince etli		Ø 10 – 22 mm, Ø ¾ – 7/8", s ≤ 1 mm	Ø 10 – 22 mm, Ø ¾ – 7/8", s ≤ 1 mm
Yumuşak, kaplamalı bakır borular		Ø 10 – 18 mm, Ø ¾ – 5/8", s ≤ 1 mm	Ø 10 – 18 mm, Ø ¾ – 5/8", s ≤ 1 mm
Paslanmaz, baskı bağlantı sistemleri için nikel içeren çelik borular			Ø 12 – 22 mm, s ≤ 1,2 mm
Pres fitting sistemlerinin yumuşak kaplamalı C çelik borular		Ø 12 – 18 mm, s ≤ 1,2 mm	Ø 12 – 18 mm, s ≤ 1,2 mm
Yumuşak hassas çelik borular		Ø 10 – 18 mm, s ≤ 1 mm	Ø 10 – 22 mm, s ≤ 1,5 mm
Kompozit borular	Ø 32 – 75 mm	Ø 14 – 32 mm	Ø 14 – 32 mm
En büyük bükme açısı	90°	90°	90°
Sert bakır borular tavlama işlemi ile yumuşatılmalıdır!			

1.4. Ebat U x G x Y

Bükme aparatı ile birlikte	670 x 680 x 620 mm	318 x 252 x 140 mm	428 x 252 x 170 mm
Kaydırma makaraları / kaydırma parçası taşıyıcısı	(26,4" x 26,8" x 24,4")	(12,5" x 9,9" x 5,5")	(16,9" x 9,9" x 6,7")
3 ayaklı platform	650 x 630 x 525 mm (25,6" x 24,8" x 20,7")		

1.5. Ağırlıklar

Kaydırma makarası / kaydırma parçası taşıyıcısı			
bükme aparatı	35,0 kg (77,2 lb)	1,4 kg (3,1 lb)	3,1 kg (6,8 lb)
3 ayaklı platform	4,6 kg (10,1 lb)		
Bükme kalıpları	0,4 – 4,9 kg (0,9 – 10,8 lb)	0,06 – 0,3 kg (0,13 – 0,7 lb)	0,06 – 0,3 kg (0,13 – 0,7 lb)

2. Kullanıma alma

⚠ DİKKAT

35 kg üzeri nakliye ağırlıkları en az 2 kişi tarafından taşınmalıdır. Aletin nakliyesi ve kurulumu sırasında aletin sehpalı ve sehpsiz yüksek ağırlık merkezine sahip olduğu, yani baş tarafının fazla ağır olduğu dikkate alınmalıdır.

2.1. REMS Python Şekil 1–3

Bükme aparatını (4) sağlam, düz bir zemin üzerine koyun. Komple montajlı boru bükme aparatı ile bükülecek boru için yeterince yer kalmasına dikkat edin. Alt kayıcı makara taşıyıcısını (1) ayaklar (16) aşağıya gelecek ve bulon (5) takılabilecek şekilde bükme aparatının (4) alt oluğuna yerleştirin. Bulonu (5) yaylı pimle (6) emniyete alın. Üst kayıcı makara taşıyıcısını (2) açışareti (14) okunabilecek şekilde bükme aparatının (4) üst oluğuna yerleştirin, bulonlarla (5) sabitleyin ve bulonları yaylı pimlerle (6) emniyete alın. Kayıcı makaraları (7) boru ebatına göre (skalaya (17) bkz.) kayıcı makara taşıyıcıları (1 ve 2) arasındaki deliklere yerleştirin. 75 mm kompozit boruları bükmek için kaydırma makarası taşıyıcıları (1 ve 2) arasına kaydırma makaraları (7) yerine 75 mm çapında kaydırma parçalarını (aksesuar) yerleştirin. Üst kayıcı makara taşıyıcısının kaydırma makarasına ait rulman plakası (2) ihtiyaca göre kaydırılabilir, örn. bir raf sistemini (22) oluşturmak için. Kaydırma makaraları, bükme işlemi için her zaman üst ve alt kayıcı makara taşıyıcısının (1 ve 2) deliklerine takılmalıdır. Boru ebatına uygun bükme kalıbını (10) bükme aparatına (4) takın. İşletme kolunu (11) bükme aparatına (4) takın. Kapak vidasını (12) yaklaşık 1 tur açın. Vıdayı sıkarak geri dönüş valfini (13) kapatın ve el kuvvetiyle sıkın.

2.2. REMS Swing Şekil 4–6

İstenilen boru ebatı için kaydırma parçaları (7) dişli çubuğa (8) bakacak şekilde kaydırma parçası taşıyıcısını (3) bükme aparatına (4) yerleştirin. Kaydırma parçalarında boru ebatları işaretlenmiştir. Kaydırma parçası taşıyıcısını (3) kelebek vida (9) ile sabitleyin. Boru ebatına uygun bükme kalıbını (10) seçin ve dişli çubuğa (8) takın. İlerletme kolu (11) ok işareti yönünde (18) aşağıya bastırın ve bükme kalıbını (dişli çubuk) arka dayanağa kadar geri itin. İlerletme kolunu serbest bırakın.

Geri dönüş dirseği için düzenek (Şekil 5) (aksesuar)

Bükme kalıbı yuvası dişli çubuğa (8) bakacak şekilde kaydırma parçası tutucusunu (19) bükme aparatına (4) yerleştirin. Bükme kalıbı tutucusunu (19) kelebek vida (9) ile sabitleyin. Kaydırma parçası tutucusunu (20) dişli çubuğa (8) takın. Kaydırma parçası tutucusunu (20) kelebek vida ile sabitleyin. İstenilen boru ebatı için kaydırma parçalarının (3) kaydırma parçası tutucusuna (19) bakması için kaydırma parçası taşıyıcısını (3) kaydırma parçası tutucusuna (20) yerleştirin. Kaydırma parçalarında (7) boru ebatları işaretlenmiştir. Kaydırma parçası taşıyıcısını (3) kelebek vida ile sabitleyin. Boru ebatına uygun bükme kalıbını (10) seçin ve bükme kalıbı tutucusuna (19) takın. İlerletme kolu (11) ok işareti yönünde (18) aşağıya bastırın ve kaydırma parçası taşıyıcısını (dişli çubuk) arka dayanağa kadar geri itin. İlerletme kolunu serbest bırakın.

2.3. REMS Hydro-Swing Şekil 7–8

İstenilen boru ebatı için kaydırma parçaları (7) ilerletme pistonuna (8) bakacak şekilde kaydırma parçası taşıyıcısını (3) bükme aparatına (4) yerleştirin. Kaydırma parçalarında boru ebatları işaretlenmiştir. Kaydırma parçası taşıyıcısını (3) kelebek vida (9) ile sabitleyin. Boru ebatına uygun bükme kalıbını (10) seçin, ilerletme pistonunun (8) dört köşesini, ilerletme kolunu bükme kalıbının (10) dört köşesine hareket ettirerek ayarlayın ve bükme kalıbını ilerletme pistonunun (8) üzerine takın. Vıdayı sıkarak geri dönüş valfini (13) kapatın ve el kuvvetiyle sıkın. Bükme aparatı (4) yakl. 360° çevrilebilir. Bu şekilde, ihtiyaca göre ilerletme kolunu (11) bükme kalıbına (10) ve kaydırma parçası taşıyıcısına (3) göre konumlandırmak mümkündür.

3. İşletim

3.1. REMS Python Şekil 1–3

Üst kayıcı makara taşıyıcısını (2) kaldırın. Boruyu kayıcı makaralar (7) ile bükme kalıbı (10) arasına yerleştirin. Üst kayıcı makara taşıyıcısını (2) kapatın. Boru istenilen bükme açısına kavuşana kadar işletme kolunu (11) birkaç kez yukarı-aşağı işletin. Geri dönüş valfini (13) yakl. 1 tur çevirerek açın. Bükme kalıbı (10) bükülen boruyla birlikte yavaşça başlangıç pozisyonuna hareket eder. Üst kayıcı makara taşıyıcısını (2) kaldırın ve bükülen boruyu alın. Bükme kalıpları St 1" ile St 2" altıgen başlı civataya sahiptir. Bununla bükme kalıbında sıkışan boru dışarı bastırılabilir.

Bükme açısını görebilmek için üst kayıcı makara taşıyıcısı (2) üzerinde açışareti (14) yer almaktadır.

DUYURU

Fonksiyon güvenliğini sağlamak ve hidrolik yağının dışarı sızmasını önlemek amacıyla, bükme işlemi tamamlandıktan sonra ve bükme aparatını naklemeden kapak vidası (12) kapatılmalıdır.

3.2. REMS Swing Şekil 4–6

Kaydırma parçasındaki boru ebatına uygun yarıçap bükme kalıbı (10) tarafına bakacak şekilde kaydırma parçalarını (7) çevirin. Boruyu, bükme kalıbı (10) ile kaydırma parçalarının (7) arasına yerleştirin. Boru istenilen bükme açısına kavuşana kadar ilerletme kolunu (11) ok yönünün tersine (18) birkaç kez basın. İlerletme kolu (11) ok işareti yönünde (18) bastırın ve bükme kalıbını gerekirse bükülen boruyla birlikte geri itin. Boruyu çıkarın.

DUYURU

REMS Swing'in bükme kalıbı (10) ve kaydırma parçaları (7) cam elyaf takviyeli poliamidden üretilmiştir. Bu plastik çok iyi kayıcı özelliğe sahiptir, son derece sağlamdır ve yaklaşık 150°C'ye kadar ısıya dayanıklıdır. Soğumuş bakır borular bu sıcaklık değerinin altına kadar soğumuş olmalıdır.

3.3. REMS Hydro-Swing Şekil 7–8

Kaydırma parçasındaki boru ebatına uygun yarıçap bükme kalıbı (10) tarafına bakacak şekilde kaydırma parçalarını (7) çevirin. Boruyu, bükme kalıbı (10) ile kaydırma parçasının (7) arasına yerleştirin. Boru istenilen bükme açısına kavuşana kadar işletme kolunu (11) birkaç kez yukarı-aşağı işletin. Geri dönüş valfini (13) yakl. 1 tur çevirerek açın ve bükme kalıbı (10) bükülen boruyla birlikte yavaşça başlangıç pozisyonuna hareket eder. Boruyu çıkarın.

DUYURU

REMS Hydro-Swing'in bükme kalıbı (10) ve kaydırma parçaları (7) cam elyaf takviyeli poliamidden üretilmiştir. Bu plastik çok iyi kayıcı özelliğe sahiptir, son derece sağlamdır ve yaklaşık 150°C'ye kadar ısıya dayanıklıdır. Soğumuş bakır borular bu sıcaklık değerinin altına kadar soğumuş olmalıdır.

3.4. Ölçüye göre büküm Şekil 9

Bükme kalıplarının (10) dış tarafında yer alan 2 işareti (15) ölçüye uygun büküm yapmaya yarar. Bu amaçla, 90° dirseğin sona ereceği ölçü çizgisi işaretin (15) ortasına getirilmelidir.

4. Bakım

4.1. Bakım

REMS Python'un ilerletme kolunu (11) düzenli olarak hasar açısından kontrol edin, hasarlı ilerletme kolunu değiştirin. REMS Swing ve REMS Hydro-Swing bakım istemez.

Boru bükme aparatını düzenli aralıklarla, özellikle uzun süre kullanılmadığında temizleyin. Bükme kalıplarının bükme konturlarını (10) ve kaydırma makaralarını/parçalarını (7) temiz tutun. Temizlemek için sadece REMS CleanM makine temizleme maddesi (Ürün No. 140119) veya hafif sabunlu su ve nemli bir bez kullanın. Evlerde kullanılan deterjanları kullanmayın. Bunlar çoğu kez plastik parçalara zarar verebilecek kimyasallar içermektedir. Temizlemek için kesinlikle benzin, terebentin yağı, inceltici ya da benzer ürünler kullanmayın. Boru bükme aparatını asla sıvıya daldırmayın.

4.2. Denetleme/Koruyucu bakım)

⚠ DİKKAT

Bu çalışmalar sadece kalifiye uzman personel tarafından yapılmalıdır.

REMS Python'un hidrolik yağının kontrol edin (Şekil 2), gerekirse hidrolik yağı (Ürün no. 091026) doldurun. Fazla doldurmayın, aksi takdirde çalışma esnasında hidrolik yağı dışarı sızar.

5. Arıza halinde yapılması gereken

5.1. **Arıza:** Bükme kalıbı (10) işletme kolu (11) birkaç kez yukarı-aşağı hareket ettirildikten sonra ileri gitmiyor.

Sebebi:

- Geri dönüş valfi (13) kapalı değil (REMS Python, REMS Hydro-Swing).
- Sistemin hidrolik yağı az (REMS Python, REMS Hydro-Swing).
- Sistemde hava var (REMS Python).
- İlerletme kolu (11) düzgün bir şekilde basılmamış (REMS Swing).
- Aşırı basınç valfi tetikleniyor (REMS Python, REMS Hydro-Swing).
- Boru bükme aparatı arızalı.

Çözüm:

- Vıdayı sıkarak geri dönüş valfini (13) kapatın ve el kuvvetiyle sıkın.
- REMS Python durumunda hidrolik yağ doldurun (Şekil 2 ve 4.2.). Denetleme/ Koriyucu bakım). REMS Hydro-Swing cihazının REMS müşteri hizmetleri servis departmanı tarafından kontrol edilmesini/onarılmasını sağlayın.
- Geri dönüş valfini (13) yakl. 1 tur açın ve hava çıkana kadar ilerletme kolunu (11) birkaç kez yukarı-aşağı işletin.
- İlerletme kolunu (11) birkaç kez mümkün olduğu kadar ok işareti yönünün (18) tersine bastırın.
- Boru bükmeye uygun değil. Sadece uygun boruları kullanın.
- Boru bükme aparatının yetkili REMS müşteri hizmetleri servis departmanı tarafından kontrol edilmesini/onarılmasını sağlayın.

5.2. **Arıza:** 90° dirsek tam hazırlanmıyor.

Sebebi:

- Sistemin hidrolik yağı az (REMS Python, REMS Hydro-Swing).
- Kaydırma makaraları (7) kaydırma makarası taşıyıcıları (1 ve 2) arasında yanlış pozisyonda (REMS Python).
- Kaydırma parçası taşıyıcı (3) yanlış monte edilmiş (REMS Swing, REMS Hydro-Swing).

Çözüm:

- REMS Python durumunda hidrolik yağ doldurun (Şekil 2 ve 4.2.). Denetleme/ Koriyucu bakım). REMS Hydro-Swing cihazının REMS müşteri hizmetleri servis departmanı tarafından kontrol edilmesini/onarılmasını sağlayın
- Kayıcı makaraları boru ebatına göre (skalaya (17) bakın) kayıcı makara taşıyıcıları (1 ve 2) arasındaki deliklere yerleştirin.
- Kaydırma parçası taşıyıcısını 2.2. ve/veya 2.3.'te açıklandığı şekilde monte edin.

5.3. **Arıza:** Kullanılabilir bir dirsek oluşmadı.

Sebebi:

- Boru ebatı bükme kalıbına (10) ve/veya kaydırma makaralarına/kaydırma parçalarına (7) uygun değil.
- Kaydırma makaraları (7) kaydırma makarası taşıyıcıları (1 ve 2) arasında yanlış pozisyonda (REMS Python).
- Kaydırma parçası taşıyıcı (3) yanlış monte edilmiş (REMS Swing, REMS Hydro-Swing).
- Boru bükmeye uygun değil.

Çözüm:

- Boru ebatına uygun bükme kalıbı ve/veya kaydırma makaraları/kaydırma parçalarını kullanın.
- Boru ölçülerine uygun kaydırma makaralarını, bkz. skala (17), kaydırma makarası taşıyıcıları (1 ve 2) arasındaki deliklere yerleştirin.
- Kaydırma parçası taşıyıcısını 2.2. ve/veya 2.3.'te açıklandığı şekilde monte edin.
- Sadece onaylı boruları kullanın.

5.4. **Arıza:** İlerletme kolu (11) çok zor işliyor ya da hiç bastırılmıyor (REMS Swing).

Sebebi:

- Boru bükmeye uygun değil.
- Tek elle boru bükme aparatı arızalı.

Çözüm:

- Sadece onaylı boruları kullanın.
- Tek elle boru bükme aparatının yetkili REMS müşteri hizmetleri servis departmanı tarafından kontrol edilmesini/onarılmasını sağlayın.

6. İmha

REMS Python, REMS Swing ve REMS Hydro-Swing kullanım ömrü sona erdiğinde normal ev atığı olarak imha edilmemelidir. Yasal hükümler doğrultusunda usulüne uygun imha edilmeleri gerekir.

7. Üretici Garantisi

Garanti süresi, yeni ürünün ilk kullanıcıya teslim edilmesinden itibaren 12 aydır. Teslim tarihi, satın alma tarihini ve ürün tanımını içermesi zorunlu olan orijinal satış belgesi gönderilmek suretiyle kanıtlanmalıdır. Garanti süresi zarfında beliren ve kanıtlandığı üzere imalat veya malzeme kusurundan kaynaklanan tüm fonksiyon hataları ücretsiz giderilir. Hatanın giderilmesiyle ürünün garanti süresi uzamaz ve yenilenmez. Doğal aşınma, tasarım amacına uygun olmayan veya yanlış kullanım, işletme talimatlarına uyulmaması, uygun olmayan işletim maddeleri, aşırı zorlanma, tasarım amacına aykırı kullanım, kullanıcının veya bir başkasının müdahaleleri veya başka sebepler nedeniyle meydana gelen ve REMS şirketinin sorumluluğu dahilinde olmayan hasarlar garanti kapsamı dışındadır.

Garanti kapsamındaki işlemler, sadece yetkili bir REMS müşteri hizmetleri servis departmanı tarafından yapılabilir. Kusurlar ancak ürünün önceden müdahale edilmemiş ve parçalara ayrılmamış durumda REMS müşteri hizmetleri servis departmanına teslim edilmesi halinde kabul edilir. Yenisiyle değiştirilen ürün ve parçalar REMS şirketinin mülkiyetine geçer.

Gönderme ve iade için nakliye bedelleri kullanıcıya aittir.

REMS Sözleşmeli Müşteri hizmetleri servisleri listesini internet'te www.rems.de adresi altında görüntüleyebilirsiniz. Burada yer almayan ülkeler için ürün Neue Rommelshäuser Straße 4, 71332 Waiblingen, Deutschland adresindeki SERVICE-CENTER iletilmelidir. Kullanıcının yasal hakları, özellikle ayıp/kusur nedeniyle satıcıya karşı ileri sürdüğü talepleri, aynı zamanda kasıtlı yükümlülük ihlali ve ürün sorumluluk hakkı istemleri bu garantiyle kısıtlanmaz.

Bu garanti için, Alman Uluslararası kişisel haklarının sevk kuralları aynı zamanda Uluslararası Satım Sözleşmelerine İlişkin Birleşmiş Milletler Antlaşması (CISG) hükümleri hariç kılınmak suretiyle, Alman yasaları geçerlidir. Dünya çapında geçerli bu üretici garantisinin garantörü REMS GmbH & Co KG, Stuttgarter Str. 83, 71332 Waiblingen Deutschland.

8. Parça listeleri

Parça listeleri için bkz. www.rems.de → Downloads → Parça listeleri.

Превод на оригиналното ръководство за експлоатация

Фиг. 1–9

1 Долен плъзгач се ролков носач	12 Пробка
2 Горен плъзгач се ролков носач, със странично преместваща се плоча	13 Обратен клапан
3 Държач на плъзгача	14 Ъглова маркировка
4 Задвижване на тръбогиб	15 Маркиране за точно оразмерено огъване
5 Болт	16 Опора
6 Пружинен щепсел	17 Скала
7 Плъзгачи се ролки/Плъзгачи	18 Посока на стрелката
8 Зъбен гребен/бутало	19 Огъващ елемент – носач
9 Крилат винт	20 Държач на плъзгача – носач
10 Огъващ сегмент	21 Горно коляно
11 Сондажен лост	22 Етажно коляно в много равнини

Общи указания за безопасност

⚠ ВНИМАНИЕ

Прочетете всички указания за безопасност, инструкциите, снимковия материал и техническите характеристики, които са доставени към този инструмент. Пропуски при спазване на указанията за безопасност и инструкциите могат да причинят тежки наранявания.

Запазете всички указания за безопасност и инструкции за бъдеща употреба.

Използвайте инструмента само по предназначение и като спазвате указанията за безопасност и правилниците за предпазване от злополука.

- Поддържайте работното си място чисто. Безпорядък на работното място може да причини злополука.
- Използвайте правилния инструмент. Не използвайте за тежка работа инструменти със слаба мощност. Не използвайте инструмент за цели, за които не е предназначен.
- Контролирайте инструмента за наличието на евентуални повреди. Преди всяка употреба на инструмента частите, които могат да се повредят лесно, трябва да се контролират за безупречно функциониране, отговарящо на тяхното предназначение. Контролирайте, дали подвижните части функционират правилно и не блокират или дали са налице повредени части. Всички части трябва да са правилно монтирани и да изпълняват всички условия, за да се гарантира безупречната експлоатация на инструмента. Повредените части трябва да се ремонтират или сменят според разпоредбите от квалифицирано за това лице, ако в ръководството за експлоатация не е посочено нищо друго.
- Бъдете внимателни. Внимавайте, какво вършите. Работете разумно.
- Не претоварвайте инструмента. Вие ще работите по-добре и по-сигурно в посочения работен обхват. Заменете навреме износените инструменти.
- Носете подходящо работно облекло. Не носете широко облекло или украшения, те могат да бъдат захванати от движещи се части. Ако работите на открито, Ви препоръчваме да носите гумени ръкавици и нехлъзгащи се обувки. Носете мрежа за коса, ако имате дълга коса.
- Използвайте защитно оборудване. Носете защитни очила. Носете защитни ръкавици
- Избягвайте неестествена стойка на тялото. Погрижете се за сигурна и стабилна стойка и поддържайте винаги равновесие.
- Поддържайте грижливо инструментите си. Поддържайте инструментите в чисто състояние, за да можете да работите с тях по-добре и по-сигурно. Съблюдавайте инструкциите за техническо обслужване и указанията. Поддържайте дръжките в сухо и чисто състояние, без масло и мазнина.
- Обърнете внимание на влиянията на обкръжаващата среда. Не излагайте инструментите на дъжд. Осигурявайте добро осветление.
- Дръжте настрана чужди лица. Не оставяйте други лица да докосват

инструмента Ви. Дръжте чужди лица, особено деца, надалеч от работната зона.

- За Ваша лична безопасност използвайте за правилното функциониране на инструмента само оригинални аксесоари и оригинални резервни части. Използването на други електрически инструменти и други аксесоари може да представлява за Вас опасност от нараняване.
- Дайте Вашия инструмент на ремонт при квалифицирано лице. Този инструмент отговаря на валидните разпоредби за безопасност. Дейностите по поддържане и привеждане в изправност могат да се извършват само от оторизирано квалифицирано или инструктирано лице, като се използват оригинални резервни части. В противен случай могат да настъпят злополуки при потребителя. Забранена е всякаква своеволна промяна на инструмента по причини, свързани с безопасността.

Указания за безопасност за маслено-хидравличен тръбогиб, тръбогиб за работа с една ръка, маслено-хидравличен тръбогиб за работа с една ръка

⚠ ВНИМАНИЕ

Прочетете всички указания за безопасност, инструкциите, снимковия материал и техническите характеристики, които са доставени към този инструмент. Пропуски при спазване на указанията за безопасност и инструкциите могат да причинят тежки наранявания.

Запазете всички указания за безопасност и инструкции за бъдеща употреба.

- Не използвайте електрическия инструмент, когато е повреден. Има опасност от злополука.
- По време на огъването не посягайте между тръбата, плъзгачи ролки/плъзгачи (7) и огъващия сегмент (10). Има опасност от нараняване.
- Предпазвайте работния персонал от въртящата се тръба по време на огъване. Има опасност от нараняване.
- Внимавайте при огъване с REMS Python и REMS Hydro-Swing. С тях се получава висока сила на огъване. Когато експлоатацията не отговаря на предназначението, е налице опасност от нараняване.
- Не повдигайте респ. не носете REMS Python на закрепения подаващ лост (11). Подаващият лост е само поставен и не е обезопасен. Задвижващият механизъм (4) може да излезе от подаващия лост (11) и да падне. Има опасност от нараняване.
- Деца и лица, които не са в състояние да обслужват сигурно и безопасно електрическия уред поради своите физически, органолептични или духовни способности, не трябва да използват този инструмент без надзор или инструктаж от отговорно лице. В противен случай е налице опасност от неправилно обслужване и наранявания.
- Предоставяйте инструмента само на инструктирани лица. Юноши и младежи могат да използват инструмента само, когато са навършили 16 години, когато това е необходимо за тяхното обучение и се намират под надзора на специалист.

Обяснение на символите

⚠ ВНИМАНИЕ

Опасност с ниска степен на риск, която води до наранявания (поправими), ако не се спазва.

УКАЗАНИЕ

Материални щети, не представлява указание за безопасност! Няма опасност от нараняване.



Преди използване трябва да се прочете ръководството за експлоатация



Декларация за съответствие CE

1. Технически данни

Употреба по предназначение

⚠ ВНИМАНИЕ

REMS Python, REMS Swing, REMS Hydro-Swing са предназначени за студено огъване на тръби чрез изтегляне до 90°.

Всякакви други начини на употреба не отговарят на предназначението, поради което са недопустими.

1.1. Обем на доставката

REMS Python:	Маслено-хидравличен тръбогиб, 2 носача, 2 плъзгачи ролки, огъващи сегменти според поръчания комплект, ръководство за експлоатация, транспортен сандък.
REMS Swing до Ø 26 mm:	Тръбогиб за работа с една ръка, огъващи сегменти според поръчания комплект, държач на плъзгача S Ø 10–26 mm, кутия от стоманена ламарина, ръководство за експлоатация.
REMS Swing до Ø 32 mm:	Тръбогиб за работа с една ръка, огъващи сегменти според поръчания комплект, държач на плъзгача S Ø 10–26 mm, държач на плъзгача Ø 32 mm, куфар, ръководство за експлоатация.
REMS Hydro-Swing до Ø 26 mm:	Маслено-хидравличен тръбогиб за работа с една ръка, огъващи сегменти според поръчания комплект, държач на плъзгача H-S Ø 10–26 mm, куфар, ръководство за експлоатация.
REMS Hydro-Swing Ø 32 mm:	Маслено-хидравличен тръбогиб за работа с една ръка, огъващи сегменти според поръчания комплект, държач на плъзгача H-S Ø 10–26 mm, държач на плъзгача Ø 32 mm, куфар, ръководство за експлоатация.

1.2. Артикулни номера	REMS Python	REMS Swing	REMS Hydro-Swing
Задвижващо устройство	590000	153100	153500
Огъващи сегменти	вж. фиг. 3	вж. фиг. 6	вж. фиг. 8
Плъзгача ролка (комплект 2 бр.)	590110		
Плъзгач Ø 75 mm (комплект 2 броя)	590111		
Държач на плъзгача S Ø 10 – 26 mm		153125	
Държач на плъзгача H-S Ø 10 – 26 mm			153501
Държач на плъзгача Ø 32 mm		153115	153115
Долна конзола с 3 опори	590150		
Устройство за обратно огъване на монтирани тръби		153140	
Транспортен сандък	590160		
Кутия от стоманена ламарина		153265	
Куфар		153270	153570
Ъгломер	590153	590153	590153
REMS CleanM	140119	140119	140119

1.3. Работен обхват

При правилно извършено студено огъване не трябва да се получават пукнатини и гънки. Качество на тръбите и размери, които не могат да гарантират това, не са подходящи за огъване с REMS Python, REMS Swing и REMS Hydro-Swing.

Стоманени тръби EN 10255	Ø ½ – 2"	Ø 10 – 22 mm, Ø ¾ – 7/8", s ≤ 1 mm	Ø 10 – 22 mm, Ø ¾ – 7/8", s ≤ 1 mm
Меки медни тръби, също и тънкостенни тръби		Ø 10 – 18 mm, Ø ¾ – 7/8", s ≤ 1 mm	Ø 10 – 18 mm, Ø ¾ – 7/8", s ≤ 1 mm
Меки облицовани медни тръби			Ø 12 – 22 mm, s ≤ 1,2 mm
Неръждаеми стоманени тръби, съдържащи никел, за пресфитингови системи			Ø 12 – 18 mm, s ≤ 1,2 mm
Меки облицовани С-стоманени тръби на системи пресфитинг		Ø 12 – 18 mm, s ≤ 1,2 mm	Ø 10 – 22 mm, s ≤ 1,5 mm
Тръби от мека прецизна стомана		Ø 10 – 18 mm, s ≤ 1 mm	Ø 14 – 32 mm
Комбинирани тръби	Ø 32 – 75 mm	Ø 14 – 32 mm	Ø 14 – 32 mm
Най-голям ъгъл на огъване	90°	90°	90°
Твърдите медни тръби трябва да се размекнат чрез отгряване!			

1.4. Размери (Д × Ш × В)

Задвижващ механизъм на огъващо устройство с	670 × 680 × 620 mm	318 × 252 × 140 mm	428 × 252 × 170 mm
Държачи на плъзгачи ролки/плъзгачи	(26,4" × 26,8" × 24,4")	(12,5" × 9,9" × 5,5")	(16,9" × 9,9" × 6,7")
Поставка на 3 крака	650 × 630 × 525 mm (25,6" × 24,8" × 20,7")		

1.5. Тегло

Задвижващ механизъм на огъващо устройство с държачи на плъзгачи ролки/плъзгачи	35,0 kg (77,2 lb)	1,4 kg (3,1 lb)	3,1 kg (6,8 lb)
Долна конзола с 3 опори	4,6 kg (10,1 lb)		
Огъващи сегменти от – до	0,4 – 4,9 kg (0,9 – 10,8 lb)	0,06 – 0,3 kg (0,13 – 0,7 lb)	0,06 – 0,3 kg (0,13 – 0,7 lb)

2. Пускане в експлоатация

⚠ ВНИМАНИЕ

Транспортни тежести над 35 kg трябва да се транспортират от най-малко 2 работника. Съблюдавайте при транспортирането и монтажа инструментът да има висок център на тежестта със или без стойка, тоест центърът на тежестта да пада в предната част.

2.1. REMS Python фиг. 1–3

Задвижването на тръбогиба (4) се поставя на здрава, гладка повърхност. Обърнете внимание на това да има достатъчно място за изцяло монтирания тръбогиб и тръбата, която ще се огъва. Поставете долния плъзгач се ролков носач (1) така в долния канал на задвижването на тръбогиба (4), че опорите (16) да сочат надолу и болтът (5) да може да се пъкне. Обезопасете болта (5) с пружинния щепсел (6). Поставете горния ролков носач (2) така в горния канал на задвижването на тръбогиба (4), че ъгловата маркировка (14) да може да се чете, закрепете с болта (5), обезопасете болта с пружинния щепсел (6). Поставете плъзгачите се ролки (7) според размера на тръбата, вижте скала (17), в отворите между носачите (1 и 2). Когато огъвате многослойни тръби с диаметър от 75 mm, използвайте плъзгачи с диаметър 75 (аксесоари) вместо плъзгачите се ролки (7) между носачите (1 и 2). Преместващата се плоча на горния ролков носач (2) може да се измести странично при нужда, напр. за производство на етажно коляно (22). Плъзгачите ролки трябва винаги да са поставени за огъване в отворите на горния и долния ролков носач (1 и 2). Поставете върху задвижващия механизъм на машината (4) огъващ сегмент (10), отговарящ на размера на тръбата. Пъкнете подаващия лост (11) в задвижващия механизъм на машината (4). Отворете пробката (12) с около 1 завъртане. Затворете обратния клапан (13) като го завие и затегнете на ръка.

2.2. REMS Swing фиг. 4–6

Поставете държача на плъзгача (3) така върху задвижващия механизъм на огъващото устройство (4), така че плъзгачите (7) за желанния размер на тръбата да се намират в посока към зъбния гребен (8). Плъзгачите са обозначени с размера на тръбата. Закрепете държачите на плъзгача (3) с крилчатия винт (9). Изберете огъващия сегмент (10) според размера на тръбата и пъкнете върху зъбния гребен (8). Натиснете подаващия лост (11) надолу по посока на стрелката (18) и изтеглете огъващия сегмент (зъбен гребен) до крайния заден упор. Отпуснете подаващия лост.

Устройство за обратно огъване на монтирани тръби фиг. 5 (аксесоари)

Поставете държача на огъващия сегмент (19) така върху задвижващия механизъм на огъващото устройство (4), така че закрепването му да сочи

в посока към зъбния гребен (8). Закрепете носача на огъващия сегмент (19) с крилчатия винт (9). Поставете носача за държача на плъзгача (20) върху зъбния гребен (8). Закрепете носача за държача на плъзгача (20) с крилчатия винт. Поставете държача на плъзгача (3) в носача за държача на плъзгача (20), така че плъзгачите (3) за желанния размер на тръбата да се намират в посока към носача на огъващия сегмент (19). Плъзгачите (7) са обозначени с размера на тръбата. Закрепете държачите на плъзгача (3) с крилчатия винт. Изберете огъващия сегмент (10) според размера на тръбата и поставете върху носача на огъващия сегмент (19). Натиснете подаващия лост (11) надолу по посока на стрелката (18) и изтеглете държача на плъзгача (зъбен гребен) до крайния заден упор. Отпуснете подаващия лост.

2.3. REMS Hydro-Swing фиг. 7–8

Поставете държача на плъзгача (3) върху задвижващия механизъм на огъващото устройство (4), така че плъзгачите (7) за желанния размер на тръбата да се намират в посока към буталото (8). Плъзгачите са обозначени с размера на тръбата. Закрепете държачите на плъзгача (3) с крилчатия винт (9). Изберете огъващия сегмент (10) според размера на тръбата, центрирайте квадратната болтова глава на буталото (8) чрез завъртане на подаващия лост към квадратната болтова глава на огъващия сегмент (10) и поставете огъващия сегмент върху буталото (8). Затворете болта на обратния клапан (13) като го завие и затегнете на ръка. Задвижващият механизъм на огъващото устройство (4) има въртене на 360°. По този начин е възможно позициониране при нужда на подаващия лост (11) спрямо огъващия сегмент (10) и държача на плъзгача (3).

3. Експлоатация

3.1. REMS Python фиг. 1–3

Отворете горния плъзгач се ролков носач (2). Поставете тръбата между плъзгачите се ролки (7) и огъващия се сегмент (10). Затворете горния плъзгач се ролков носач (2). Плъзнете подаващия лост (11) няколко пъти нагоре-надолу, докато тръбата достигне желанния ъгъл на огъване. Отворете обратния клапан (13) с до 1 развиване, огъващия се сегмент (10) се връща заедно с коляното на тръбата обратно в изходно положение. Отворете горния плъзгач се ролков носач (2) и извадете огънатата тръба. Огъващи сегменти St 1" до St 2" имат болт с шестостенна глава. С нея може да се избута блокирала в огъващия сегмент тръба.

За ориентиране на ъгъла на огъване на горния плъзгач се ролков носач (2) е поставена ъглова маркировка (14).

УКАЗАНИЕ

За да се гарантира функционалната безопасност и да се предотврати изтичане на хидравлично масло, пробката (12) трябва да се затвори, след като приключи огъването и по време на транспортиране на задвижването на тръбогиба.

3.2. REMS Swing фиг. 4–6

Завъртете плъзгачите (7), така че съответстващият на размера на тръбата радиус на плъзгача да се намира от страната на огъващия сегмент (10). Поставете тръбата между огъващия сегмент (10) и плъзгачите (7). Натиснете подаващия лост (11) няколко пъти в противоположна на стрелката посока (18), докато тръбата достигне желания ъгъл на огъване. Натиснете подаващия лост (11) в посока на стрелката (18) и изтеглете назад огъващия сегмент, евентуално заедно с огънатата тръба. Извадете тръбата.

УКАЗАНИЕ

Огъващите сегменти (10) и плъзгачите (7) на REMS Swing са от подсилен със стъклени влакна полиамид. Тази пластмаса има изключително добри свойства на плъзгане, с много голяма якост е и е устойчива на температури до 150 °C. Нагрятите медни тръби трябва да се охладят под тези температури.

3.3. REMS Hydro-Swing фиг. 7–8

Завъртете плъзгачите (7), така че съответстващият на размера на тръбата радиус на плъзгача да се намира от страната на огъващия сегмент (10). Поставете тръбата между огъващия сегмент (10) и плъзгача (7). Плъзнете подаващия лост (11) няколко пъти нагоре-надолу, докато тръбата достигне желания ъгъл на огъване. Отворете обратния клапан (13) с до 1 развиване и огъващият се сегмент (10) се връща заедно с коляното на тръбата обратно в изходно положение. Извадете тръбата.

УКАЗАНИЕ

Огъващите сегменти (10) и плъзгачите (7) на REMS Hydro-Swing са от подсилен със стъклени влакна полиамид. Тази пластмаса има изключително добри свойства на плъзгане, с много голяма якост е и е устойчива на

температури до 150 °C. Нагрятите медни тръби трябва да се охладят под тези температури.

3.4. Огъване по мярка фиг. 9

На външната страна огъващите сегменти (10) са поставени 2 маркировки (15), които позволяват точно размерено огъване. Тук мярката, при която трябва да приключи 90° огъване, трябва да се постави по средата на маркировката (15).

4. Поддържане в изправно състояние**4.1. Техническо обслужване**

При REMS Python проверявайте редовно подаващия лост (11) за повреди, сменете повредени подаващи лостове. REMS Swing и REMS Hydro-Swing са без поддръжка.

Почиствайте редовно тръбогиба, особено когато не е използван продължително време. Поддържайте в чисто състояние огъващите контури на огъващия сегмент (10) и плъзгачите ролки/плъзгачите (7). Почиствайте само с почистващия препарат за машинни части REMS CleanM (арт. № 140119) или с мек сапун и влажна кърпа. Не използвайте домакински почистващи препарати. Те съдържат много химикали, които биха могли да повредят пластмасовите части. В никакъв случай не използвайте бензин, терпентиново масло, разреждател или подобни продукти за почистване. Никога не потапяйте тръбогиба в течност.

4.2. Инспектиране/привеждане в изправност**⚠ ВНИМАНИЕ**

Тези дейности могат да се извършват само от квалифициран персонал.

При REMS Python проверявайте хидравличното масло (фиг. 2), ако е необходимо долейте хидравлично масло (арт. № 091026). Не преплъвайте, тъй като в противен случай по време на работа ще изтича хидравлично масло.

5. Поведение при смущения**5.1. Повреда:** При многократното плъзгане на подаващия лост (11) нагоре-надолу огъващият сегмент (10) не се движи напред.**Причина:**

- Обратният клапан (13) не е затворен (REMS Python, REMS Hydro-Swing).
- Твърде малко хидравлично масло в системата (REMS Python, REMS Hydro-Swing).
- Въздух в системата (REMS Python).
- Подаващият лост (11) не е натиснат правилно (REMS Swing).
- клапанът за повишено налягане реагира (REMS Python, REMS Hydro-Swing).
- Тръбогибът е дефектен.

Отстраняване:

- Затворете обратния клапан (13) като го завие и затегнете на ръка.
- При REMS Python долейте хидравлично масло (фиг. 2 и 4.2. от „Инспектиране/привеждане в изправност“). Възложете проверката/ремонта на REMS Hydro-Swing на оторизиран сервиз на REMS.
- Отворете обратния клапан (13) с до 1 развиване и плъзнете подаващия лост (11) няколко пъти нагоре-надолу, докато се изпусне въздуха.
- Натиснете подаващия лост (11) няколко пъти в противоположна на стрелката посока (18), доколкото това е възможно.
- Тръбата не е годна за огъване. Използвайте само годни за огъване тръби.
- Възложете проверката/ремонта на тръбогиба на оторизиран сервиз на REMS.

5.2. Повреда: Не може да се изработи напълно 90° коляно.**Причина:**

- Твърде малко хидравлично масло в системата (REMS Python, REMS Hydro-Swing).
- Плъзгачите се ролки (7) се намират в неправилно положение между носачите (1 и 2) (REMS Python).
- Неправилно монтиран държач на плъзгача (3) (REMS Swing, REMS Hydro-Swing).

Отстраняване:

- При REMS Python долейте хидравлично масло (фиг. 2 и 4.2. от „Инспектиране/привеждане в изправност“). Възложете проверката/ремонта на REMS Hydro-Swing на оторизиран сервиз на REMS.
- Поставете плъзгачите се ролки според размера на тръбата, вижте скала (17), в отворите между носачите (1 и 2).
- Монтирайте държача на плъзгача, както е описано в точки 2.2. респ. 2.3.

5.3. Повреда: Негодна дъга.**Причина:**

- Размерът на тръбата не съответства на огъващия сегмент (10) и/или на плъзгачите се ролки/плъзгачите (7).
- Плъзгачите се ролки (7) се намират в неправилно положение между носачите (1 и 2) (REMS Python).
- Неправилно монтиран държач на плъзгача (3) (REMS Swing, REMS Hydro-Swing).
- Тръбата не е годна за огъване.

Отстраняване:

- Използвайте огъващ сегмент и/или плъзгачи ролки/плъзгачи според размера на тръбата.
- Поставете плъзгачи ролки, отговарящи на размера на тръбата, вижте скалата (17), в отворите между носачите (1 и 2).
- Монтирайте държача на плъзгача, както е описано в точки 2.2. респ. 2.3.
- Използвайте само годни за огъване тръби.

5.4. Повреда: Подаващият лост (11) се натиска трудно респ. не може да се натисне (REMS Swing).**Причина:**

- Тръбата не е годна за огъване.
- Машината за огъване на тръби е дефектна.

Отстраняване:

- Използвайте само годни за огъване тръби.
- Възложете проверката/ремонта на машината за огъване на тръби на оторизиран сервиз на REMS.

6. Рециклиране

REMS Python, REMS Swing, REMS Hydro-Swing не трябва да се изхвърлят с битовите отпадъци, след като изтече срокът на тяхната експлоатация. Те трябва да се рециклират в съответствие със законовите разпоредби.

7. Гаранционни условия

Гаранционният срок е 12 месеца след предаване на новия продукт на първоначалния потребител. Времето на предаване трябва да се удостовери чрез изпращане на оригиналните документи за покупката, които съдържат данни относно датата на покупката и обозначението на продукта. Всички настъпили по време на гаранционния срок функционални дефекти, които доказуемо се дължат на грешки в изработването или материала, се отстраняват безплатно. Гаранционният срок на продукта не се удължава или подновява поради отстраняване на дефекта. Щетите, които се дължат на естествено износване, неправилно боравене или злоупотреба, несъблюдаване на експлоатационните инструкции, неподходящи производствени материали, прекомерно натоварване, неотговарящо на целта използване, собствена или чужда намеса или други причини, които не се вменяват в отговорността на фирма REMS, са изключени от гаранцията.

Гаранционните услуги могат да се извършват само от оторизиран сервиз на фирма REMS. Рекламациите се признават само когато продуктът се предаде в неразглобено състояние, без предварителна намеса в оторизиран сервиз на фирма REMS. Заменените продукти и части стават собственост на фирма REMS.

Разноските за пратката при постъпване и изпращане са за сметка на потребителя.

Списъкът на оторизираните сервиси на фирма REMS ще намерите на интернет адрес www.rems.de. За държавите, които не фигурират в него, продуктът трябва да бъде изпратен в SERVICE-CENTER, Neue Rommelshäuser Straße 4, 71332 Waiblingen, Deutschland. Законните права на потребителя, по-конкретно за гаранционните му претенции към продавача в случай на дефекти, както и претенции, дължащи се на умишлено неизпълнение на задълженията, и претенции по закона за отговорност за вреди, причинени от продукти, не са ограничени от тази гаранция.

За тази гаранция важи немското право, като се изключат референтните разпоредби на немското международно частно право и като се изключи Конвенцията на Организацията на обединените нации относно договорите за международна продажба на стоки (CISG). Международната гаранция се предоставя от REMS GmbH & Co. KG, Stuttgarter Str. 83, 71332 Waiblingen, Deutschland.

8. Списък на частите

Списък на частите виж www.rems.de → Downloads → Parts lists.

Originalios naudojimo instrukcijos vertimas

1–9 pav.

1 Apatinis slydimo ritinėlių laikiklis	11 Pastūmos rankena
2 Viršutinis slydimo ritinėlių laikiklis, su šone perkeliama atramine	12 Srieginis kamštis
3 Slydimo ritinėlių plokštė	13 Atgalinis vožtuvas
4 Lenkimo pavara	14 Kampų žymėjimas
5 Kaištis	15 Tikslaus lenkimo žymėjimas
6 Spyruoklinis kištukas	16 Kojelė
7 Slydimo ritinėliai / šliaužikliai	17 Skalė
8 Krumpļiastiebis / varomasis stūmoklis	18 Rodyklės kryptis
9 Sparnuotasis varžtas	19 Lenkimo segmento fiksatorius
10 Lenkimo segmentas	20 Šliaužiklių laikiklio fiksatorius
	21 Perlenkimas
	22 Pakopinis lenkimas įvairiais lygiais

Bendrieji saugos nurodymai

⚠ DĖMESIO

Perskaitykite visus saugos nurodymus, reikalavimus, peržiūrėkite paveikslėlius ir techninius duomenis, kuriais yra aprūpintas šis įrankis. Jei nesilaikysite saugos nurodymų ir reikalavimų, galite sunkiai susižeisti.

Visus saugos nurodymus ir reikalavimus saugokite ateičiai.

Įrankį naudokite tik pagal paskirtį ir laikydamiesi bendrųjų saugos reikalavimų ir potvarkių dėl nelaimingų atsitikimų prevencijos.

- Darbo vietą laikykite tvarkingą.** *Netvarka darbo zonoje gali būti nelaimingų atsitikimų priežastis.*
- Naudokite tinkamą įrankį.** *Sunkiems darbams atlikti nenaudokite mažo galingumo įrankių. Nenaudokite įrankio tokiems tikslams, kuriems jis neskirtas.*
- Patikrinkite įrankio galimus pažeidimus.** *Naudojant įrankį, reikia atidžiai patikrinti mažai pažeistas dalis, ar jos veikia nepriekaištingai ir pagal paskirtį. Patikrinkite, ar judamosios dalys veikia nepriekaištingai ir neužsikerta, ar nepažeistos. Visos dalys privalo būti tinkamai sumontuotos ir atitikti visus reikalavimus, kad būtų užtikrintas nepriekaištingas įrankio veikimas. Pažeistas dalis privalo remontuoti arba pakeisti įgaliotas specialistas, jei naudojimo instrukcijoje nurodyta kitaip.*
- Būkite atidūs.** *Stebėkite, ką Jūs darote. Dirbdami vadovaukitės sveiku protu.*
- Neperkraukite įrankio.** *Jūs dirbsite geriau ir saugiau nurodytoje naudojimo srityje. Laiku atnaujinkite nusidėvėjusius įrankius.*
- Dėvėkite tinkamus darbinis drabužius.** *Nedėvėkite plačių drabužių arba papuošalų, juos gali įtraukti judamosios dalys. Dirbant lauke rekomenduojama mėvėti gumines pirštines ir avėti batus neslidžiu padu. Jei turite ilgus plaukus, dėvėkite plaukų tinklelę.*
- Naudokite apsaugos priemones.** *Nešiokite apsauginius akinius. Mūvėkite apsaugines pirštines.*
- Venkite neįprastos kūno padėties.** *Stenkitės stovėti tvirtai ir visada išlaikykite pusiausvyrą.*
- Rūpestingai prižiūrėkite įrankius.** *Įrankius laikykite sausus, kad galėtumėte geriau ir saugiau dirbti. Laikykites techninės priežiūros taisyklių ir nurodymų. Rankenos turi būti sausas, švarios ir neišteptos alyva ir tepalu.*
- Įvertinkite aplinkos įtaką.** *Nepalikite įrankių lietuje. Rūpinkitės geru apšvietimu.*
- Saugokite kitus asmenis.** *Neleiskite kitiems asmenims liesti įrankio. Stenkitės, kad kiti asmenys, ypač vaikai, nepatektų į darbo zoną.*
- Jūsų pačių saugumui, kad įrankis tinkamai veiktų, naudokite tik originalius priedus ir originalias atsargines dalis.** *Naudodami kitus darbo įrankius ir priedus galite susižeisti.*
- Įrankį leiskite remontuoti tik įgaliotam specialistui.** *Šis įrankis atitinka specialius saugos reikalavimus. Remonto darbus leidžiama atlikti tik įgaliotam specialistui arba instruktui asmeniui, ir tik naudojant originalias atsargines dalis. Priešingu atveju naudotojui gali nutikti nelaimingi atsitikimai. Bet koks savavališkas įrankio pakeitimas yra draudžiamas saugumo sumetimais.*

Saugos nurodymai dėl hidraulinių alyvos vamzdžių lenkimo prietaisų, viena ranka valdomų vamzdžių lenkimo prietaisų, rankinių hidraulinių alyvos vamzdžių lenkimo prietaisų

⚠ DĖMESIO

Perskaitykite visus saugos nurodymus, reikalavimus, peržiūrėkite paveikslėlius ir techninius duomenis, kuriais yra aprūpintas šis įrankis. Jei nesilaikysite saugos nurodymų ir reikalavimų, galite sunkiai susižeisti.

Visus saugos nurodymus ir reikalavimus saugokite ateičiai.

- **Nenaudokite pažeisto įrankio.** *Kyla nelaimingo atsitikimo pavojus.*
- **Lenkimo metu neikiškite rankų tarp vamzdžio, slydimo ritinėlių / šliaužiklių (7) ir lenkimo segmento (10).** *Kyla sužalojimo pavojus.*
- **Lenkimo metu apsaugokite dirbančius asmenis nuo judančio vamzdžio.** *Kyla sužalojimo pavojus.*
- **Būkite atsargūs lenkdami su REMS Python ir REMS Hydro-Swing.** *Jis sukuria didelę lenkimo jėgą. Naudojant ne pagal paskirtį, kyla sužalojimo pavojus.*

- **Nekelkite REMS Python aukštyn arba neneškite paėmę už įstatytos pastūmos svirties (11). Pastūmos svirtis yra tik įkišta, tačiau neužfiksuota. Lenkimo pavara (4) gali atsipalaiduoti nuo pastūmos svirties (11) ir nukristi žemyn. Kyla sužalojimo pavojus.**
- **Vaikams ir asmenims, kurie dėl savo fizinių, sensorinių arba protinių gebėjimų, arba dėl savo nepatyrimo, nežinojimo nesugeba saugiai valdyti įrankio, neleidžiama naudoti šio įrankio, jei jų neprižiūri arba neinstrukuoja atsakingas asmuo. Priešingu atveju kyla netinkamo valdymo ir sužalojimų pavojus.**
- **Įrankį patikėkite tik instruktuotiems asmenims. Su įrankiu leidžiama dirbti asmenims, vyresniems nei 16 metų, nes toks amžius yra būtinas mokymo tikslui pasiekti, ir juos privalo prižiūrėti specialistas.**

Simbolių paaiškinimas


DĖMESIO

Mažo rizikos laipsnio pavojus, į kurį nekreipiant dėmesio galimi vidutiniai sužalojimai (grįžtamieji).


PRANEŠIMAS

Materialinė žala, ne saugos nurodymas! Sužeidimo pavojaus nėra.



Naudojimo instrukciją perskaityti prieš pradėdant eksploatuoti



CE atitikties ženklas

1. Techniniai duomenys

⚠ DĖMESIO

REMS Python, REMS Swing, REMS Hydro-Swing skirti vamzdžiams šaltuoju būdu lenkti iki 90°. Naudojant kitais tikslais yra naudojama ne pagal paskirtį, ir todėl neleidžiama naudoti.

1.1. Teslimat kapsami

REMS Python.	Hidraulinis alyvos vamzdžių lenkimo prietaisas, 2 slydimo ritinėlių laikikliai, 2 slydimo ritinėliai, lenkimo segmentai pagal užsąkytą rinkinį, naudojimo instrukcija, transportavimo dėžė.
REMS Swing iki Ø 26 mm.	Viena ranka valdomas vamzdžių lenkimo prietaisas, lenkimo segmentai pagal užsąkytą rinkinį, šliaužiklių laikiklio S Ø 10–26 mm, plieninės skardos dėžė, naudojimo instrukcija.
REMS Swing iki Ø 32 mm.	Viena ranka valdomas vamzdžių lenkimo prietaisas, lenkimo segmentai pagal užsąkytą rinkinį, šliaužiklių laikiklio S Ø 10–26 mm, šliaužiklių laikiklis Ø 32 mm, dėklas, naudojimo instrukcija.
REMS Hydro-Swing iki Ø 26 mm.	Rankinis hidraulinis alyvos vamzdžių lenkimo prietaisas, lenkimo segmentai pagal užsąkytą rinkinį, šliaužiklių laikiklio H–S Ø 10–26 mm, dėklas, naudojimo instrukcija.
REMS Hydro-Swing Ø 32 mm.	Rankinis hidraulinis alyvos vamzdžių lenkimo prietaisas, lenkimo segmentai pagal užsąkytą rinkinį, šliaužiklių laikiklio H–S Ø 10–26 mm, šliaužiklių laikiklis Ø 32 mm, dėklas, naudojimo instrukcija.

1.2. Gaminų Nr.

	REMS Python	REMS Swing	REMS Hydro-Swing
Pavaros įtaisas	590000	153100	153500
Lenkimo segmentai	žr. 3 pav.	žr. 6 pav.	žr. 8 pav.
Slydimo ritinėliai (pakuotėje 2 vnt.)	590110		
Šliaužiklis Ø 75 mm (pakuotėje 2 vnt.)	590111		
Šliaužiklių laikiklis S Ø 10–26 mm		153125	
Šliaužiklių laikiklis H–S Ø 10–26 mm			153501
Šliaužiklių laikiklis Ø 32 mm		153115	153115
Trikojė atrama	590150		
Įtaisas paklotų vamzdžių atbuliniam lenkimui		153140	
Transportavimo dėžė	590160		
Plieninės skardos dėžė		153265	
Dėklas		153270	153570
Kampų matuoklis	590153	590153	590153
REMS CleanM	140119	140119	140119

1.3. Naudojimo sritis

Kvalifikuotai lenkiant šaltuoju būdu ant vamzdžio neturi atsirasti įtrūkimų ar raukšlių. Vamzdžių, kurių kokybė ir matmenys neatitinka šių reikalavimų, negalima lenkti su REMS Python, REMS Swing ir REMS Hydro-Swing.

Plieniniai vamzdžiai EN 10255	Ø ¾ – 2"		
Minkšti vario vamzdžiai, taip pat plonasieniai		Ø 10–22 mm, Ø ⅜–⅞", s ≤ 1 mm	Ø 10–22 mm, Ø ⅜–⅞", s ≤ 1 mm
Minkšti vario vamzdžiai su apvalkalu		Ø 10–18 mm, Ø ⅜–⅝", s ≤ 1 mm	Ø 10–18 mm, Ø ⅜–⅝", s ≤ 1 mm
Presuojamųjų jungčių sistemos nerūdijančiojo plieno vamzdžiai, kurių sudėtyje yra nikelio			Ø 12–22 mm, s ≤ 1,2 mm
Minkšti presuojamųjų jungčių sistemų anglinio plieno vamzdžiai su apvalkalu		Ø 12–18 mm, s ≤ 1,2 mm	Ø 12–18 mm, s ≤ 1,2 mm
Minkšti precizinio plieno vamzdžiai		Ø 10–18 mm, s ≤ 1 mm	Ø 10–22 mm, s ≤ 1,5 mm
Kompoziciniai vamzdžiai	Ø 32–75 mm	Ø 14–32 mm	Ø 14–32 mm
Didžiausias lenkimo kampas	90°	90°	90°
Kieti vario vamzdžiai turi būti suminkštinti iškaitinant!			

1.4. Matmenys (ilgis x plotis x aukštis (L x B x H))

Lenkimo pavara	670 × 680 × 620 mm	318 × 252 × 140 mm	428 × 252 × 170 mm
Slydimo ritinėlių / šliaužiklių laikiklis	(26,4" × 26,8" × 24,4")	(12,5" × 9,9" × 5,5")	(16,9" × 9,9" × 6,7")
Trikojė atrama	650 × 630 × 525 mm (25,6" × 24,8" × 20,7")		

1.5. Svoriai

Lenkimo pavara su slydimo ritinėlių / šliaužiklių laikikliu	35,0 kg (77,2 lb)	1,4 kg (3,1 lb)	3,1 kg (6,8 lb)
Trikojė atrama	4,6 kg (10,1 lb)		
Lenkimo segmentai nuo – iki	0,4–4,9 kg (0,9–10,8 lb)	0,06–0,3 kg (0,13–0,7 lb)	0,06–0,3 kg (0,13–0,7 lb)

2. Paruošimas eksploatuoti

⚠ DĖMESIO

Transportavimo svorius, viršijančius 35 kg, turi nešti ne mažiau kaip 2 žmonės. Transportuodami ir pastatydami įrankį atkreipkite dėmesį, kad įrankio su pastovu ir be jo svorio centras yra aukščiau, t. y. viršutinė dalis yra sunkesnė.

2.1. REMS Python 1–3 pav.

Lenkimo pavarą (4) pastatykite ant tvirtu, lygaus pagrindo. Stenkitės, kad būtų pakankamai vietos visam sumontuotam vamzdžių lenkimo prietaisui ir lenkiamam vamzdžiui. Apatinį slydimo ritinelių laikiklį (1) įstatykite į apatinį lenkimo pavaros (4) griovelį, kad kojėlės (16) būtų nukreiptos žemyn ir būtų galima įkišti kaištį (5). Kaištį (5) užfiksokite spyruokliniu kištuku (6). Viršutinį slydimo ritinelių laikiklį (2) įstatykite į viršutinį lenkimo pavaros (4) griovelį, kad būtų įskaitomas kampo žymėjimas (14), pritvirtinkite kaiščiu (5), kaištį užfiksokite spyruokliniu kištuku (6). Pagal vamzdžio dydį, žr. skalę (17), parinktus slydimo ritinėlius (7) įstatykite į skyles tarp slydimo ritinelių laikiklių (1 ir 2). Lenkdami daugiasluoksnį 75 mm skersmens vamzdį, tarp slydimo ritinelių laikiklių (1 ir 2) naudokite 75 mm skersmens šliaužiklius vietoj slydimo ritinelių (7). Prireikus, pvz., norint suformuoti pakopinį lanką (22), šone galima perkelti viršutinio slydimo ritinelių laikiklio (2) atraminę plokštę. Lenkimui atlikti slydimo ritinėliai visada turi būti įstatyti į viršutinio ir apatinio slydimo ritinelių laikiklių (1 ir 2) skyles. Ant lenkimo pavaros (4) užmaukite vamzdžio dydį atitinkančią lenkimo segmentą (10). Ant lenkimo pavaros (4) įstatykite pastūmos svirtį (11). Srieginį kamštį (12) atsukite maždaug 1 apsisukimą. Atgalinį vožtuvą (13) uždarykite įsukdami ir užveržkite ranka.

2.2. REMS Swing. 4–6 pav.

Uždėkite šliaužiklių laikiklį (3) ant lenkimo pavaros (4) taip, kad norimo dydžio vamzdžio šliaužikliai (7) būtų nukreipti krumpliasriebio (8) kryptimi. Šliaužikliai pažymėti vamzdžio dydžiu. Pritvirtinkite šliaužiklių laikiklį (3) sparnuotoju varžtu (9). Pasirinkite vamzdžio dydį atitinkančią lenkimo segmentą (10) ir užmaukite ant krumpliasriebio (8). Paspauskite pastūmos svirtį (11) žemyn rodyklės kryptimi (18), o lenkimo segmentą (krumpliasriebį) pastumkite atgal iki užpakalinės atmosferos. Atleiskite pastūmos svirtį.

Įtaisas paklotų vamzdžių atbuliniam lenkimui (5 pav.) (priedas)

Uždėkite lenkimo segmento fiksatorių (19) ant lenkimo pavaros (4) taip, kad lenkimo segmento lizdas būtų nukreiptas krumpliasriebio (8) kryptimi. Pritvirtinkite lenkimo segmento fiksatorių (19) sparnuotoju varžtu (9). Užmaukite šliaužiklių laikiklio fiksatorių (20) ant krumpliasriebio (8). Pritvirtinkite šliaužiklių laikiklio fiksatorių (20) sparnuotoju varžtu. Įstatykite šliaužiklių laikiklį (3) į šliaužiklių laikiklio fiksatorių (20), kad norimo dydžio vamzdžio šliaužikliai (3) būtų nukreipti lenkimo segmento fiksatoriaus (19) kryptimi. Šliaužikliai (7) paženklinyti vamzdžio dydžiu. Pritvirtinkite šliaužiklių laikiklį (3) sparnuotoju varžtu. Pasirinkite vamzdžio dydį atitinkančią lenkimo segmentą (10) ir užmaukite ant lenkimo segmento fiksatoriaus (19). Paspauskite pastūmos svirtį (11) žemyn rodyklės kryptimi (18), o šliaužiklių laikiklį (krumpliasriebį) pastumkite atgal iki užpakalinės atmosferos. Atleiskite pastūmos svirtį.

2.3. REMS Hydro-Swing. 7–8 pav.

Uždėkite šliaužiklių laikiklį (3) ant lenkimo pavaros (4) taip, kad norimo dydžio vamzdžio šliaužikliai (7) būtų nukreipti varomojo stūmoklio (8) kryptimi. Šliaužikliai pažymėti vamzdžio dydžiu. Pritvirtinkite šliaužiklių laikiklį (3) sparnuotoju varžtu (9). Pasirinkite vamzdžio dydį atitinkančią lenkimo segmentą (10), išlyginkite varomojo stūmoklio (8) keturkampį elementą sukdami pastūmos svirtį link lenkimo segmento (10) keturkampio elemento, o lenkimo segmentą užmaukite ant varomojo stūmoklio (8). Uždarykite atgalinį vožtuvą (13) įsukdami ir užveržkite ranka. Lenkimo pavarą (4) galima pasukti maždaug 360°. Prireikus, pastūmos svirtį (11) šitaip galima nustatyti pagal lenkimo segmentą (10) ir šliaužiklių laikiklį (3).

3. Naudojimas

3.1. REMS Python. 1–3 pav.

Atlenkite viršutinį slydimo ritinelių laikiklį (2). Tarp slydimo ritinelių (7) ir lenkimo segmento (10) įdėkite vamzdį. Užlenkite viršutinį slydimo ritinelių laikiklį (2). Kelis kartus pakelkite ir nuleiskite pastūmos svirtį (11), kol vamzdis bus sulenkta norimu lenkimo kampu. Atgalinį vožtuvą (13) atidarykite pasukę maždaug 1 apsisukimą, o lenkimo segmentas (10) su vamzdžio alkūne grįš į pradinę padėtį. Atlenkite viršutinį slydimo ritinelių laikiklį (2) ir išimkite sulenktą vamzdį. Lenkimo segmentuose nuo 1 vnt. iki 2 vnt. yra varžtas su šešiakampe galvute. Juo galima išstumti lenkimo segmente įstrigusį vamzdį.

Lenkimo kampui nustatyti ant viršutinio slydimo ritinelių laikiklio (2) yra pritvirtintas kampo ženklas (14).

PRANEŠIMAS

Siekiant užtikrinti veikimo saugumą ir išvengti hidraulinės alyvos ištekėjimo, srieginis kamštis (12) turi būti uždarytas baigus lenkti ir transportuojant lenkimo pavarą.

3.2. REMS Swing. 4–6 pav.

Pasukite šliaužiklius (7) taip, kad vamzdžio dydį atitinkantis šliaužiklio spindulys atsidurtų į lenkimo segmentą (10) nukreiptoje pusėje. Tarp lenkimo segmento (10) ir slydimo ritinelių (7) įdėkite vamzdį. Kelis kartus paspauskite pastūmos svirtį (11) priešinga rodyklei kryptimi (18), kol vamzdis bus norimo lenkimo kampo. Paspauskite pastūmos svirtį (11) rodyklės kryptimi (18), o lenkimo segmentą, prireikus, pastumkite atgal su sulenktu vamzdžiu. Išimkite vamzdį.

PRANEŠIMAS

REMS Swing lenkimo segmentai (10) ir šliaužikliai (7) pagaminti iš stiklo pluoštu sutvirtinto poliamido. Šis plastikas pasižymi labai geromis slydimo savybėmis, yra itin tvirtas ir atsparus karščiui iki 150 °C. Iškaitintus varinius vamzdžius būtina atvėsinti iki žemesnės temperatūros.

3.3. REMS Hydro-Swing. 7–8 pav.

Pasukite šliaužiklius (7) taip, kad vamzdžio dydį atitinkantis šliaužiklio spindulys atsidurtų į lenkimo segmentą (10) nukreiptoje pusėje. Tarp lenkimo segmento (10) ir šliaužiklio (7) įdėkite vamzdį. Kelis kartus pakelkite ir nuleiskite pastūmos svirtį (11), kol vamzdis bus sulenkta norimu lenkimo kampu. Atgalinį vožtuvą (13) atidarykite pasukę maždaug 1 apsisukimą, o lenkimo segmentas (10) su vamzdžio alkūne grįš į pradinę padėtį. Išimkite vamzdį.

PRANEŠIMAS

REMS Hydro-Swing lenkimo segmentai (10) ir šliaužikliai (7) pagaminti iš stiklo pluoštu sutvirtinto poliamido. Šis plastikas pasižymi labai geromis slydimo savybėmis, yra itin tvirtas ir atsparus karščiui iki 150 °C. Iškaitintus varinius vamzdžius būtina atvėsinti iki žemesnės temperatūros.

3.4. Lenkimas pagal matmenis (9 pav.)

Išorinėje lenkimo segmento (10) pusėje pritvirtinti 2 ženklai (15), kuriuos naudojant galima tiksliai lenkti. Tam yra matmens brūkšnelis, ties kuriuo privalo būti baigta 90° alkūnė, nustatyta prie ženklo (15) per vidurį.

4. Priežiūra

4.1. Techninė priežiūra

Reguliariai tikrinkite REMS Python pastūmos svirtį (11), ar ji nepažeista, pažeistą pastūmos svirtį pakeiskite. REMS Swing ir REMS Hydro-Swing techninė priežiūra nereikalinga.

Reguliariai valykite vamzdžių lenkimo prietaisą, ypač kai jis ilgą laiką nenaudojamas. Turi būti švarūs lenkimo segmento (10) lenkimo kontūrai ir slydimo ritinėliai / šliaužikliai (7). Valykite tik mašinų valikliu REMS CleanM (gaminio Nr. 140119) arba švelniu muilu ir drėgna šluoste. Nenaudokite buitinių valiklių. Juose yra daug chemikalų, kurie gali pažeisti plastikines dalis. Jokiu būdu nevalykite benzinu, terpentinu, skiedikliu arba panašiais produktais. Niekada nenardinkite vamzdžių lenkimo prietaiso į kystę.

4.2. Tikrinimas / priežiūra

⚠ DĖMESIO

Šiuos darbus leidžiama atlikti tik kvalifikuotiems specialistams.

Tikrinkite REMS Python hidraulinės alyvos lygį (2 pav.), jei reikia, įpilkite hidraulinės alyvos (gaminio Nr. 091026). Nepilkite per daug, kadangi priešingu atveju dirbant ištėkės hidraulinė alyva.

5. Veiksmai gedimų atvejais

5.1. **Gedimas:** lenkimo segmentas (10) nejuda į priekį, kelis kartus pakėlus ir nuleidus pastūmos svirtį (11).

Priežastis:

- Neuždarytas atgalinis vožtuvas (13; REMS Python, REMS Hydro-Swing).
- Sistemoje per mažai hidraulinės alyvos (REMS Python, REMS Hydro-Swing).
- Oras sistemoje (REMS Python).
- Neteisingai nuspausta pastūmos svirtis (11; REMS Swing).
- Įsijungė viršslėgio vožtuvas (REMS Python, REMS Hydro-Swing).
- Vamzdžių lenkimo prietaisas sugedo.

Pašalinimas:

- Uždarykite atgalinį vožtuvą (13) įsukdami ir užveržkite ranka.
- Įpilkite REMS Python hidraulinės alyvos (2 pav. ir 4.2. „Tikrinimas / priežiūra“). Atiduokite REMS Hydro-Swing į įgaliotas REMS klientų aptarnavimo tarnybos dirbtuves patikros / priežiūros darbams atlikti.
- Atidarykite atgalinį vožtuvą (13) pasukdami maždaug 1 apsisukimą ir kelis kartus pakelkite ir nuleiskite pastūmos svirtį (11), kol neliks oro.
- Paspauskite pastūmos svirtį (11) priešinga rodyklei kryptimi (18) kelis kartus tol, kol tai įmanoma padaryti.
- Vamzdis netinka lenkimui. Naudoti tik leistinus vamzdžius.
- Atiduokite vamzdžių lenkimo prietaisą į įgaliotas REMS klientų aptarnavimo tarnybos dirbtuves patikros / priežiūros darbams atlikti.

5.2. **Gedimas:** iki galo nesulenkiama 90° alkūnė.

Priežastis:

- Sistemoje per mažai hidraulinės alyvos (REMS Python, REMS Hydro-Swing).
- Slydimo ritinėliai (7) netinkamoje padėtyje tarp slydimo ritinėlių laikiklių (1 ir 2; REMS Python).
- Neteisingai sumontuotas slydimo ritinėlių laikiklis (3; REMS Swing, REMS Hydro-Swing).

Pašalinimas:

- Įpilkite REMS Python hidraulinės alyvos (2 pav. ir 4.2. „Tikrinimas / priežiūra“). Atiduokite REMS Hydro-Swing į įgaliotas REMS klientų aptarnavimo tarnybos dirbtuves patikros / priežiūros darbams atlikti.
- Pagal vamzdžio dydį, žr. skalę (17), slydimo ritinėlius įstatykite į skyles tarp slydimo ritinėlių laikiklių (1 ir 2).
- Sumontuokite slydimo ritinėlių laikiklius taip, kaip aprašyta 2.2. ir 2.3. punktuose.

5.3. **Gedimas:** netinkama alkūnė.

Priežastis:

- Vamzdžio dydis neatitinka lenkimo segmento (10) ir (arba) slydimo ritinėlių / šliaužiklių (7).
- Slydimo ritinėliai (7) netinkamoje padėtyje tarp slydimo ritinėlių laikiklių (1 ir 2; REMS Python).
- Neteisingai sumontuotas slydimo ritinėlių laikiklis (3; REMS Swing, REMS Hydro-Swing).
- Vamzdis netinka lenkimui.

Pašalinimas:

- Naudokite vamzdžių dydį atitinkantį lenkimo segmentą ir (arba) slydimo ritinėlius / šliaužiklius.
- Vamzdžio dydį atitinkančius slydimo ritinėlius, žr. skalę (17), įstatykite į skyles tarp slydimo ritinėlių laikiklių (1 ir 2).
- Sumontuokite slydimo ritinėlių laikiklius taip, kaip aprašyta 2.2. ir 2.3. punktuose.
- Naudoti tik leistinus vamzdžius.

5.4. **Gedimas:** pastūmos svirtį (11) sunku nuspausti arba jos neįmanoma nuspausti (REMS Swing).

Priežastis:

- Vamzdis netinka lenkimui.
- Viena ranka valdomas vamzdžių lenkimo prietaisais sugedo.

Pašalinimas:

- Naudoti tik leistinus vamzdžius.
- Atiduokite vieną ranką valdomą vamzdžių lenkimo prietaisą į įgaliotas REMS klientų aptarnavimo tarnybos dirbtuves patikros / priežiūros darbams atlikti.

6. Utilizavimas

Baigus naudoti REMS Python, REMS Swing, REMS Hydro—Swing, draudžiama juos išmesti kartu su buitinėmis atliekomis. Jie turi būti tinkamai utilizuoti pagal teisės aktų reikalavimus.

7. Garantinės gamintojo sąlygos

Garantijos laikotarpis yra 12 mėnesių, skaičiuojant nuo naujo gaminio perdavimo galutiniam vartotojui. Perdavimo momentas įrodomas atsiunčiant originalius pirkimą patvirtinančius dokumentus, kuriuose privalo būti nurodyta pirkimo data ir gaminio pavadinimas. Visi dėl gamybos arba medžiagų defektų atsiradę gedimai garantiniu laikotarpiu šalinami nemokamai. Pašalinus gedimą, garantinis gaminio laikotarpis nėra pratęsiamas arba atnaujinamas (t. y. skaičiuojamas iš naujo). Defektams, kurie atsiranda dėl natūralaus nusidėvėjimo, netinkamo arba neleistino naudojimo, naudojimo instrukcijos nesilaikymo, netinkamų eksploatacinių medžiagų naudojimo, per didelių apkrovų, naudojimo ne pagal paskirtį, dėl vartotojo arba kitų asmenų atliktų pakeitimų arba kitų priežasčių, garantija netaikoma.

Garantines paslaugas gali suteikti tik įgaliotosios REMS klientų aptarnavimo tarnybos dirbtuvės. Reklamacija pripažįstama tik tuo atveju, jei gaminys į įgaliotąsias REMS klientų aptarnavimo tarnybos dirbtuves pristatomas neišardytas ir nepažeistas. Pakeisti gaminiai ir dalys tampa REMS nuosavybe.

Pristatymo ir grąžinimo išlaidas apmoka vartotojas.

REMS klientų aptarnavimo tarnybos dirbtuvių sąrašą rasite internete adresu www.rems.de. Į šį sąrašą neįtrauktose šalyse gaminys turi būti grąžinamas adresu: SERVICE-CENTER, Neue Rommelshäuser Straße 4, 71332 Waiblingen, Deutschland. Teisės aktuose nustatytos vartotojo teisės, visų pirma pretenzijos dėl kokybės pardavėjo atžvilgiu, pretenzijos dėl tyčinio pareigos nevykdymo ir pretenzijos dėl teisinės atsakomybės už gaminį, šia garantija neapribojamos.

Šiai garantijai galioja Vokietijos teisės aktai, netaikant Vokietijos tarptautinės privatinės teisės nuorodinių nuostatų ir Jungtinių Tautų konvencijos dėl tarptautinio prekių pirkimo–pardavimo sutarčių (CISG). Šios visame pasaulyje galiojančios Gamintojo garantijos teikėja yra įmonė „REMS GmbH & Co KG“, Stuttgarter Str. 83, 71332 Waiblingen, Deutschland.

8. Dalių sąrašas

Dalių sąrašą žr. www.rems.de → Downloads → Parts lists.

Originālās lietošanas instrukcijas tulkojums

Attēli 1–9

1	Slīdošā rullīša tureklis apakšā	11	Padeves svira
2	Slīdošā rullīša tureklis augšā, ar uz sāniem pārbīdāmu slīdošo rullīšu pamatplāksni	12	Noslēdzošā skrūve
3	Slīdņa balsts	13	Atpakaļgaitas vārsts
4	Liekšanas iekārtas piedziņa	14	Leņķa atzīme
5	Bultskrūve	15	Atzīme precīzai liekšanai
6	Kontaktdakša ar fiksējošu atsperi	16	Kāja
7	Slīdošais rullītis/slīdņi	17	Skala
8	Zobstienis/padeves virzulis	18	Bultas virziens
9	Spārnskrūve	19	Locīšanas segmenta turētājs
10	Liekšanas segments	20	Slīdņa balsta turētājs
		21	Pārlocījums
		22	Locījums vairākos līmeņos

Vispārīgie drošības norādījumi

⚠ UZMANĪBU

Izlasiet visus drošības norādījumus, instrukcijas, ilustrācijas un tehniskās ziņas, kas ir pievienotas instrumentam. Ja drošības norādījumi un instrukcijas netiek ievērotas, iespējams elektrisks trieciens, uzliesmošanās un/vai smagi savainojumi.

Uzglabājiet drošības norādījumus un instrukcijas turpmākai lietošanai.

Izmantojiet instrumentu tikai atbilstoši noteiktajam mērķim un ievērojot vispārīgos drošības un negadījumu novēršanas norādījumus.

- Uzturiet savu darba vietu kārtībā.** Nekārtība darba vietā var būt negadījumu iemesls.
- Izmantojiet piemēroto instrumentu.** Neizmantojiet instrumentus ar nelielu jaudu smagiem darbiem. Neizmantojiet instrumentu mērķiem, kuriem tas nav paredzēts.
- Pārbaudiet, vai instruments nav bojāts.** Pirms katras instrumenta lietošanas reizes rūpīgi jāpārbauda viegli bojāto detaļu nevainojamo darbību. Pārbaudiet, vai kustīgās daļas nevainojami darbojas, neiespiežas vai nav bojātas. Visām detaļām jābūt pareizi montētām un jāatbilst visiem noteikumiem, lai nodrošinātu instrumenta nevainojamo darbību. Bojātas detaļas jānodod remontam speciālā darbnīcā vai jānomaina atbilstoši noteiktajam prasībām, ja lietošanas instrukcijā nav paredzēts citādi.
- Esiet uzmanīgi.** Uzmanieties, ko Jūs darāt. Darba gaitā esiet uzmanīgi un piesardzīgi.
- Nepārslodojiet instrumentu.** Strādājot norādītajā jaudas diapazonā darbs ir labāks un drošāks. Savlaicīgi nomainiet nolietotus instrumentus.
- Valkājiet piemērotas darba drēbes.** Nevalkājiet plašas drēbes un rotaslietas, jo tās var tikt ievilkas kustīgās daļās. Strādājot ārā ieteicams izmantot gumijas cimdus un neslīdošus apavus. Gariem matiem izmantojiet matu sietņus.
- Izmantojiet drošības līdzekļus.** Izmantojiet aizsargbrilles. Izmantojiet aizsargcimdus.
- Izvaieties no nenormāliem ķermeņa stāvokļiem.** Nodrošiniet vienmēr stabilu stāvokli un ķermeņa līdzsvaru.
- Instrumentam ir nepieciešama rūpīga kopšana.** Instrumentiem vienmēr jābūt tīriem, lai būtu garantēta to labākā un drošākā darbība. Ievērojiet tehniskās apkopes instrukcijas un norādes. Rokturiem jābūt tīriem un brīviem no eļļas un taukiem.
- Apkārtējās vides ietekmes ievērošana.** Nelietojiet instrumentus lietū. Nodrošiniet labu apgaismojumu.

- Nepieļaujiet klāt citas personas.** Neļaujiet citām personām pieskarties instrumentam. Nepieļaujiet citas personas, īpaši bērņus, Jūsu darba zonā.
- Jūsu drošībai un instrumenta pienācīgai darbībai izmantojiet tikai oriģinālos piederumus un oriģinālās rezerves daļas.** Lietot citus rezerves instrumentus un citus piederumus var būt bīstami.
- Nododiet Jūsu instrumentu remontam tikai kvalificētam speciālistam.** Šis instruments atbilst spēkā esošajām drošības prasībām. Remontdarbus drīkst veikt tikai kvalificēti speciālisti vai instruētas personas, lietojot tikai oriģinālās rezerves daļas. Pretējā gadījumā iespējami negadījumi ar lietotāju. Drošības apsvērumu dēļ jebkuras patvaļīgas instrumenta izmaiņas ir aizliegtas.

Drošības norādījumi hidrauliskajam cauruļu locītājam, vienas rokas cauruļu locītājam un hidrauliskajam rokas cauruļu locītājam

⚠ UZMANĪBU

Izlasiet visus drošības norādījumus, instrukcijas, ilustrācijas un tehniskās ziņas, kas ir pievienotas instrumentam. Ja drošības norādījumi un instrukcijas netiek ievērotas, iespējams elektrisks trieciens, uzliesmošanās un/vai smagi savainojumi.

Uzglabājiet drošības norādījumus un instrukcijas turpmākai lietošanai.

- **Nelietojiet instrumentu, ja tas ir bojāts.** Pastāv negadījumu risks.
- **Locīšanas laikā nepieļaujiet roku nokļūšanu starp cauruli, slīdošajiem rullīšiem/slīdņiem (7) un locīšanas segmentu (10).** Pastāv savainojumu gūšanas risks.
- **Locīšanas laikā sargājiet darbā iesaistītos cilvēkus no kustīgas caurules.** Pastāv savainojumu gūšanas risks.
- **Esiet uzmanīgi un piesardzīgi, veicot locīšanu ar REMS Python un REMS Hydro-Swing palīdzību.** Ierīces ģenerē lielu locīšanas spēku. Ja iekārta tiek lietota neatbilstoši noteiktajam mērķim, pastāv savainojumu gūšanas risks.
- **Neceliet un nepārnēsiet REMS Python aiz uzspraustās pudeles sviras (11).** Pudeles svira iesprausta, bet nav nostiprināta. Locīšanas piedziņas mehānisms (4) var atvienoties no pudeles sviras (11) un nokrist. Pastāv savainojumu gūšanas risks.
- **Bērni vai cilvēki, kuri savu psihisko, sensorisko vai garīgo spēju vai trūkstošas pieredzes vai trūkstošu zināšanu dēļ nespēj droši lietot instrumentu, nedrīkst lietot to bez atbildīgas personas uzraudzības vai instruktāžas.** Pretējā gadījumā pastāv nepareizas lietošanas vai savainojumu gūšanas risks.
- **Ar instrumentu drīkst strādāt tikai instruētas personas.** Jaunieši drīkst lietot instrumentu tikai gadījumā, ja viņi ir sasnieguši 16 gadu vecumu un ierīces lietošana ir nepieciešama viņu apmācībai. Jebkurā gadījumā lietošana drīkst notikt tikai speciālista uzraudzībā.

Simbolu izskaidrojums

⚠ UZMANĪBU

Bīstamība ar zemu riska pakāpi, neievērošanas gadījumā iespējami vidējas smaguma pakāpes (ārstējami) savainojumi.

IEVĒRĪBA!

Materiālu zaudējumu risks, nav drošības norādījums! Nav bīstamības veselībai.



Pirms pieņemšanas ekspluatācijā izlasīt lietošanas instrukciju.



CE atbilstības apzīmējums

1. Tehniskie parametri

Lietošana atbilstoši noteiktajam mērķim

⚠ UZMANĪBU

REMS Python, REMS Swing, REMS Hydro-Swing ir paredzēti aukstai cauruļu locīšanai līdz 90°.

Jebkuri citi lietošanas veidi uzskatāmi par neatbilstošiem noteiktajam mērķim un tāpēc ir nepieļaujami.

1.1. Piegādes apjoms

REMS Python:	Hidrauliskais cauruļu locītājs, 2 slīdošo rullīšu balsti, 2 slīdošie rullīši, locīšanas segmenti atbilstoši pasūtītajam komplektam, lietošanas instrukcija, transportēšanas kaste.
REMS Swing līdz 26 mm diametrā:	Vienas rokas cauruļu locītājs, locīšanas segmenti atbilstoši pasūtītajam komplektam, slīdņu balsts S 10–26 mm diametrā, kaste no plātņu tērauda, lietošanas instrukcija.
REMS Swing līdz 32 mm diametrā:	Vienas rokas cauruļu locītājs, locīšanas segmenti atbilstoši pasūtītajam komplektam, slīdņu balsts S 10–26 mm diametrā, slīdņu balsts 32 mm diametrā, koferis, lietošanas instrukcija.
REMS Hydro-Swing līdz 26 mm diametrā:	Hidrauliskais cauruļu locītājs, locīšanas segmenti atbilstoši pasūtītajam komplektam, slīdņu balsts H-S 10–26 mm diametrā, koferis, lietošanas instrukcija.
REMS Hydro-Swing 32 mm diametrā:	Hidrauliskais cauruļu locītājs, locīšanas segmenti atbilstoši pasūtītajam komplektam, slīdņu balsts H-S 10–26 mm diametrā, slīdņu balsts 32 mm diametrā, koferis, lietošanas instrukcija.

1.2. Preču numuri

	REMS Python	REMS Swing	REMS Hydro-Swing
Piedziņas iekārta	590000	153100	153500
Locīšanas segmenti	skatīt 3. attēlu	skatīt 6. attēlu	skatīt 8. attēlu
Slīdošie rullīši (2 gab.)	590110		
Slīdnis Ø 75 mm (2 gab.)	590111		
Slīdņa balsts S Ø 10–26 mm		153125	
Slīdņa balsts H-S Ø 10–26 mm			153501

	REMS Python	REMS Swing	REMS Hydro-Swing
Slīdņa balsts Ø 32 mm		153115	153115
3 balstu apakšstatne	590150		
Aprīkojums dubultam lokam		153140	
Transportēšanas kaste	590160		
Pļātņu tērauda kaste		153265	
Koferis		153270	153570
Leņķa mērītājs	590153	590153	590153
REMS CleanM	140119	140119	140119

1.3. Darba diapazons

Profesionālas aukstas locīšanas gaitā nedrīkst rasties plaisas vai ieloces. Caurules ar tādām īpašībām un izmēriem, ar kuriem to nevar nodrošināt, nav piemērotas locīšanai ar REMS Python, REMS Swing un REMS Hydro-Swing.

Tērauda caurules EN 10255	Ø % – 2"	Ø 10 – 22 mm, Ø % – 7/8", s ≤ 1 mm	Ø 10 – 22 mm, Ø % – 7/8", s ≤ 1 mm
Mīkstas vara caurules, arī ar plānām sienīgām		Ø 10 – 18 mm, Ø % – 5/8", s ≤ 1 mm	Ø 10 – 18 mm, Ø % – 5/8", s ≤ 1 mm
Mīkstas, apvalkotas vara caurules			
Nerūsējošas, niķeli saturošas tērauda caurules presēšanas fitingu sistēmām		Ø 12 – 18 mm, s ≤ 1,2 mm	Ø 12 – 22 mm, s ≤ 1,2 mm
Mīkstas, apvalkotas presēšanas fitingu sistēmu caurules no C-tērauda		Ø 10 – 18 mm, s ≤ 1 mm	Ø 12 – 18 mm, s ≤ 1,2 mm
Mīkstas caurules no precīzijas tērauda			Ø 10 – 22 mm, s ≤ 1,5 mm
Savienotājscaurules	Ø 32 – 75 mm	Ø 14 – 32 mm	Ø 14 – 32 mm
Lielākais locīšanas leņķis	90°	90°	90°
Cietas vara caurules jāsamīkstina kvēlināšanas ceļā!			

1.4. Izmēri (G × P × A)

Locītāja piedziņas mehānisms	670 × 680 × 620 mm	318 × 252 × 140 mm	428 × 252 × 170 mm
Slīdošo rullīšu/slīdņu balsti	(26,4" × 26,8" × 24,4")	(12,5" × 9,9" × 5,5")	(16,9" × 9,9" × 6,7")
3 balstu apakšstatne	650 × 630 × 525 mm (25,6" × 24,8" × 20,7")		

1.5. Svars

Locītāja piedziņas mehānisms ar slīdošo rullīšu/slīdņu balstu	35,0 kg (77,2 lb)	1,4 kg (3,1 lb)	3,1 kg (6,8 lb)
3 balstu apakšstatne	4,6 kg (10,1 lb)		
Locīšanas segmenti no – līdz	0,4 – 4,9 kg (0,9 – 10,8 lb)	0,06 – 0,3 kg (0,13 – 0,7 lb)	0,06 – 0,3 kg (0,13 – 0,7 lb)

2. Pieņemšana ekspluatācijā

⚠ UZMANĪBU

Transportējamo svaru pacelšanai virs 35 kg nepieciešami vismaz 2 cilvēki. Transportējot un uzstādot instrumentu jāņem vērā, ka mašīnai ar balstu un bez balsta smaguma centrs atrodas augšējā daļā.

2.1. REMS Python 1.–3. attēls

Uzstādiel liekšanas piedziņu (4) uz stabilas, līdzenas virsmas. Uzmanieties, lai pilnīgi montētajam cauruļu locītājam un lokāmajai caurulei būtu pietiekoshi daudz vietas. Slīdošā rullīša turētāju (1) ievietojiet locīšanas piedziņas mehānisma apakšējā rievā (4) tā, lai kājas (16) būtu virzītas uz apakšu un būtu iespējams iespraust bulskrūvi (5). Nostipriniet bulskrūvi (5) ar šķelttapu (6). Slīdošā rullīša turētāju (2) ievietojiet locīšanas piedziņas mehānisma augšējā rievā (4) tā, lai stūrīša marķējums (14) būtu salasāms, nostipriniet ar bulskrūvi (5), nostipriniet bulskrūvi ar šķelttapu (6). Slīdošos rullīšus (7) atbilstoši cauruļu izmēriem, skatīt skalu (17), ievietojiet caurumos starp slīdošo rullīšu turētājiem (1 un 2). Lai locītu savienotājscauruli 75 mm diametrā, starp slīdošo rullīšu balstiem (1 un 2) ievietojiet slīdņus 75 mm diametrā (piederumi), nevis slīdošos rullīšus (7). Augšējā slīdošo rullīšu balsta pamatplāksni (2) pēc nepieciešamības var pārbīdīt uz sāniem, piemēram, vairāku līmeņu locījuma izveidošanai (22). Lai veiktu locīšanu, slīdošajiem rullīšiem vienmēr jāatrodas augšējā un apakšējā slīdošo rullīšu balsta (1 un 2) caurumos. Uzspraudiet uz locītāja piedziņas mehānisma (14) locīšanas segmentu (10), kas atbilst caurules izmēram. Padeves sviru (11) uzspraudiet uz liekšanas iekārtas piedziņas (4). Noslēdzošo skrūvi (12) atslābiniet apmēram par 1 apgriezieni. Aizveriet atpakaļgaitas vārstu (13), ieskrūvējot un pievelkot to.

2.2. REMS Swing 4.–6. attēls

Slīdņa balstu (3) uzspraudiet uz locītāja piedziņas mehānisma (4) tā, lai slīdņi (7) vajadzīgajam caurules izmēram būtu virzīti uz zobstieni (8). Uz slīdņiem ir norādīts caurules izmērs. Nostipriniet slīdņa balstu (3) ar spārnskrūvi (9). Izvēlieties caurules izmēram atbilstošu locīšanas segmentu (10) un uzspraudiet uz zobstieņa (8). Nospiediet padeves sviru (11) uz apakšu bultas virzienā (18) un atbīdiel locīšanas segmentu (zobstieni) līdz aizmugurējam ierobežotājam. Atļaidiet padeves sviru.

Aprīkojums dubultam locījumam, 5. attēls (piederumi)

Locīšanas segmenta turētāju (19) uzspraudiet uz locītāja piedziņas mehānisma (4) tā, lai locīšanas segmenta fiksators būtu virzīts uz zobstieni (8). Nostipriniet locīšanas segmenta turētāju (19) ar spārnskrūvi (9). Uzspraudiet slīdņa balsta turētāju (20) uz zobstieņa (8). Slīdņa balsta turētāju (20) nostipriniet ar spārnskrūvi. Slīdņa balstu (3) ievietojiet slīdņa balsta turētājā (20) tā, lai slīdņi (3) vajadzīgajam caurules izmēram būtu virzīti uz locīšanas segmenta turētāju (19). Uz slīdņiem (7) ir norādīts caurules izmērs. Nostipriniet slīdņa balstu (3) nostipriniet ar spārnskrūvi. Izvēlieties caurules izmēram atbilstošu locīšanas segmentu (10) un uzspraudiet uz locīšanas segmenta turētāja (19). Nospiediet padeves sviru (11) uz apakšu bultas virzienā (18) un atbīdiel slīdņa balstu (zobstieni) līdz aizmugurējam ierobežotājam. Atļaidiet padeves sviru.

2.3. REMS Hydro-Swing 7.–8. attēls

Slīdņa balstu (3) uzspraudiet uz locītāja piedziņas mehānisma (4) tā, lai slīdņi (7) vajadzīgajam caurules izmēram būtu virzīti uz padeves virzuli (8). Uz slīdņiem ir norādīts caurules izmērs. Nostipriniet slīdņa balstu (3) ar spārnskrūvi (9). Izvēlieties locīšanas segmentu (10) atbilstoši caurules izmēram, grozot padeves sviru pielāgojiet padeves virzuli (8) četrstūri locīšanas segmenta (10) četrstūrim un uzspraudiet locīšanas segmentu uz padeves virzuli (8). Aizveriet atpakaļgaitas vārstu (13), ieskrūvējot un pievelkot to. Locītāja piedziņas mehānismu (4) var pagriezt apmēram par 360°. Tas ļauj pēc vajadzības izvietot padeves sviru (11) pret locīšanas segmentu (10) un slīdņa balstu (3).

3. Darbs

3.1. REMS Python 1.–3. attēls

Atveriet augšējo slīdošā rullīša balstu (2). Ievietojiet cauruli starp slīdošajiem rullīšiem (7) un locīšanas segmentu (10). Aizveriet augšējo slīdošā rullīša balstu (2). Padeves sviru (11) vairākkārt pārvietojiet uz augšu un apakšu, līdz caurule ir sasniegusi vajadzīgo locīšanas leņķi. Atveriet atpakaļgaitas vārstu (13), pagriežot to apmēram par 1 apgriezieni, locīšanas segments (10) kopa ar caurules loku pārvietojas sākumstāvoklī. Atveriet augšējo slīdošā rullīša balstu (2) un izņemiet salocīto cauruli. Locīšanas segmentiem St 1" līdz St 2" ir sešstūrīgalvas skrūve. Ar tās palīdzību var izspiest cauruli no locīšanas segmenta.

Locīšanas leņķa orientācijai uz slīdošā rullīša balsta (2) atrodas leņķa marķējums (14).

IEVĒRĪBA!

Lai nodrošinātu funkcionēšanas drošību un novērstu hidrauliskās eļļas sūci, pēc locīšanas pabeigšanas un locītāja piedziņas mehānisma transportēšanai jāaizver noslēdzošā skrūve (12).

3.2. REMS Swing 4.–6. attēls

Pagrieziet slīdņus (7) tā, lai rādiuss, kas atbilst caurules izmēram, pie slīdņa būtu virzīts uz locīšanas segmenta (10) pusi. Ievietojiet cauruli starp locīšanas segmentu (10) un slīdņiem (7). Padeves sviru (11) vairākas reizes nospiediet pretī bultas virzienam (18), līdz caurule ir sasniegusi vajadzīgo locīšanas leņķi. Nospiediet padeves sviru (11) bultas virzienā (18) un locīšanas segmentu ar salocīto cauruli atbīdiel atpakaļ. Izņemiet cauruli.

IEVĒRĪBA!

REMS Swing locīšanas segmenti (10) un slīdņi (7) ir izgatavoti no poliamīda ar stīkla šķiedru. Šim sintētiskajam materiālam piemīt īpaši labas slīdes īpašības, materiāls ir ļoti izturīgs un nav jutīgs pret temperatūrām līdz apmēram 150 °C. Uzkarstētām caurulēm jāļauj atdzist līdz norādītajai temperatūrai.

3.3. REMS Hydro-Swing 7.–8. attēls

Pagrieziet slīdņus (7) tā, lai rādiuss, kas atbilst caurules izmēram, pie slīdņa būtu virzīts uz locīšanas segmenta (10) pusi. Ievietojiet cauruli starp locīšanas segmentu (10) un slīdņiem (7). Padeves sviru (11) vairākkārt pārvietojiet uz augšu un apakšu, līdz caurule ir sasniegusi vajadzīgo locīšanas leņķi. Atveriet atpa-

kalgaitas vārstu (13), pagriežot to apmēram par 1 apgriezianu, locīšanas segments (10) kopa ar caurules loku atgriežas sākumstāvoklī. Izņemiet cauruli.

IEVĒRĪBA!

REMS Hydro-Swing locīšanas segmenti (10) un slīdņi (7) ir izgatavoti no polimīda ar stikla šķiedru. Šim sintētiskajam materiālam piemīt īpaši labas slīdes īpašības, materiāls ir ļoti izturīgs un nav jutīgs pret temperatūrām līdz apmēram 150°C. Uzkarstētām caurulēm jāļauj atdzist līdz norādītajai temperatūrai.

3.4. Locīšana pēc izmēriem, 9. att.

Locīšanas segmentu (10) ārējā pusē atrodas 2 marķējumi (15), kas ļauj veikt locīšanu pēc noteiktajiem izmēriem. Šim nolūkam pāri marķējuma (15) vidum tiek pielikts skalas daļījums, pie kāda jābūt pabeigtam 90° lokam.

4. Uzturēšana labā stāvoklī

4.1. Tehniskā apkope

Regulāri pārbaudiet, vai REMS Python padeves svira (11) nav bojāta, bojāto padeves sviru nomainiet. REMS Swing un REMS Hydro-Swing nav nepieciešama tehniskā apkope.

5. Rīcības traucējumu gadījumā

5.1. Traucējums: Locīšanas segments (10) pēc padeves sviras (11) vairākām pacelšanas un nolaišanas reizēm nepārvietojas uz priekšu.

Cēlonis:

- Atpakalgaītais vārsts (13) nav aizvērts (REMS Python, REMS Hydro-Swing).
- Pārāk zems hidrauliskās eļļas līmenis sistēmā (REMS Python, REMS Hydro-Swing).
- Gaiss sistēmā (REMS Python).
- Padeves svira (11) nav pareizi nospiesta (REMS Swing).
- Pārspiediena vārsts aktivizējies (REMS Python, REMS Hydro-Swing).
- Cauruļu locītājs darbnespējīgs.

5.2. Traucējums: 90° loku nav iespējams izgatavot pilnīgi.

Cēlonis:

- Pārāk zems hidrauliskās eļļas līmenis sistēmā (REMS Python, REMS Hydro-Swing).
- Slīdošie rullīši (7) nepareizā stāvoklī starp slīdošo rullīšu balstiem (1 un 2) (REMS Python).
- Slīdņa balsts (3) nepareizi montēts (REMS Swing, REMS Hydro-Swing).

5.3. Traucējums: Nederīgs loks.

Cēlonis:

- Caurules izmērs neatbilst locīšanas segmentam (10) un/vai slīdošajiem rullīšiem / slīdņiem (7).
- Slīdošie rullīši (7) nepareizā stāvoklī starp slīdošo rullīšu balstiem (1 un 2) (REMS Python).
- Slīdņa balsts (3) nepareizi montēts (REMS Swing, REMS Hydro-Swing).
- Caurule nav piemērota locīšanai.

5.4. Traucējums: Padeves sviru (11) nevar nospiest vai nospiest grūti (REMS Swing).

Cēlonis:

- Caurule nav piemērota locīšanai.
- Vienas rokas cauruļu locītājs darbnespējīgs.

Regulāri tīriet cauruļu locītāju, īpaši ja tas netiek lietots ilgāku laiku. Locīšanas segmenta locīšanas kontūri (10) un slīdošos rullīšus (7) uzturiet tīrībā. Tīrīšanai izmantojiet tikai mašīnu mazgāšanas līdzekli REMS CleanM (preces Nr. 140119) vai maigas ziepes un mitru salveti. Neizmantojiet tīrīšanai sadzīves tīrīšanas līdzekļus. Tie satur daudz ķīmisku vielu, kas var bojāt plastmasu detaļas. Nekādā gadījumā neizmantojiet tīrīšanai benzīnu, terpentīnēļu, šķīdinātājus un līdzīgas vielas. Nekādā gadījumā neiegremdējiet cauruļu locītāju šķidrūmā.

4.2. Pārbaude/remonts

⚠ UZMANĪBU

Šos darbus drīkst veikt tikai kvalificēti speciālisti.

Kontrolējiet REMS Python hidraulikas eļļu (2. attēls), nepieciešamības gadījumā uzpildiet hidraulikas eļļu (preces numurs 091026). Nepārpildīt, jo pretējā gadījumā darba gaitā iznāks hidrauliskā eļļa.

Novērsšana:

- Aizveriet atpakalgaītais vārstu (13), ieskrūvējot un pievelkot to.
- Iepildiet hidraulisko eļļu REMS Python (2. un 4.2. attēls Pārbaude/remonts). Nododiet REMS Hydro-Swing autorizētā REMS klientu apkalpošanas servisā pārbaudes/remonta veikšanai.
- Atveriet atpakalgaītais vārstu (13) un vairākas reizes paceliet un nolaidiet padeves sviru (11), līdz gaiss pilnīgi iznāk.
- Nospiediet padeves sviru (11) vairākas reizes, ja iespējams, pretī bultas virzienam (18).
- Caurule nav piemērota locīšanai. Izmantojiet tikai piemērotas caurules.
- Nododiet cauruļu locītāju autorizētā REMS klientu apkalpošanas servisā pārbaudes/remonta veikšanai.

Novērsšana:

- Iepildiet hidraulisko eļļu REMS Python (2. un 4.2. attēls Pārbaude/remonts). Nododiet REMS Hydro-Swing autorizētā REMS klientu apkalpošanas servisā pārbaudes/remonta veikšanai.
- Slīdošos rullīšus atbilstoši cauruļu izmēriem, skatīt skalu (17), ievietojiet caurumos starp slīdošo rullīšu balstiem (1 un 2).
- Montējiet slīdņa balstu, kā aprakstīts 2.2. respektīvi 2.3. punktā.

Novērsšana:

- Lietojiet locīšanas segmentus un/vai slīdošos rullīšus / slīdņus, kas atbilst caurules izmēram.
- Slīdošos rullīšus atbilstoši caurules izmēram, skatīt skalu (17), ievietojiet caurumos starp slīdēšanas rullīšu turētājiem (1 un 2).
- Montējiet slīdņa balstu, kā aprakstīts 2.2. respektīvi 2.3. punktā.
- Izmantot tikai piemērotas caurules.

Novērsšana:

- Izmantot tikai piemērotas caurules.
- Nododiet vienas rokas cauruļu locītāju autorizētā REMS klientu apkalpošanas servisā pārbaudes/remonta veikšanai.

6. Utilizācija

REMS Python, REMS Swing, REMS Hydro-Swing pēc ekspluatācijas pabeigšanas nedrīkst utilizēt kopā ar sadzīves atkritumiem. Nolietotas ierīces utilizēšanas saskaņā ar spēkā esošās likumdošanas prasībām.

7. Ražotāja garantija

Garantijas laiks sastāda 12 mēnešus pēc jaunā izstrādājuma nodošanas pirmajam lietotājam. Izstrādājuma nodošanas brīdis jāpierāda, atsūtot oriģinālos pirkuma dokumentus, kuros ir norādītas ziņas par izstrādājuma pirkuma datumu un izstrādājuma nosaukumu. Garantijas laikā visi izstrādājuma darbības traucējumi, kas acīmredzot ir saistīti ar ražošanas vai materiāla trūkumiem, tiek novērsti bezmaksas. Trūkumu novērsšana nepagarina un neatjauno garantijas laiku izstrādājumam. Garantija neattiecas uz bojājumiem, kas izriet no normāla nodiluma, nepareizas vai nepienācīgas lietošanas, lietošanas instrukciju neievērošanas, nepiemērotiem ražošanas līdzekļiem, pārmērīgas slodzes, lietošanas neparedzētiem mērķiem, patvaļīgām izmaiņām vai citiem apstākļiem, par kādiem REMS nevar uzņemt atbildību.

Garantijas remontu drīkst veikt tikai REMS autorizēta darbnīca, ar kuru ir noslēgts klientu apkalpošanas līgums. Pretenzijas tiek pieņemtas tikai ar

nosacījumu, ka produkts bez jebkādiem izmaiņām un neizjauktā veidā tiek nodots REMS autorizēta servisa centrā, ar kuru ir noslēgts klientu apkalpošanas līgums. Nomainīti produkti un detaļas ir firmas REMS īpašums.

Izdevumus, kas saistīti ar produkta pārsūtīšanu, sedz lietotājs.

Autorizēto REMS servisa centru sarakstu var apskatīt internetā www.rems.de. No valstīm, kas nav norādītas sarakstā, produkti nosūtāmi uz sekojošo adresi: SERVICE-CENTER, Neue Rommelshäuser Straße 4, 71332 Waiblingen, Deutschland. Šī garantija nekādā veidā neskar likumā paredzētās lietotāja tiesības, pirmkārt, tiesības izvirzīt pretenzijas par trūkumiem pret pārdevēju, kā arī izvirzīt pretenzijas sakarā ar tīšu pienākumu pārkāpšanu un ražotāja atbildību par produkta kvalitāti.

Šai garantijai ir piemērojamas Vācijas tiesību normas, izņemot Vācijas starptautisko privāttiesību normas un ANO Konvencijas par starptautiskajiem preču pirkuma – pārdevuma līgumiem (CISG) normas. Šīs visās pasaules valstīs derīgās garantijas devējs ir REMS GmbH & Co KG, Stuttgarter Str. 83, 71332 Waiblingen, Deutschland.

8. Detaļu saraksti

Detaļu sarakstus skatīt www.rems.de → Downloads → Parts lists.

Originaalkasutusjuhendi tõlge

Joonis 1–9

1 Alumine rullikukandur	12 Kinnituskruvi
2 Ülemine rullikukandur, küljele nihutatava liugurrulli alusplaadiga	13 Tagasivooluventiil
3 liuguri kandur	14 Nurga tähistus
4 Painutaja ajam	15 Tähistus mõõdu järgi painutamiseks
5 Polt	16 Jalg
6 Vedrusplint	17 Skaala
7 Rullikud/liugurid	18 Noole suund
8 hammaslatt/etteandekolb	19 painutussegmendi hoidik
9 tiibpolt	20 liuguri kanduri hoidik
10 Painutussegment	21 üleviigukaar
11 Etteandehoob	22 45-kraadine põlv mitmel tasandil

Üldised ohutusnõuded

⚠ ETTEVAATUST

Lugege kõiki selle tööriista juurde kuuluvaid ohutusnõudeid, juhiseid ja tehnilisi andmeid ning tutvuge asjassepuutuvate joonistega. Ohutusnõuete ja juhiste eiramine võib põhjustada raskeid kehavigastusi.

Hoidke kõik ohutusnõuded ja juhised alles, et neid ka hiljem lugeda.

Kasutage tööriista ainult nõuetekohaselt, pidades kinni üldistest ohutuseeskirjadest ja õnnetuste vältimise eeskirjadest.

- Hoidke oma töökoht korras.** Korratu tööpiirkond võib põhjustada õnnetusi.
- Kasutage õiget tööriista.** Ärge kasutage raskete tööde puhul väikese võimsusega tööriistu. Kasutage tööriista ainult ettenähtud otstarbel.
- Veenduge, et tööriist ei ole kahjustatud.** Enne tööriista kasutamist tuleb alati kergelt vigastatud osad hoolikalt üle kontrollida ja vaadata, kas need töötavad korralikult ja nõuetekohaselt. Kontrollige, kas liikuvad osad töötavad korralikult, ei kiilu kinni ega ole kahjustatud. Tööriista korrapärase toimimise tagamiseks peavad kõik osad vastama kõigile nõuetele ja olema õigesti paigaldatud. Kahjustatud osad tuleb lasta volitatud spetsialistil nõuetekohaselt parandada või välja vahetada, kui kasutusjuhendis ei ole ette nähtud teisiti.
- Olge tähelepanelik.** Jälgige oma tegevust. Töötage mõistlikult.
- Ärge tööriista üle koormake.** Etteantud töövõimsuse vahemikus töötate tõhusamini ja turvalisemalt. Vahetage kulunud tööriistad õigel ajal välja.
- Kandke sobivaid tööriideid.** Ärge kandke avaraid riideid ega ehteid, sest need võivad sattuda liikuvate osade vahele. Välistingimustes töötamisel soovitage kanda kummikindaid ja libisemiskindaid jalanõusid. Katke pikad juuksed juuksevärguga.
- Kasutage kaitsevarustust.** Kandke kaitseprille. Kandke kaitsekindaid.
- Vältige ebatavalist kehahoiakut.** Seiske kindlalt ja hoidke tasakaalu.
- Käige tööriistadega hoolikalt ümber.** Hoidke tööriistad puhtad, nii töötate tõhusamalt ja ohutumalt. Pidage kinni hoolduseeskirjadest ja juhistest. Käepidemed peavad olema kuivad ning õlist ja määrdest puhtad.

- Arvestage ümbritsevate oludega.** Ärge hoidke tööriistu vihma käes. Hoolitsege hea valgustuse eest.
- Hoidke kõrvalised isikud tööpiirkonnast eemal.** Ärge laske kõrvalistel isikutel tööriista puudutada. Hoidke kõrvalised isikud ja eelkõige lapsed tööpiirkonnast eemal.
- Kasutage oma ohutuse ja tööriista nõuetekohase töö tagamiseks ainult originaaltarvikuid ja -varuosi.** Teiste tööriistade või tarvikute kasutamine võib põhjustada vigastusi.
- Laske tööriist parandada tunnustatud spetsialistil.** See tööriist vastab asjakohastele ohutusnõuetele. Tööriista kasutamisel juhtuvate õnnetuste vältimiseks tohivad remonditööd teha vaid tunnustatud spetsialistid või volitatud töötajad, tarvitades originaalvaruosi. Tööriista ehituse omavoliline muutmine on ohutuse huvides keelatud.

Hüdraulilise torupainuti, ühekäe-torupainuti, hüdraulilise käsi-torupainuti ohutusjuhised

⚠ ETTEVAATUST

Lugege kõiki selle tööriista juurde kuuluvaid ohutusnõudeid, juhiseid ja tehnilisi andmeid ning tutvuge asjassepuutuvate joonistega. Ohutusnõuete ja juhiste eiramine võib põhjustada raskeid kehavigastusi.

Hoidke kõik ohutusnõuded ja juhised alles, et neid ka hiljem lugeda.

- Ärge kasutage tööriista, kui see on vigane. Õnnetuseoht!
- Ärge puudutage painutamise ajal toru, liugurrullide/liugurite (7) ja painutussegmendi (10) vahelist piirkonda. Vigastusoht!
- Kaitske painutamise juures viibivaid inimesi liikuva toru eest. Vigastusoht!
- Olge REMS Pythoniga ja REMS Hydro-Swingiga painutamisel ettevaatlik. Neil on suur painutusjõud. Vigastusoht mittesihipärasel kasutamisel!
- Ärge REMS Pythonit ülestõstetud etteandehoovast (11) tõstke ega sellest hoides kandke. Etteandehoob on kohale asetatud, kuid ei ole fikseeritud. Painuti ajam (4) võib etteandehoova (11) küljest lahti tulla ja alla kukkuda. Vigastusoht!
- Lapsed ja piiratud kehaliste või vaimsete võimete või tajuhäiretega inimesed ning kõik, kellel puuduvad piisavad kogemused ja teadmised, võivad seda tööriista kasutada üksnes vastutava isiku järelevalve all ja juhendamisel. Vastasel juhul riskitakse väärkasutamise ja vigastustega.
- Andke tööriist üksnes seda kasutama õpetatud inimeste kätte. Noorukid tohivad tööriistaga töötada ainult siis, kui nad on üle 16 aasta vanad, töö on vajalik nende väljaõppeks ja nad on spetsialisti järelevalve all.

Sümbolite tähendused

⚠ ETTEVAATUST

Madala riskiastmega ohtlikkus, eiramine võib põhjustada mõõduka raskusega (pöörduvad) vigastusi.

TEATIS

Varakahju, ei ole ohutusnõue! Vigastamise oht välistatud.



Loe enne kasutamist kasutusjuhendit



CE vastavusdeklaratsioon

1. Tehnilised andmed

Otstarbekohane kasutamine

⚠ ETTEVAATUST

REMS Python, REMS Swing, REMS Hydro-Swing on ette nähtud torude kuni 90° külmaks survepainutamiseks. Mis tahes muul otstarbel kasutamine ei ole sihipärane ega seega ka lubatud.

1.1. Tarnekomplekt

REMS Python	Õlihüdrauliline torupainuti, 2 liugurrulli kandurit, 2 liugurrulli, tellitud komplektile vastavad painutussegmendid, kasutusjuhend, transpordikast.
REMS Swing kuni Ø 26 mm	Ühekäe-torupainuti, tellitud komplektile vastavad painutussegmendid, liuguri kandur S Ø 10–26 mm, terasplekist kast, kasutusjuhend.
REMS Swing kuni Ø 32 mm	Ühekäe-torupainuti, tellitud komplektile vastavad painutussegmendid, liuguri kandur S Ø 10–26 mm, liuguri kandur Ø 32 mm, kohver, kasutusjuhend.
REMS Hydro-Swing kuni Ø 26 mm	Õlihüdrauliline käsi-torupainuti, tellitud komplektile vastavad painutussegmendid, liuguri kandur H-S Ø 10–26 mm, kohver, kasutusjuhend.
REMS Hydro-Swing kuni Ø 32 mm	Õlihüdrauliline käsi-torupainuti, tellitud komplektile vastavad painutussegmendid, liuguri kandur H-S Ø 10–26 mm, liuguri kandur Ø 32 mm, kohver, kasutusjuhend.

1.2. Artikli numbrid

	REMS Python	REMS Swing	REMS Hydro-Swing
Ajamseade	590000	153100	153500
Painutussegmendid	vt jn 3	vt jn 6	vt jn 8
Liugurrull (kahene pakk)	590110		
Liugur Ø 75 mm (kahene pakk)	590111		
Liuguri kandur S Ø 10–26 mm		153125	
Liuguri kandur H-S Ø 10–26 mm			153501
Liuguri kandur Ø 32 mm		153115	153115
3 jalaga alusraam	590150		
Seadis pööratava painutuskäbe jaoks		153140	
Transpordikast	590160		
Terasplekist kast		153265	
Kohver		153270	153570
Nurgamõõdik	590153	590153	590153
REMS CleanM	140119	140119	140119

1.3. Tööpiirkond

Professionaalsel külmpainutamisel ei tohi esineda rebendeid ega volte. Kui torude omadused või mõõtmed seda ei taga, ei sobi torud REMS Pythoni, REMS Swingi ja REMS Hydro-Swingiga painutamiseks.

	REMS Python Ø ¾-2"	REMS Swing	REMS Hydro-Swing
Terastorud EN 10255			
Pehmed vasktorud, ka õhukese seinaga		Ø 10–22 mm, Ø ¾–7/8", s ≤ 1 mm	Ø 10–22 mm, Ø ¾–7/8", s ≤ 1 mm
Pehme ümbrisega vasktorud		Ø 10–18 mm, Ø ¾–5/8", s ≤ 1 mm	Ø 10–18 mm, Ø ¾–5/8", s ≤ 1 mm
Pressliitmik-süsteemide roostevabad, niklit sisaldavad terastorud			Ø 12–22 mm, s ≤ 1,2 mm
Pressistu-süsteemiga, pehme ümbrisega C-terastorud		Ø 12–18 mm, s ≤ 1,2 mm	Ø 12–18 mm, s ≤ 1,2 mm
Pehmed täppisterasest torud		Ø 10–18 mm, s ≤ 1 mm	Ø 10–22 mm, s ≤ 1,5 mm
Komposiittorud	Ø 32–75 mm	Ø 14–32 mm	Ø 14–32 mm
Suurim paindenurk	90°	90°	90°
Kõvad vasktorud tuleb soojendades pehmeks teha!			
1.4. Mõõtmed P × L × K			
Painuti ajam mõõtudega	670 × 680 × 620 mm	318 × 252 × 140 mm	428 × 252 × 170 mm
Liugurrulli/liuguri kandur	(26,4" × 26,8" × 24,4")	(12,5" × 9,9" × 5,5")	(16,9" × 9,9" × 6,7")
3 jalaga alusraam	650 × 630 × 525 mm (25,6" × 24,8" × 20,7")		
1.5. Kaal			
Painuti ajam liugurrulli/liuguri kanduriga	35,0 kg (77,2 lb)	1,4 kg (3,1 lb)	3,1 kg (6,8 lb)
3 jalaga alusraam	4,6 kg (10,1 lb)		
Painutussegmentid alates – kuni	0,4–4,9 kg (0,9–10,8 lb)	0,06–0,3 kg (0,13–0,7 lb)	0,06–0,3 kg (0,13–0,7 lb)

2. Kasutuselevõtmine

⚠ ETTEVAATUST

Esemeid kaaluga üle 35 kg peaksid kandma vähemalt 2 inimest. Pidage tööriista transportimisel ja hoidmisel silmas, et tööriistal on nii alusraamiga kui ka selleta raskuse kohal, st see on ebastabiilne.

2.1. REMS Python jn 1–3

Asetage painuti ajam (4) kindlale ja tasasele aluspinnale. Jälgige, et täielikult paigaldatud torupainuti ja painutatava toru jaoks oleks piisavalt ruumi. Asetage liugurrulli kandur alt (1) painuti ajami (4) alumisse soonde nii, et jalad (16) oleksid suunatud alla ja polti (5) oleks võimalik kohale asetada. Kinnitage polt (5) vedrupistikuga (6). Asetage liugurrulli kandur ülalt (2) painuti ajami (4) ülemisse soonde nii, et nurgamärgistus (14) oleks loetav, kinnitage poldiga (5), polt kinnitage vedrupistikuga (6). Asetage liugurrullid (7) vastavalt toru suurusele, vt skaalat (17), liugurrulli kandurite (1 ja 2) vahel olevatesse avadesse. 75 mm läbimõõduga komposiittorude painutamiseks sisestage liugurrulli kandurite (1 ja 2) vahele liugurrullide (7) asemel liugurid läbimõõduga 75 (lisatarvik). Vajaduse korral võib liugurrulli ülemise kanduri (2) liugurrulli alusplaati küljele nihutada, nt 45-kraadise toru (22) jaoks. Painutamiseks peavad liugurrullid olema alati lukatud ülemise ja alumise liugurrulli kanduri (1 ja 2) aukudesse. Pange toru suurusele vastav painutussegment (10) painuti ajamile (4). Asetage etteandehoob (11) painuti ajamile (4). Keerake kinnituskrui (12) umbes ühe pöörde võrra lahti. Sulgege tagasivooluventiil (13) seda sisse keerates ja keerake käsitsi kindlalt kinni.

2.2. REMS Swing jn 4–6

Asetage liuguri kandur (3) painuti ajamile (4) nii, et vastavalt toru suurusele valitud liugurid (7) asetsevad suunaga hammaslati (8) poole. Liugureid tähistatakse toru suuruse abil. Kinnitage liuguri kandur (3) tiibpoldiga (9). Valige toru suurusele vastav painutussegment (10) ja asetage hammaslatile (8). Vajutage etteandehoob (11) noole suunas (18) alla ja tõmmake painutussegment (hammaslatti) kuni tagumise piirkuni tagasi. Laske etteandehoob lahti.

Seadis pööratava painutuskääre jaoks, jn 5 (lisatarvik)

Asetage painutussegmenti hoidik (19) painuti ajamile (4) nii, et painutussegmenti vastuvõtja asetseb suunaga hammaslati (8) poole. Kinnitage painutussegmenti hoidik (19) tiibpoldiga (9). Asetage liuguri kanduri hoidik (20) hammaslatile (8). Kinnitage liuguri kanduri hoidik (20) tiibpoldiga. Asetage liuguri kandur (3) liuguri kanduri hoidikusse (20), et vastavalt toru suurusele valitud liugurid (3) asetsevad suunaga painutussegmenti hoidiku (19) poole. Liugureid (7) tähistatakse toru suuruse abil. Kinnitage liuguri kandur (3) tiibpoldiga. Valige toru suurusele vastav painutussegment (10) ja asetage painutussegmenti hoidikule (19). Vajutage etteandehoob (11) noole suunas (18) alla ja tõmmake liuguri kandur (hammaslatti) kuni tagumise piirkuni tagasi. Laske etteandehoob lahti.

2.3. REMS Hydro-Swing jn 7–8

Asetage liuguri kandur (3) painuti ajamile (4) nii, et vastavalt toru suurusele valitud liugurid (7) asetsevad suunaga etteandekolvi (8) poole. Liugureid tähistatakse toru suuruse abil. Kinnitage liuguri kandur (3) tiibpoldiga (9). Valige toru suurusele vastav painutussegment (10), joondage etteandekolvi (8) nelikant etteandekolvi painutussegmenti (10) nelikandi poole kallutades ja asetage painutussegment etteandekolvi (8). Sulgege tagasivooluventiil (13) seda sisse keerates ja keerake käsitsi kindlalt kinni. Painuti ajamit (4) saab umbes 360° keerata. Tänu sellele saab vajaduse korral etteandehooba (11) asendit painutussegmenti (10) ja liuguri kanduri (3) suhtes muuta.

3. Kasutamine

3.1. REMS Python jn 1–3

Pöörake ülemine liugurrulli kandur (2) lahti. Asetage toru liugurrullide (7) ja painutussegmenti (10) vahele. Pöörake ülemine liugurrulli kandur (2) kinni. Liigutage etteandehooba (11) mitu korda lahti ja kinni, kuni toru on õige paindenurga all. Avage tagasivooluventiil (13) umbes ühe pöörde võrra. Painutussegment (10) liigub koos torupõlvega tagasi lähteasendisse. Pöörake ülemine liugurrulli kandur (2) lahti ja eemaldage painutatud toru. Painutussegmentidel St 1" kuni St 2" on kuuskantpolt. Sellega saab välja suruda painutussegmenti kinni kiilunud toru.

Paindenurga määramiseks on paigutatud liugurrulli kandurile (2) nurgamärgistus (14).

TEATIS

Taliluse tagamiseks ja hüdraulikaõli väljavoolamise vältimiseks tuleb pärast painutamise ja painuti ajami transportimise lõpetamist kinnituspolt (12) kinni keerata.

3.2. REMS Swing jn 4–6

Pöörake liugureid (7), kuni liugurile märgitud toru suurusele vastav raadius asetseb painutussegmenti (10) vastas. Paigaldage toru painutussegmenti (10) ja liuguri (7) vahele. Suruge etteandehooba (11) mitu korda noole suunale (18) vastupidises suunas, kuni toru on õige paindenurga all. Vajutage etteandehooba (11) noole suunas (18) ja tõmmake painutussegment vajaduse korral koos painutatud toruga tagasi. Eemaldage toru.

TEATIS

REMS Swingi painutussegmentid (10) ja liugurid (7) on klaaskiudtugevdusega polüamiidist. See sünteetiline materjal libiseb eriti hästi, on ülikõva ja kuuma-kindel kuni temperatuurini 150 °C. Soojendatud vasktorude temperatuur ei tohi ületada nimetatud temperatuuri.

3.3. REMS Hydro-Swing jn 7–8

Pöörake liugureid (7), kuni liugurile märgitud toru suurusele vastav raadius asetseb painutussegmenti (10) vastas. Paigaldage toru painutussegmenti (10) ja liuguri (7) vahele. Liigutage etteandehooba (11) mitu korda lahti ja kinni, kuni toru on õige paindenurga all. Avage tagasivooluventiil (13) umbes ühe pöörde võrra ja painutussegment (10) liigub koos torupõlvega tagasi lähteasendisse. Eemaldage toru.

TEATIS

REMS Hydro-Swingi painutussegmentid (10) ja liugurid (7) on klaaskiudtugevdusega polüamiidist. See sünteetiline materjal libiseb eriti hästi, on ülikõva ja kuuma-kindel kuni temperatuurini 150 °C. Soojendatud vasktorude temperatuur ei tohi ületada nimetatud temperatuuri.

3.4. Painutamine vastavalt mõõtmetele, jn 9

Painutussegmentide (10) välisküljel on kaks märgistust (15), mis võimaldavad täpselt painutada. Asetage märgistus, mille juures 90° painutuskäär peaks lõppema, üle märgistuse (15) keskkoha.

4. Korrashoid

4.1. Hooldus

Veenuduge regulaarselt, et REMS Pythoni etteandehoob (11) ei ole kahjustatud. Vahetage kahjustatud etteandehoob välja. REMS Swing ja REMS Hydro-Swing ei vaja hooldust.

Puhastage torupainutit regulaarselt, eriti siis, kui seda pikemat aega ei kasutata. Hoidke painutussegmenti (10) ja liugurrullide/liugurite (7) painutuskontuure puhtad. Kasutage puhastamiseks puhastusvahendit REMS CleanM (art nr 140119) või leebetoimelist seepi ja niisket rätти. Ärge kasutage tavalisi majapidamises kasutatavaid puhastusvahendeid. Need sisaldavad hulgaliselt kemikaale, mis võivad kahjustada plastosi. Puhastada ei tohi bensiini, tärpentiniõli, lahustite vms vahenditega. Ärge kunagi kastke torupainutit vedelikesse.

4.2. Kontrollimine / töökorda seadmine

⚠ ETTEVAATUST

Neid töid tohivad teha ainult pädevad tehnikud.

Kontrollige REMS Pythoni hüdraulikaõli (jn 2), vajaduse korral lisage hüdraulikaõli (art nr 091026). Ärge lisage liiga palju õli, sest see hakkab töö ajal välja voolama.

5. Mida teha rikete korral

5.1. **Rike:** Painutussegment (10) ei liigu etteandehoova (11) mitmekordsel üles- ja allaviimisel ette.

Põhjus:

- Tagasivooluventiil (13) ei ole suletud (REMS Python, REMS Hydro-Swing).
- Liiga vähe hüdraulikaõli süsteemis (REMS Python, REMS Hydro-Swing).
- Õhk süsteemis (REMS Python).
- Etteandehooba (11) ei ole õigesti vajutatud (REMS Swing).
- Ülerõhuventiil rakendub (REMS Python, REMS Hydro-Swing).
- Torupainuti on defektne.

5.2. **Rike:** painutamisel ei saada tulemuseks täpselt 90° põlve.

Põhjus:

- Liiga vähe hüdraulikaõli süsteemis (REMS Python, REMS Hydro-Swing).
- Liugurrullid (7) liugurrulli kandurite (1 ja 2) vahel on vales asendis (REMS Python).
- Liuguri kandur (3) on valesti paigaldatud (REMS Swing, REMS Hydro-Swing).

5.3. **Rike:** Põlve ei saa kasutada.

Põhjus:

- Toru suurus ei vasta painutussegmentidele (10) ja/või liugurrullidele/liuguritele (7).
- Liugurrullid (7) liugurrulli kandurite (1 ja 2) vahel on vales asendis (REMS Python).
- Liuguri kandur (3) on valesti paigaldatud (REMS Swing, REMS Hydro-Swing).
- Toru ei sobi painutamiseks.

5.4. **Rike:** Etteandehooba (11) saab vajutada ainult kas raskelt või siis üldse mitte (REMS Swing).

Põhjus:

- Toru ei sobi painutamiseks.
- Ühekäe-torupainuti on defektne.

Abinõu:

- Sulgege tagasivooluventiil (13) seda sisse keerates ja keerake käsitsi kindlalt kinni.
- Lisage REMS Pythonile hüdraulikaõli (jn 2 ja 4.2. Kontrollimine / töökorda seadmine). Laske REMS Hydro-Swingi REMSi volitatud lepingulises töökojas kontrollida/parandada.
- Avage tagasivooluventiil (13) umbes ühe pöörde võrra ning liigutage etteandehooba (11) mitu korda üles ja alla, kuni õhk on eemaldatud.
- Vajutage hooba (11) mitu korda, kui võimalik, noolele vastupidises suunas (18).
- Toru ei sobi painutamiseks. Kasutage ainult sobivaid torusid.
- Laske torupainutit REMSi volitatud lepingulises töökojas kontrollida/parandada.

Abinõu:

- Lisage REMS Pythonile hüdraulikaõli (jn 2 ja 4.2. Kontrollimine / töökorda seadmine). Laske REMS Hydro-Swingi REMSi volitatud lepingulises töökojas kontrollida/parandada.
- Asetage liugurrullid vastavalt toru suurusele, vt skaalat (17), avadesse liugurrulli kandurite (1 ja 2) vahel.
- Paigaldage liuguri kandur, nagu punktis 2.2. või 2.3. kirjeldatud.

Abinõu:

- Kasutage painutussegmenti ja/või liugurrulle/liugureid vastavalt toru suurusele.
- Sisestage liugurrullid vastavalt toru suurusele, vt skaalat (17), avadesse liugurrulli kandurite (1 ja 2) vahel.
- Paigaldage liuguri kandur, nagu punktis 2.2. või 2.3. kirjeldatud.
- Kasutage ainult sobivaid torusid.

Abinõu:

- Kasutage ainult sobivaid torusid.
- Laske ühekäe-torupainutit REMSi volitatud lepingulises töökojas kontrollida/parandada.

6. Jäätmete kõrvaldamine

REMS Pythonit, REMS Swingi, REMS Hydro-Swingi ei tohi pärast kasutamise lõppu visata olmejäätmete hulka. Need tuleb kõrvaldada nõuetekohaselt seadusega ettenähtud korras.

7. Tootja garantii

Garantiaeg kestab 12 kuud ja algab hetkest, mil uus toode on esimesele lõpptarbijale üle antud. Üleandmise kuupäeva tõendamiseks tuleb saata ostudokumendi originaal, millele peab olema märgitud ostukuupäev ja toote nimetus. Kõik garantiiajal ilmnevad funktsioonivead, mis on tõendatavalt seotud valmistamis- või materjalivigadega, parandatakse tasuta. Toote garantiiaeg ei pikene ega uuene puuduste kõrvaldamisega. Garantii alla ei kuulu kahjustused, mis on tekkinud loomulikust kulumisest, asjatundmatu käsitsemise või kasutamise nõuete rikkumise, tootjapoolsete ettekirjutuste mittetäitmise, sobimatute materjalide kasutamise, ülekoormamise, mitteotstarbekohase kasutamise, enda või kellegi teise poolt vale remontimise või muu sarnase põhjuse tõttu, mille eest REMS vastutust ei kannu.

Garantiiteenuseid tohivad osutada ainult firma REMS volitatud lepingulised töökojad. Garantiiõuet võetakse arvesse vaid juhul, kui toode tuuakse firma REMS volitatud lepingulisse töökotta, ilma et seda oleks eelnevalt püütud ise parandada. Asendatud tooted ja osad saavad firma REMS omandiks.

Kohale- ja tagasitoimetamise transpordikulud kannab kasutaja.

Firma REMS volitatud lepinguliste töökodade loendi leiati internetis aadressil www.rems.de. Riikides, mida seal ei ole nimetatud, tuleb seade viia hoolduskeskusesse SERVICE-CENTER, Neue Rommelshäuser Straße 4, 71332 Waiblingen, Deutschland. Garantii ei piira kasutajale seadusega tagatud õigusi, eelkõige vigadest tingitud garantiinõuete esitamisel edasimüüjatele, samuti tahtliku kohustuste rikkumise ja tootevastutuse nõuete osas.

See garantii allub Saksa seadustele, v.a Saksamaa rahvusvahelise eraõiguse normdokumendid, samuti ei kehti ÜRO konventsioon kaupade rahvusvahelise ostu-müügilepingute kohta (CISG). Selle ülemaailmselt kehtiva tootjagarantii väljastaja on REMS GmbH & Co KG, Stuttgarter Str. 83, 71332 Waiblingen, Deutschland.

8. Osade kataloog

Osade kataloogi vt www.rems.de → Downloads → Parts lists.

